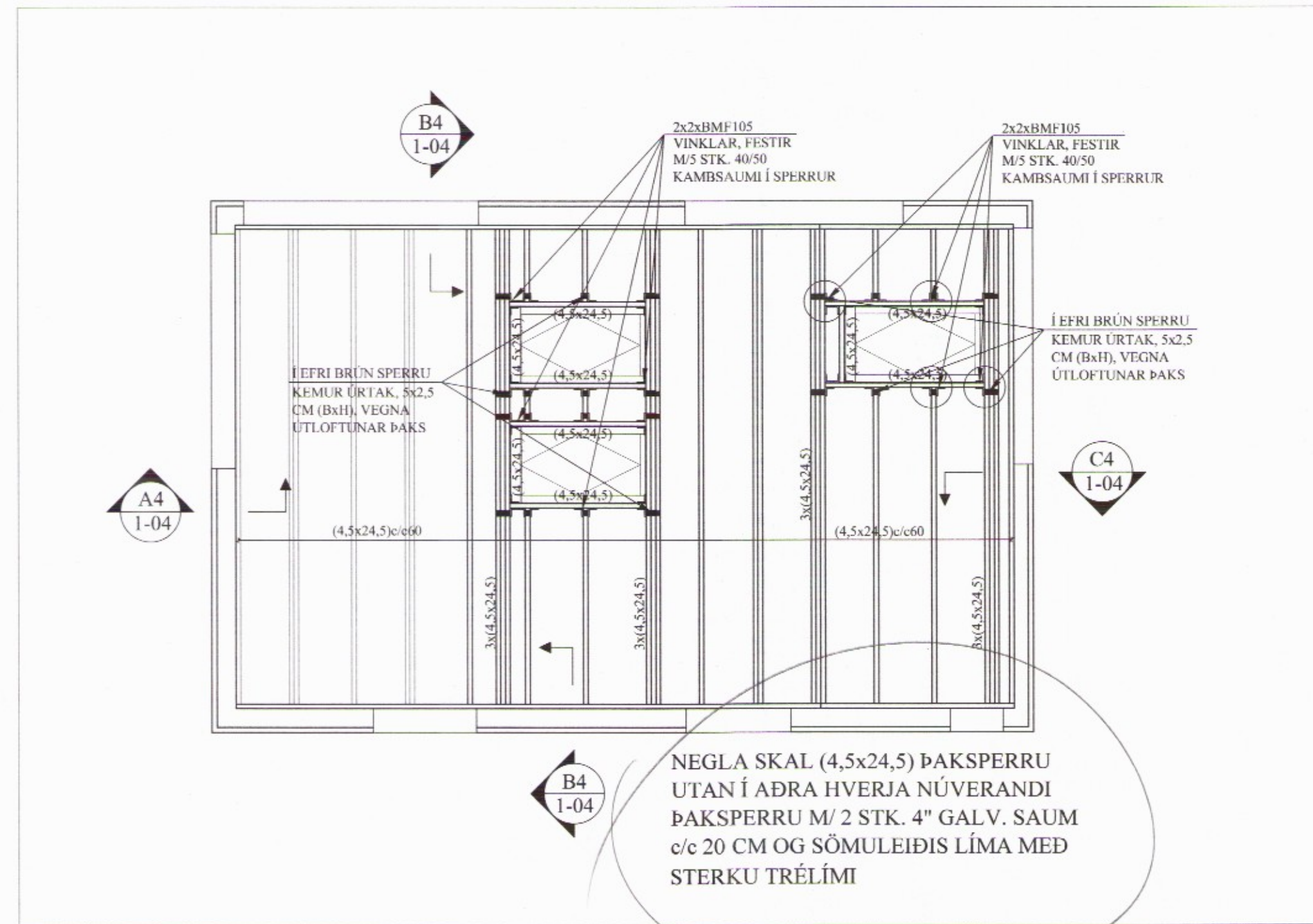


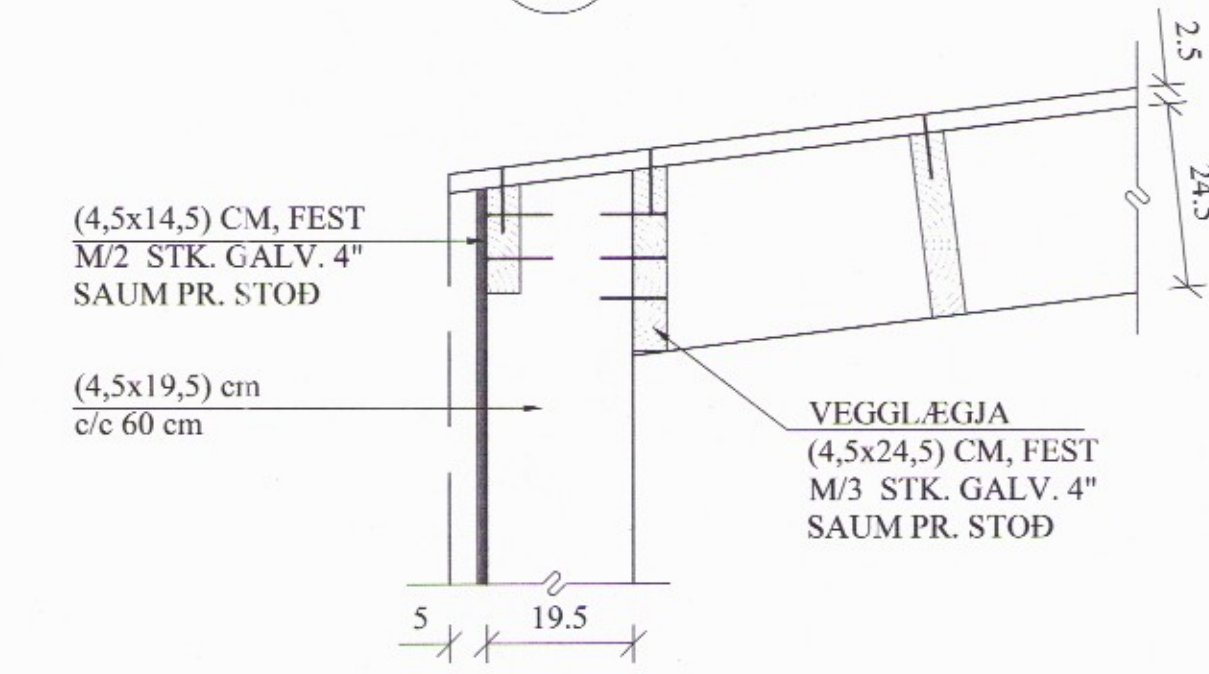
ÞAK, GRUNNMYND. 1:50



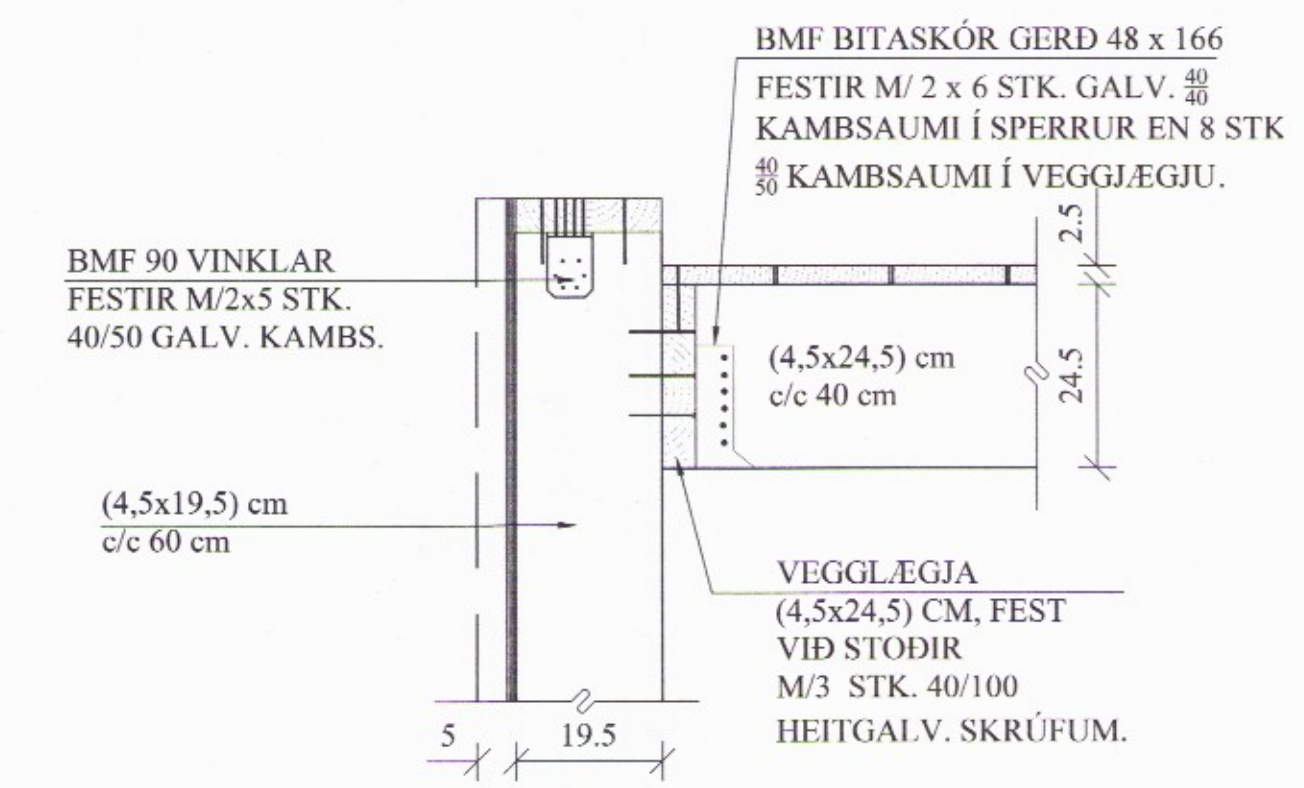
NEGLA SKAL (4,5x24,5) ÞAKSPERRU
UTAN Í AÐRA HVERJA NÚVERANDI
ÞAKSPERRU M/2 STK. 4" GALV. SAUM
c/c 20 CM OG SÖMULEIÐIS LÍMA MED
STERKU TRÉLÍMI

*AUKASTYÐING Á
ÞAKI V/TORFÞAKS*

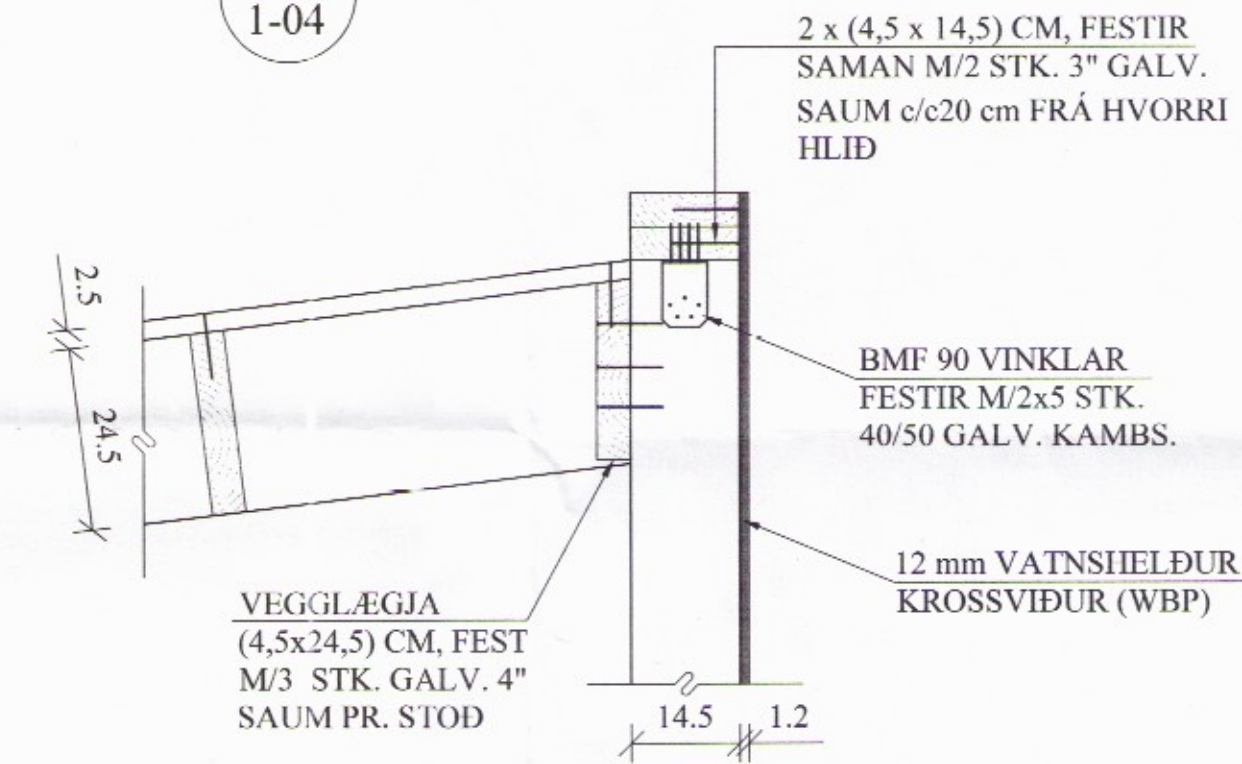
A4 SNIÐ. 1:10
1-04



B4 SNIÐ. 1:10
1-04



C4 SNIÐ. 1:10
1-04



NEGLING ÞAKKLÆÐNINGAR:

Þak skal þéttklætt með borðaklæðningu 25 * 150 mm.

Timbrið skal vera C18 flokkur eða betra, rakaflokkur IU.

Hvert borð skal neglt í hverja sperru með 3 stk. galv. 3,1 * 75 mm saum, nema á 1 m kafla frá kanti skal negla með 3 stk. 40 / 75 galv. kamsaumi. Borð skulu sett saman yfir sperrum og mega aldrei vera tvær eða fleiri samsetningar í röð á sömu sperru. Borð skulu ná yfir a.m.k. 2 bil.

Umhverfs- og tæknisvið Uppsveita
Yfirfarið
16. okt. 2017
Byggingarfulltrúi

A	23.08'17	NEGLT UTAN Á ÞAKSPERRUR.	JKR
BREYTINGAR			

TILVÍSANIR:
SKÝRINGAR..... SJÁ TEIKN. NR. 1-01

[Handwritten signature]

Reikn.	JKR	Janúar '17	Útgáfó:	02.02.2017
Teikn.	JKR	Janúar '17	Kvarði:	1:50, 1:10
Ath.				
Samþ.				
ÁRVEGUR 44 Grímsnes-og Grafingshreppi				Nr. 1-04
Verkhliuti ÞAK, GRUNNMYND, SNIÐ OG SKÝRINGAR. SÉRMYNDIR.		Jón Kristjánsson Byggingarverktæðingur Vik og Armúla 19 108 Reykjavík Sími: 537-0002 Gsm: 772-3154 Rit: 210754-4829 Hestfang jokrs4@gmail.com		