

ALMENNT

5.35 HÆÐIR ERU Í MÍ HÆÐARKERFI GRÍMSNES OG GRAFN.HREPPS

TÁKNAR HÆÐ 5.35 M Í SNIDMYND

5.35 TÁKNAR HÆÐ Á PLÖTU 5.35 M Í GRUNNMYND

JÁRNASTÆRDIR ERU Í MM

TIMBURSTÆRDIR ERU Í MM

ÖLL ÓNEFND MÁL ERU Í MM

150 TÁKNAR ÞYKKT PLÖTU (VEGGJAR) 150 MM

Á GRUNNMYNDUM PLATNA ER SNIDIÐ TEKID UNDIR PLÖTUNNI, SEM SYNA Á (SPEGLVÖRPUN)

HEITI SÉRMYNDAR

12 1.05
TEIKNING SEM VÍSAÐ ER TIL

SÝNIR SNID

TÁKNAR STEYPUSKIL

TEIKNING, SEM HEFUR VERIÐ BREYTT X-SINNUM, ER MERKT ÞANNIG



ÁLAGSFORSENDUR, GRUNNGILDI ÁLAGS

ÍST 12 (3 ÚTGÁFA 1989-11-01)

NOTÁLAG Á PLÖTUR

Gólfplötur 2,5 (milliveggjinnirfaldir)

LEYFT ÁLAG Á GRUNN:

Möhella 600 kN/m²
Hreinsuð klöpp 1000 kN/m²

VINDÁLAG

Grunngildi 1,4 kN/m²

JARÐSKJÁLFTAÁLAG SKV. ÍST 13

Grunnröðun 0,12g

TRÉVERK

GÆÐAFLOKKUR LÍMTRÉS ER L 40.
ADRIR BURÐARVIÐIR ERU ÚR HÚSÞURRU EFNÍ Í FLOKKI T1

ALLIR FESTHLUTIR ÚR JÁRNI SKULU HEITGALVAN-HÚÐADIR, NEMA ANNARS SÉ GETIÐ

ÞAR SEM TRÉ LEGGST AÐ STEINSTEYPU, KOMI ASFALTPAPPI MILLI TRÉS OG STEINS

FÚAVERJA SKAL SPERRUENDA OG ÞÁ HLUTA TRÉS, SEM STEYPAST INN EDA LEGGST AÐ STEYPU, MEÐ C-TOX EDA SAMBÆRILEGU EFNÍ, TVÆR UMFERDIR

N - TÁKNAR VENJULEGA SLÉTTA NAGLA

K - TÁKNAR KAMBNAGLA, BMF

M16 - TÁKNAR BOLTA MEÐ METRISKUM GENGIUM MEÐ ÞVERMÁL 16 MM

T16/120 - TÁKNAR TRÉSKRÚFU MEÐ SEKKÓNTUÐUM HAUS MEÐ ÞVERMÁL 16 MM OG LENGÐ 120 MM

NAGLASTÆRÐ a/b TÁKNAR NAGLA MEÐ ÞVERMÁL 0,1 x a mm OG LENGÐ b mm

UNDIR BÓLTAHAUSA OG RÆR, SEM HERÐAST AÐ TRÉ, KOMI SKIFUR MEÐ KANTLENGÐ 3 x d OG ÞYKKT 0,3 x d

JÁRNALÖGN

ALMENN ÁKVÆÐI SJÁ; FS ENV 10080

GERÐ OG MERKING JÁRNA:

STÁL MERKT S ER B500C (TEMPCORE, NS3576-3) MEÐ SKRIDMÖRK 500 N/mm²

STÁL MERKT R ER SLÉTT STÁL Fe360

JÁRN Í NEDRI BRÚN PLÖTU EDA FJÆRFLETI VEGGJAR

JÁRN Í EFRU BRÚN PLÖTU EDA NÆRFLETI VEGGJAR

S1003c200 EITT 10 MM KAMBJÁRN Nr. 3 Í JÁRNASKRÁ MEÐ 200 MM MILLIBILI Á SVÆÐI SEM MÁLLINAN SÝNIR

5K16 -1500 FIMM 16 MM KAMBJÁRN, LENGÐ 1500 MM

JÁRN BEYGIST SKEYTILENGD INN Í AÐLIGGJANDI VEGG / PLÖTU

150 GEFUR STEFNU JÁRNA, SEM LEGGST NÆST YFIRBORDI STEYPU, TALA Í HRING TÁKNAR ÞYKKT PLÖTU (VEGGJAR) 150 MM

LYKILL FYRIR MERKINGU JÁRNA

5 S12.03 c100-3000
LENGD JÁRNS
BIL MILLI JÁRNA
NÚMER JÁRNS Í JÁRNASKRÁ
ÞVERMÁL JÁRNS
STÁLTEGUND
FJÖLDI JÁRNA

SKEYTING JÁRNA

SKV. ENV1992

Í PLÖTUM OG VEGGJUM SKAL EKKI SKEYTA MEIRA EN FJÖRÐA HVERT JÁRN Í SAMANÞVERSNIDI NEMA ANNAD SÉ SYNT Á TEIKNINGU

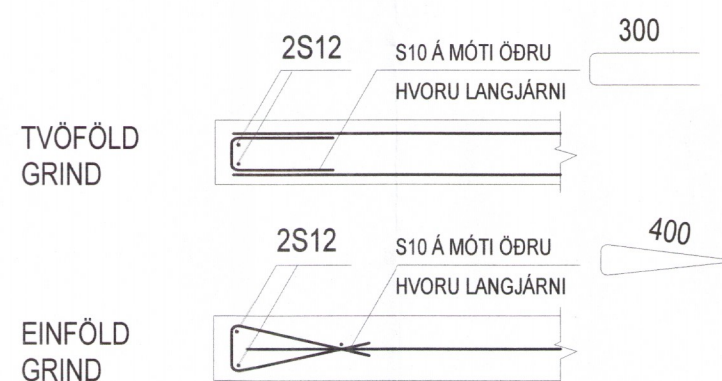
SKEYTILENGD JÁRNA VIÐ VÍXLLAGNINGU SKAL VERA MINNST 50 x d (d ER ÞVERMÁL JÁRNS), EF ANNAD KEMUR EKKI FRAM Á TEIKNINGUM

TÁKNAR 2K12 Í VEGGENDA

EF EKKI ER ANNARS GETIÐ KOMI 2K12 Í KRINGUM OP Í PLÖTUM OG VEGGJUM

VEGGENDAR

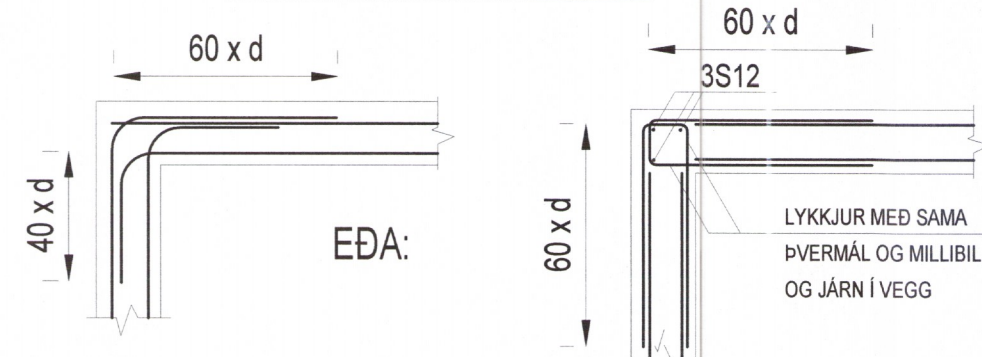
ALLIR VEGGENDAR SEM EKKI ERU MERKTIR SÉRSTAKLEGA SKULU BENTIR Á ÞENNA HÁTT:



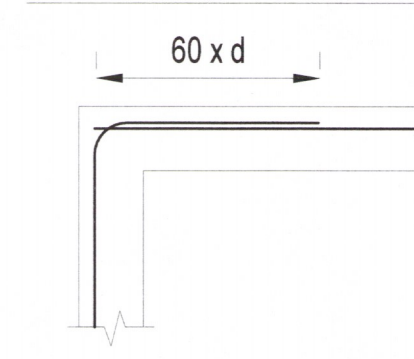
TENING JÁRNAGRINDA

(d ER ÞVERMÁL JÁRNS)

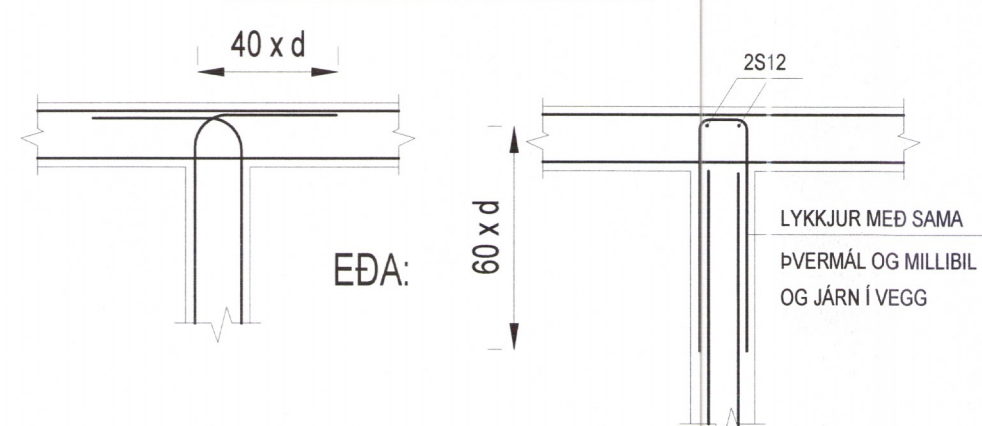
HORN, TVÖFÖLD GRIND



HORN, EINFÖLD GRIND



TÉ, TVÖFÖLD GRIND



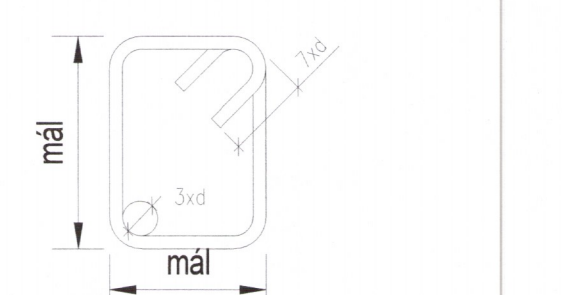
HULA Á JÁRN:

UNDIRSTÖÐUR ÁN ÞRIFALAGS 80 mm
VEGGIR SEM Fyllt ER AÐ 30 mm
ÓVARDIR ÚTVEGGIR 30 mm
PLÖTUR, EFRU OG NEDRI BRÚN 20 mm
INNFLÆTUR VEGGJA 20 mm

NEMA ANNAD SÉ ÁKVÆÐIÐ Á TEIKNINGUM

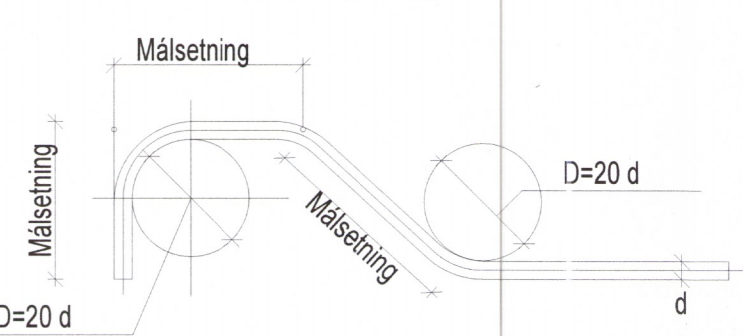
BEYGING GJARÐA

K500TE eða Fe360



UM BEYGINGU JÁRNA VÍSAST TIL ENV 10090 OG ENV1992

BEYGING AÐALJÁRNA



STEINSTEYPA

ÖLL STEYPA ER SKV. FS ENV 206

GERÐ STEYPU KEMUR FRAM Á VIÐKOMANDI TEIKNINGU Á FORMINU:

Caa/bb-cc-Sd-Ax

aa Sivalingsstyrkur steypu í MPa
bb Teningsstyrkur steypu í MPa
cc Stærsta kornstærð
d Sig málsflokkur
x Loftblendi; x=e loftlendis krafist
x=0 loftlendis ekki krafist

Dæmi: C35/45-38-S2-Ae

SIG MÁLSFLOKKAR STEYPU ERU EFTIRFARANDI:

Flokkur	Sigmál (mm)
S1	10 - 40
S2	50 - 90
S3	100 - 150
S4	>= 160

SÉ LOFTBLENDIS KRAFIST SKAL ENDANLEGT LOFTINNHÁLD VERA 4,5-6 %

STÁLVIKRI

EFNISGÆÐI:

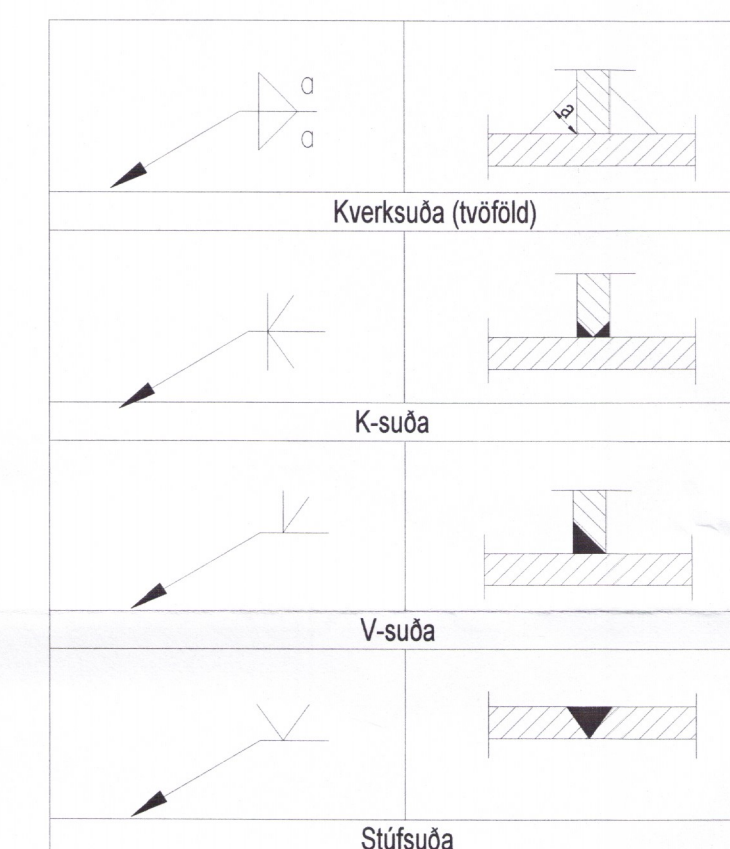
ALMENNT GILDIR, NEMA ANNAD KOMI FRAM Á TEIKNINGUM:

STÁLVIKRI SKV. EN 10025
STÁL ER Í FLOKKI Fe 360C,
BOLTAR SKV. DIN 931 8.8
SKINNUR UNDIR RÆR SKV. DIN 126C
RÆR SKV. DIN 934 - 8
BOLTAR, RÆR OG SKINNUR
SKULU VERA HEITGALVANHÚÐUÐ

LÍM YFIRBORDSMEDHÖNDLUN STÁLVIKRISS ER VÍSAÐ Í VERKLYSINGU.

ÞEIR EINIR MEGA FRAMKVÆMA SUÐUVINNU, SEM HAFNA TIL ÞESS TILSKILIN RÉTTINDI FRÁ IÐNTÆKNISTOFNUN ÍSLANDS. MINNSTA LEYFILEGA KVERKSUÐA ER 4 MM OG SUÐUEFNI SKAL VERA A.M.K. JAFNGOTT OG EFNÍ ÞESS STÁLS SEM VERIÐ ER AÐ SJÓÐA SAMAN, BÆÐI HVAD VARDAR STYRK OG SEIGLU.

SUÐUTÁKN:



SKYRINGAR:

BÚSTJÓRABYGGÐ 8, GRÍMSNES OG GRAFNINGSHR.
LANDEIGNANÚMÉR L221731
FASTEIGNANÚMÉR F2349445

Í SAMRÆMI VIÐ SAMÞYKTA AÐALUPPRÆTTI

INGI GUNNAR ÞÓRÐARSON, KT. 280453-3239

3157-19

ENDURKODUN	DAGS	TEKNI	YFIRF.
H:			
G:			
F:			
E:			
D:			
C:			
B:			
A:			

VERKKAUPI
SÆVAR DAVÍÐSSON
VERKHEITI
BÚSTJÓRABYGGÐ 8, GRÍMSNESI
EFNI
BURÐARPOL - SKÝRINGAR

VERKFRÆÐISTOFAN
möndull
Birkislió 8, 105 Reykjavík
Sími: 590-7991, fí. 591-1541-1539
Sími: 576-1211
Netfang: sveiging@mendull.is
SVEINJÓN JÓNSSON
Byggingaverkefndingur

TEKNI
2428-S-001
YFIRFARIÐ
SVBJ
VERK NR
2428
SÓUL
S001

DAGS ÚTGÁFU
ÁGÚ2019
ÁRITUN AÐALHÖNDUJAR

KENNTALA ÚTGEFANDA
261254-7949

STÆRÐ
A1

ENDURSK.

1 0 1 5 10m

Teikning þessi er gefin út af undirritaðum fyrir hönd eignaða höfundaritar.
Teikninguna má ekki afrita með neinum hætti, að hluta til eða í heild án skriflegs leyfis höfundar.