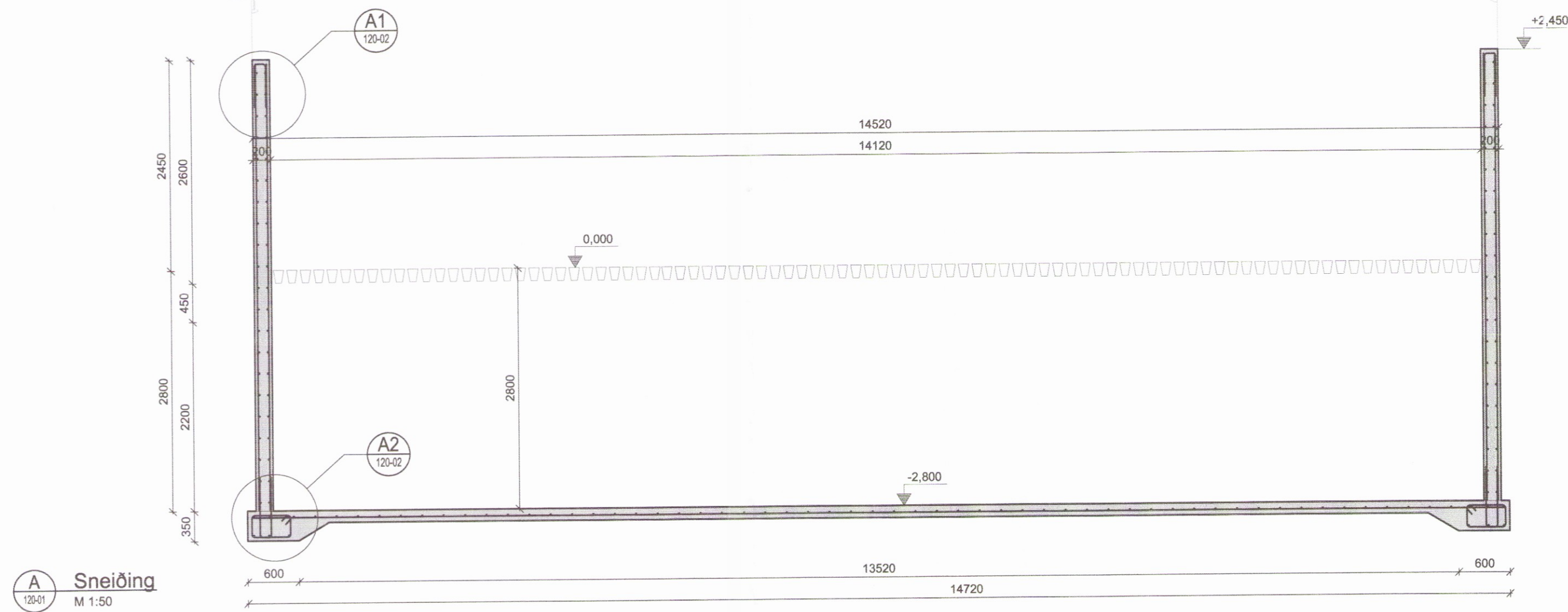


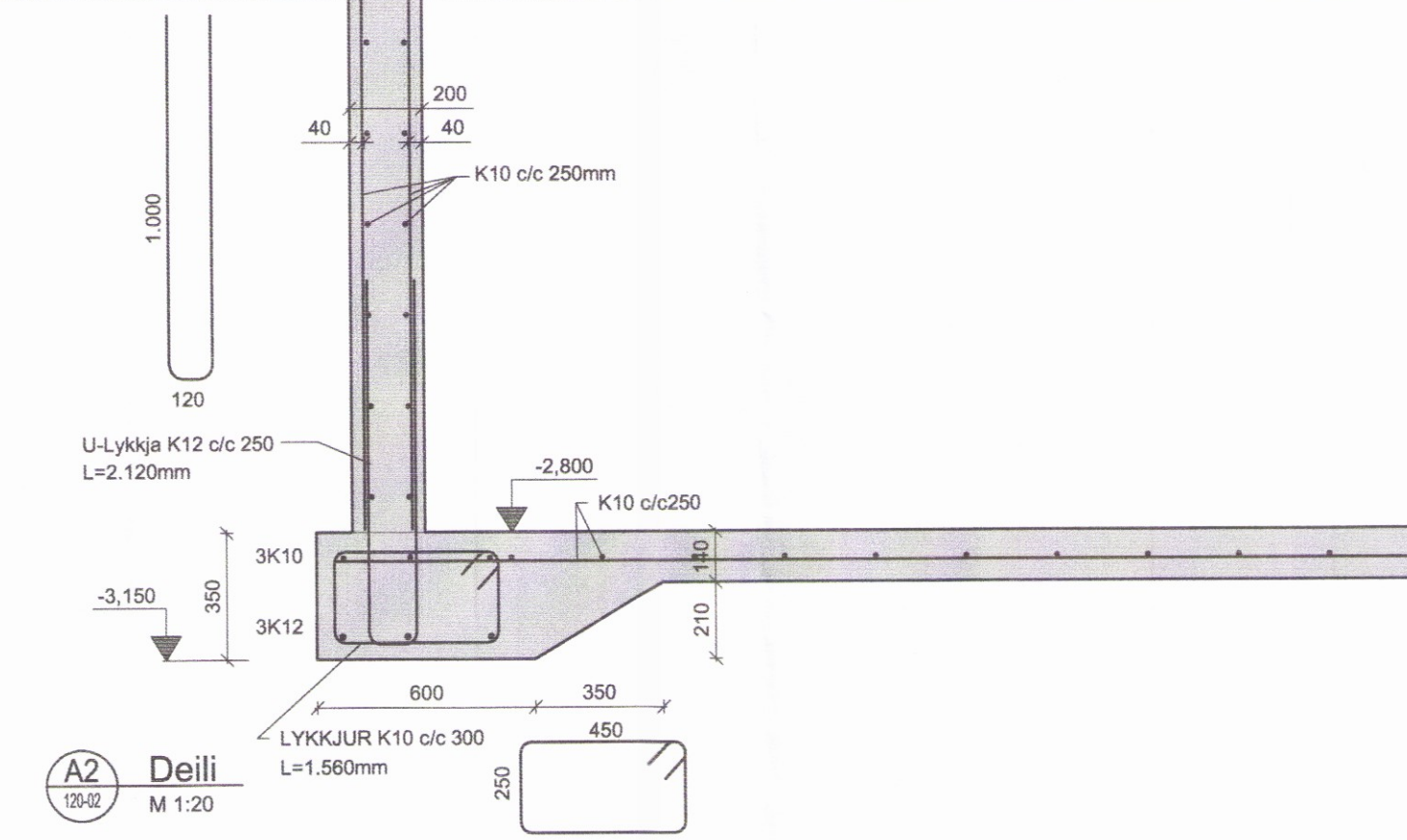
Umhverfis- og tæknisvið Uppsveita  
**Yfirfarið**  
 12. sep. 2017  
*SSA GH*  
 Byggingarfulltrúi

ADALHÖNNUNUR  
 ÚTG. DAGS. ÚTGÁFUFRILL. HANNAÐ TEKN. YFRF.

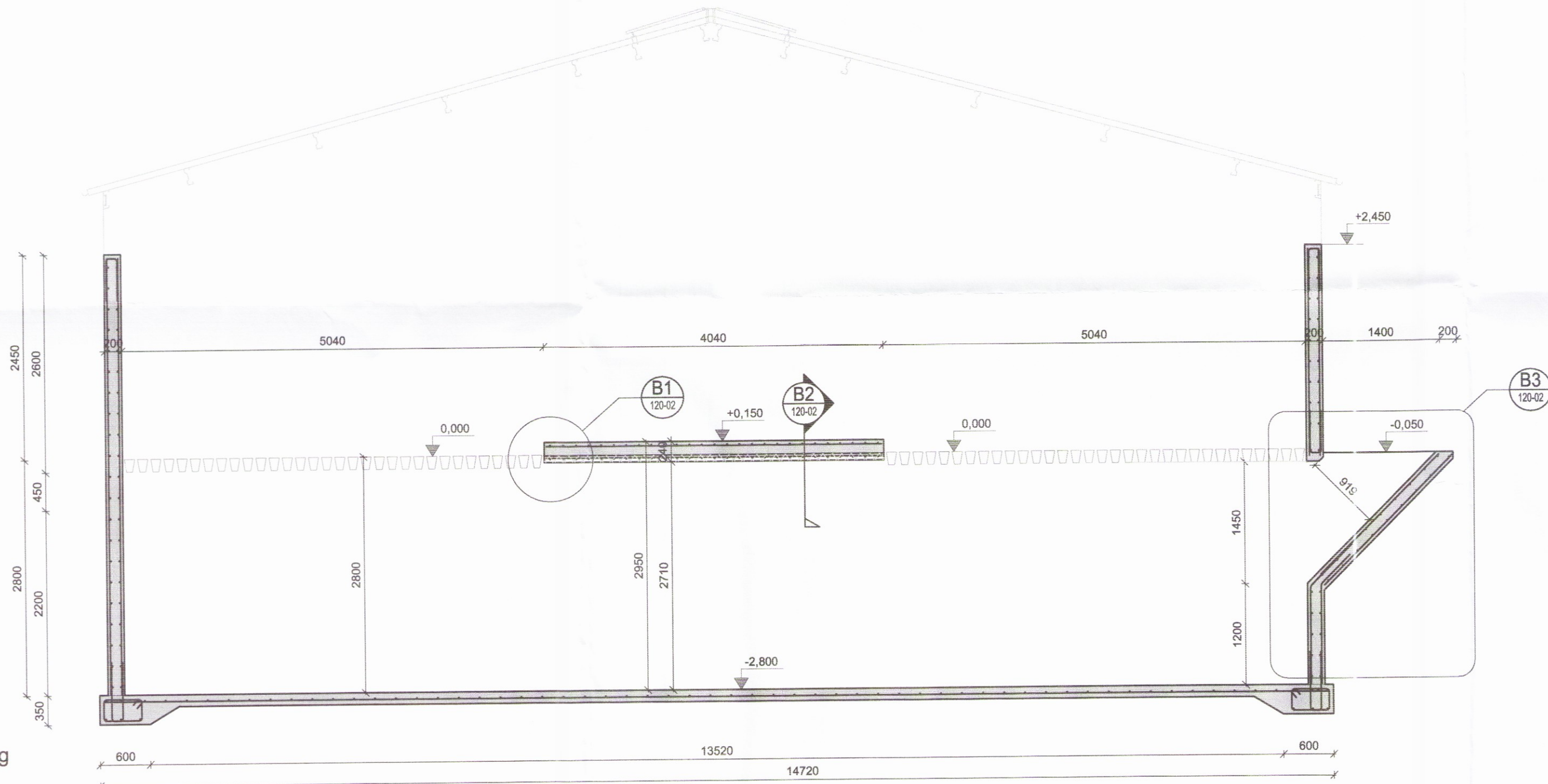


**A** Sneiðing  
 M 1:50

**A2** Deili  
 M 1:20

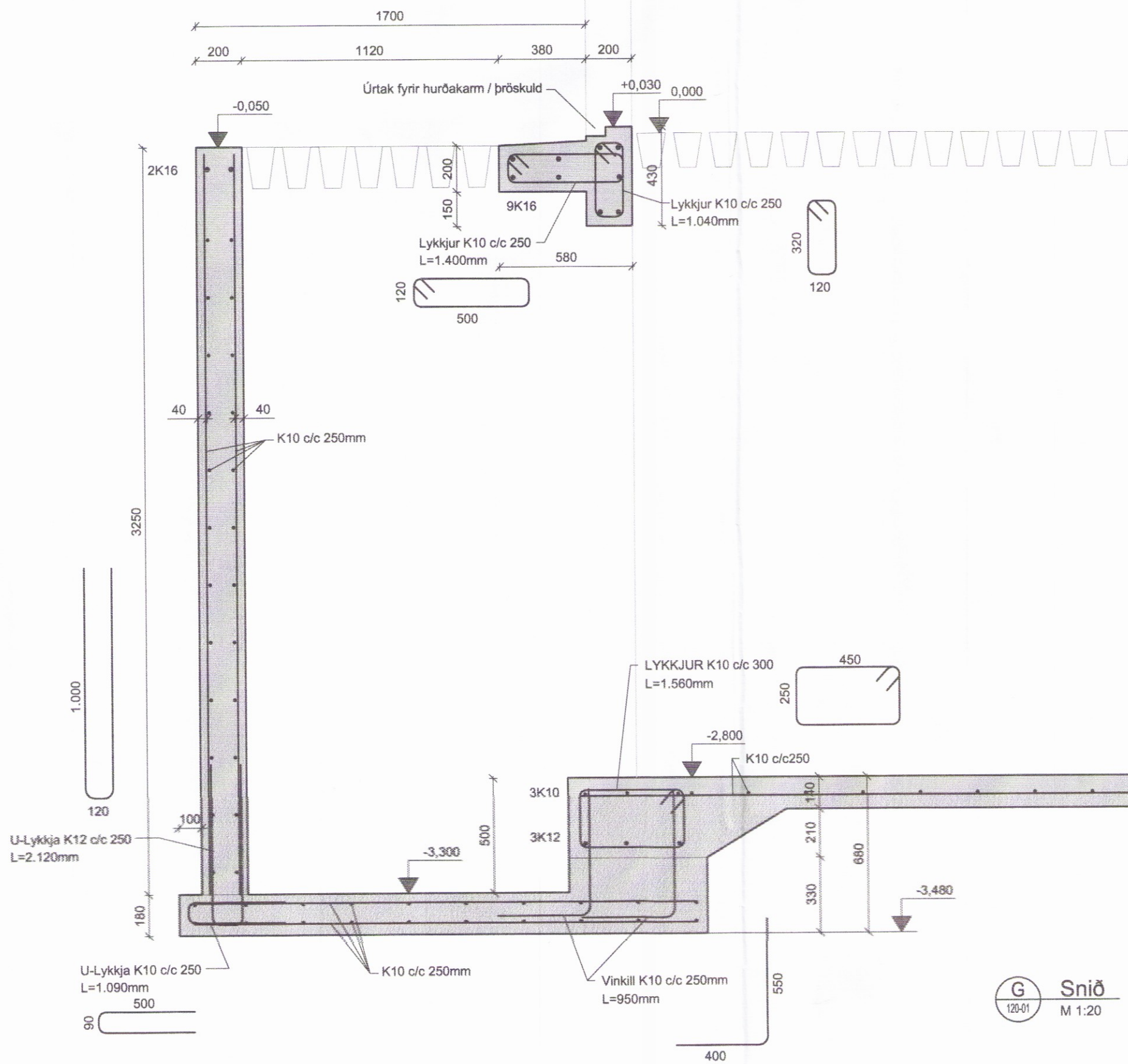


**A2** Deili  
 M 1:20

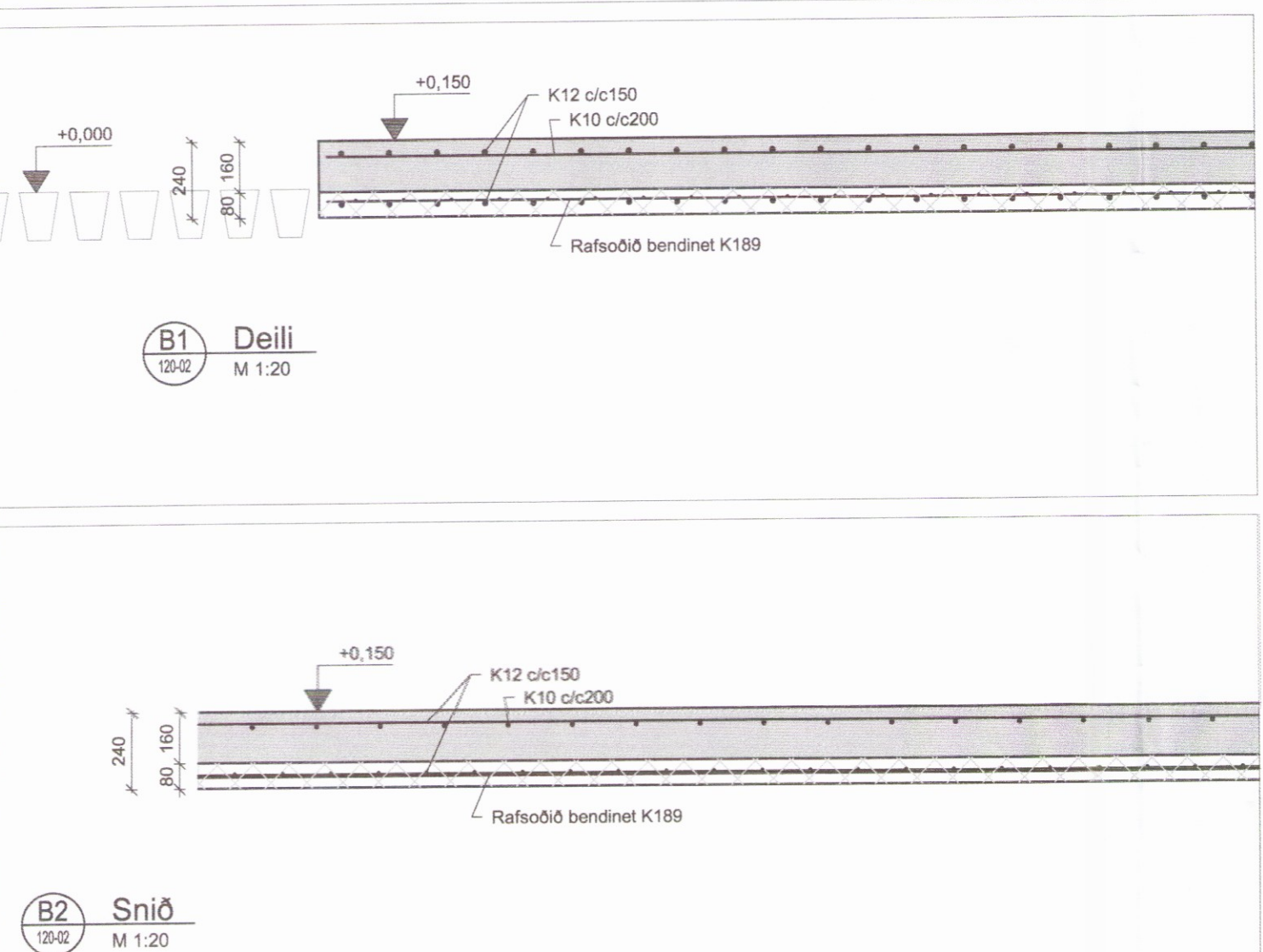


**B** Sneiðing  
 M 1:50

**B3** Deili  
 M 1:20

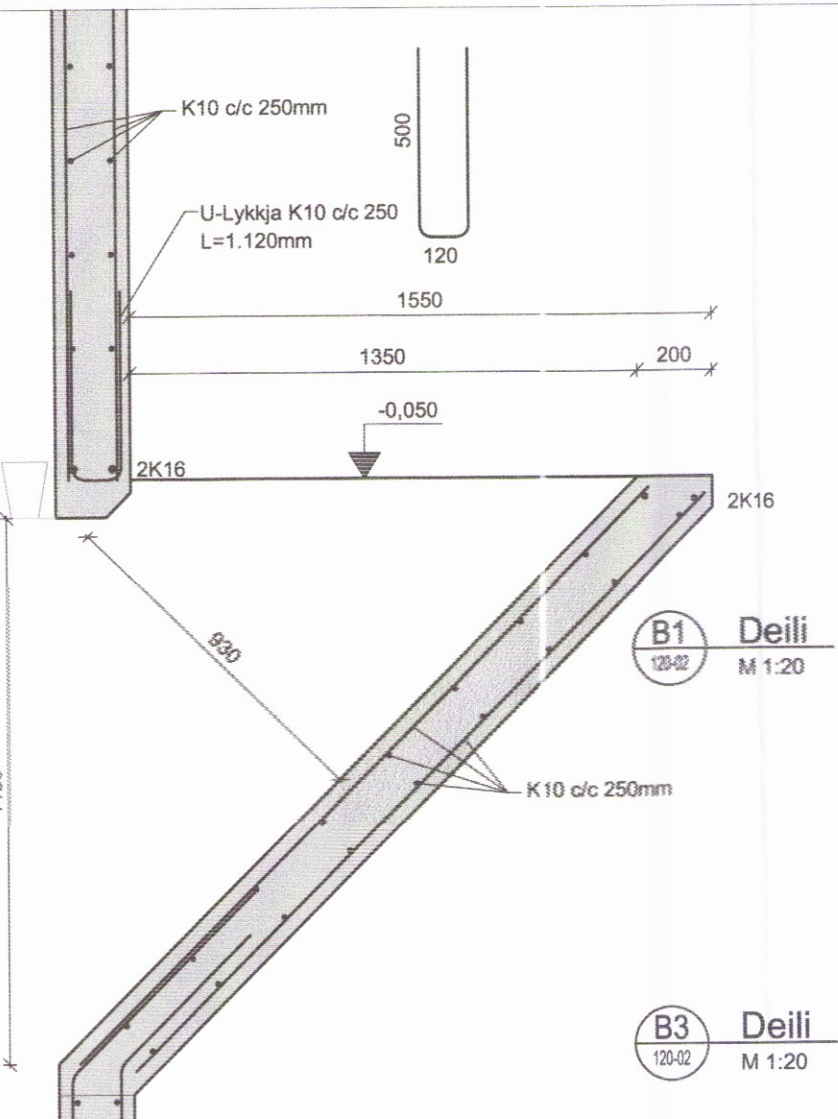


**G** Snið  
 M 1:20



**B1** Deili  
 M 1:20

**B2** Snið  
 M 1:20



**B3** Deili  
 M 1:20

Lýkmynd

**EFLA**  
 VERKFRÆÐISTOFA  
 Sími: 412 6000 www.efla.is

**Skeiðhólt 1 Skeiðum**  
 801 Selfoss  
 Gripahús

Burðanvirki  
 Snið  
 Snið og deili

TEKNIJUMÉR 6586-002	BLAÐSTÆRÐ A1	HANNAÐ GH	GH
YFRFARIÐ -- 120-02	TEKNAÐ GH	YFRFARIÐ	
DAGS. 24.7.2017	MÆLIKVARÐI 1:50 1:20	3157	ÚTGÁFA A

SAMÞYKKT: *Guðmundur Hjaltason*  
 Kennitala: Guðmundur Hjaltason kt. 070966-5579