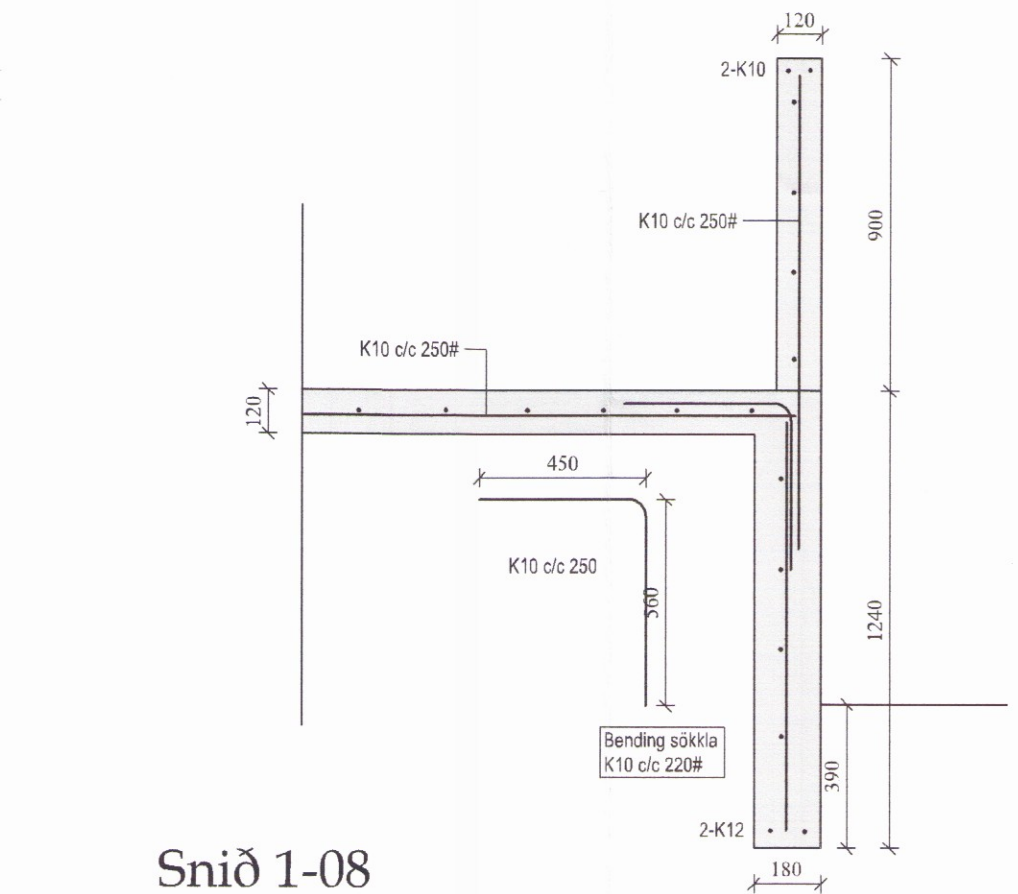
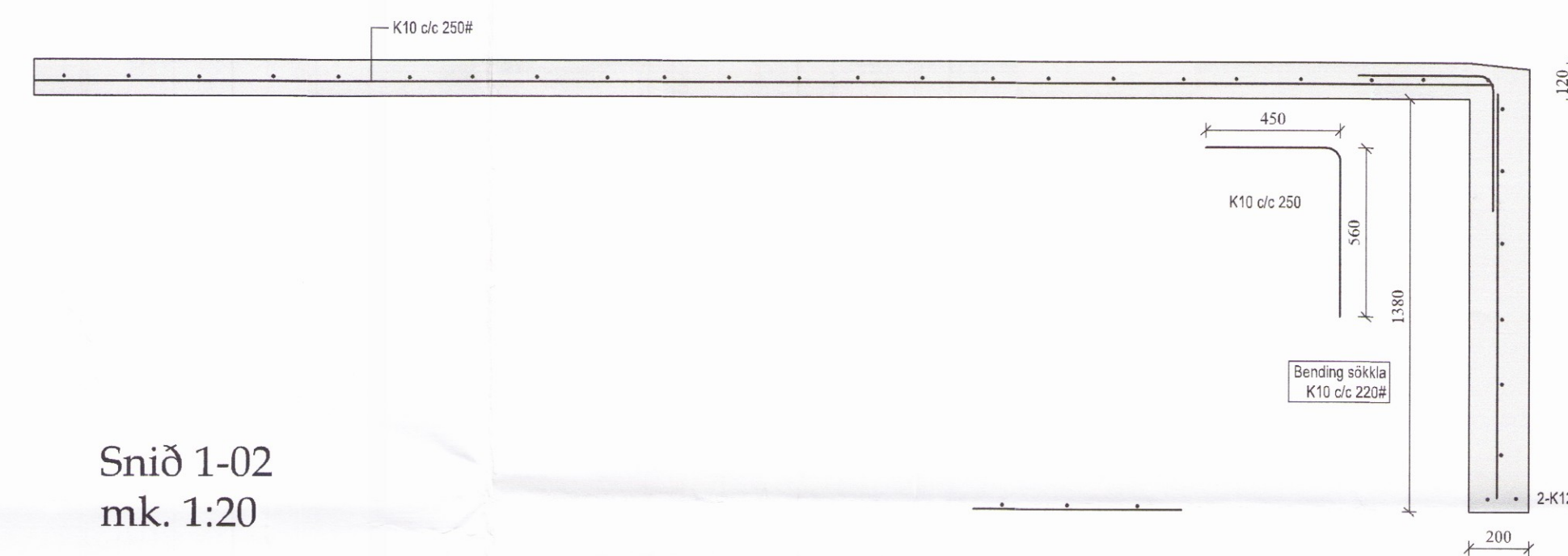


Grunnmynd sökla mk.1:50

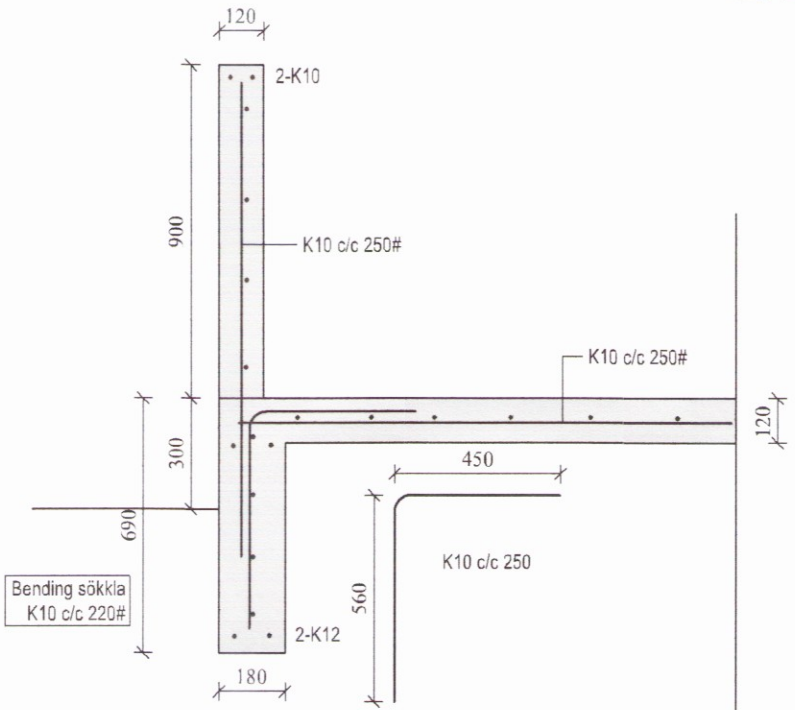
Snið 1-08
mk. 1:20



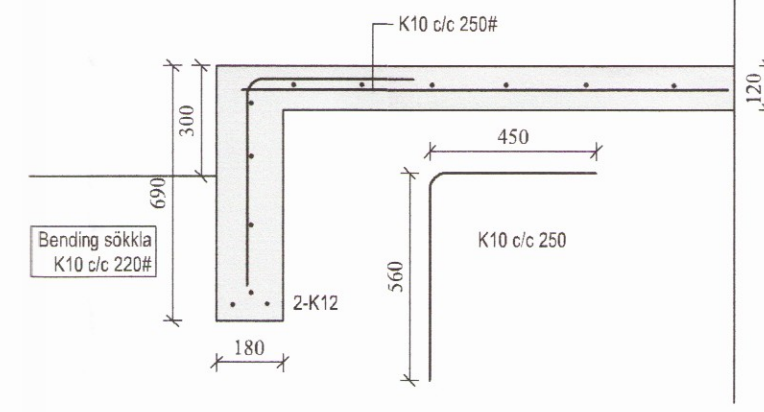
Snið 1-02
mk. 1:20



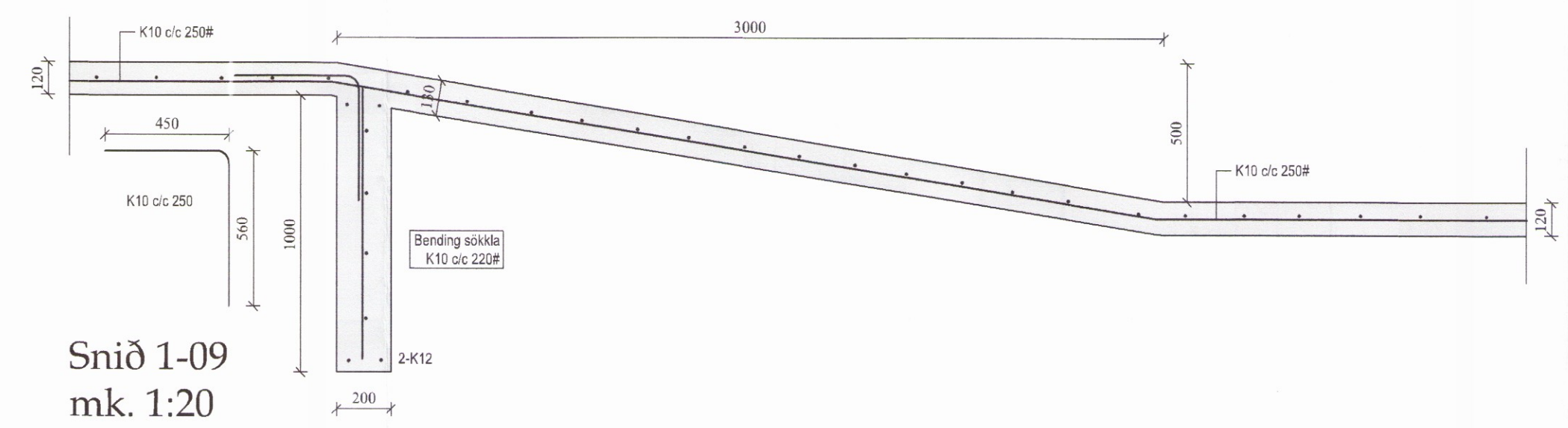
Snið 1-05
mk. 1:20



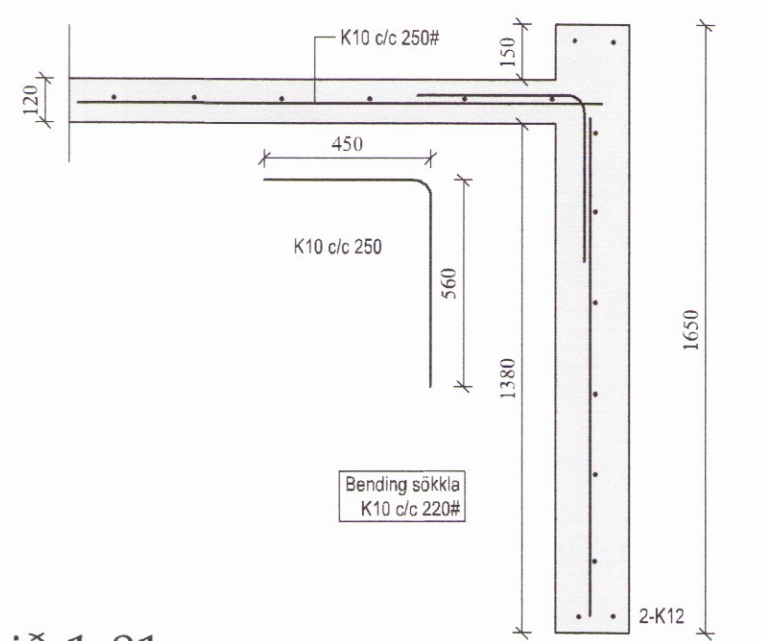
Snið 1-06
mk. 1:20



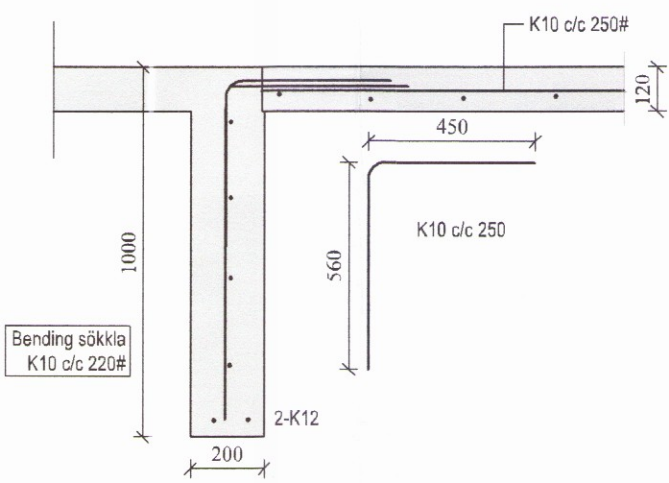
Snið 1-09
mk. 1:20



Snið 1-01
mk. 1:20

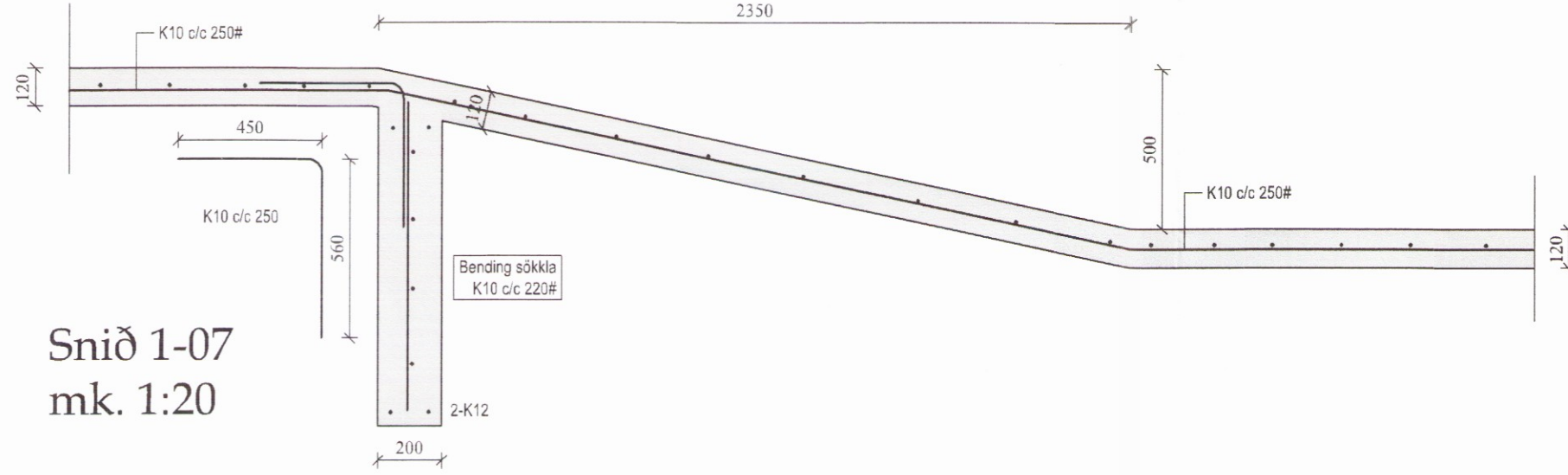


Snið 1-03
mk. 1:20



Snið 1-04
mk. 1:20

Snið 1-07
mk. 1:20



Verk: Tún -166281 - Flóahreppi Árn.			
Verkhlut: Viðbyggingar við fjós		Netfang: tso@simnet.is	
Teikn nr: B-02	Dags: 05.08.2017	Mælikvarði: 1:100	Farsími 899-7864 - Sæmundur
Verknr:			Farsími 863-3184 - Magnús
Hannað: Sæmundur Óskarsson 180160-3109		Teiknað: Sæmundur Óskarsson 180160-3109	Áritun aðalhönnuðar: Sæmundur Óskarsson 180160-3109
Tækniþjónusta ehf kt: 601200-2440 Suðurlandsbraut 10, 2. hæð Sími: 5533700		Tilvísunráningarnúmer:	

3171