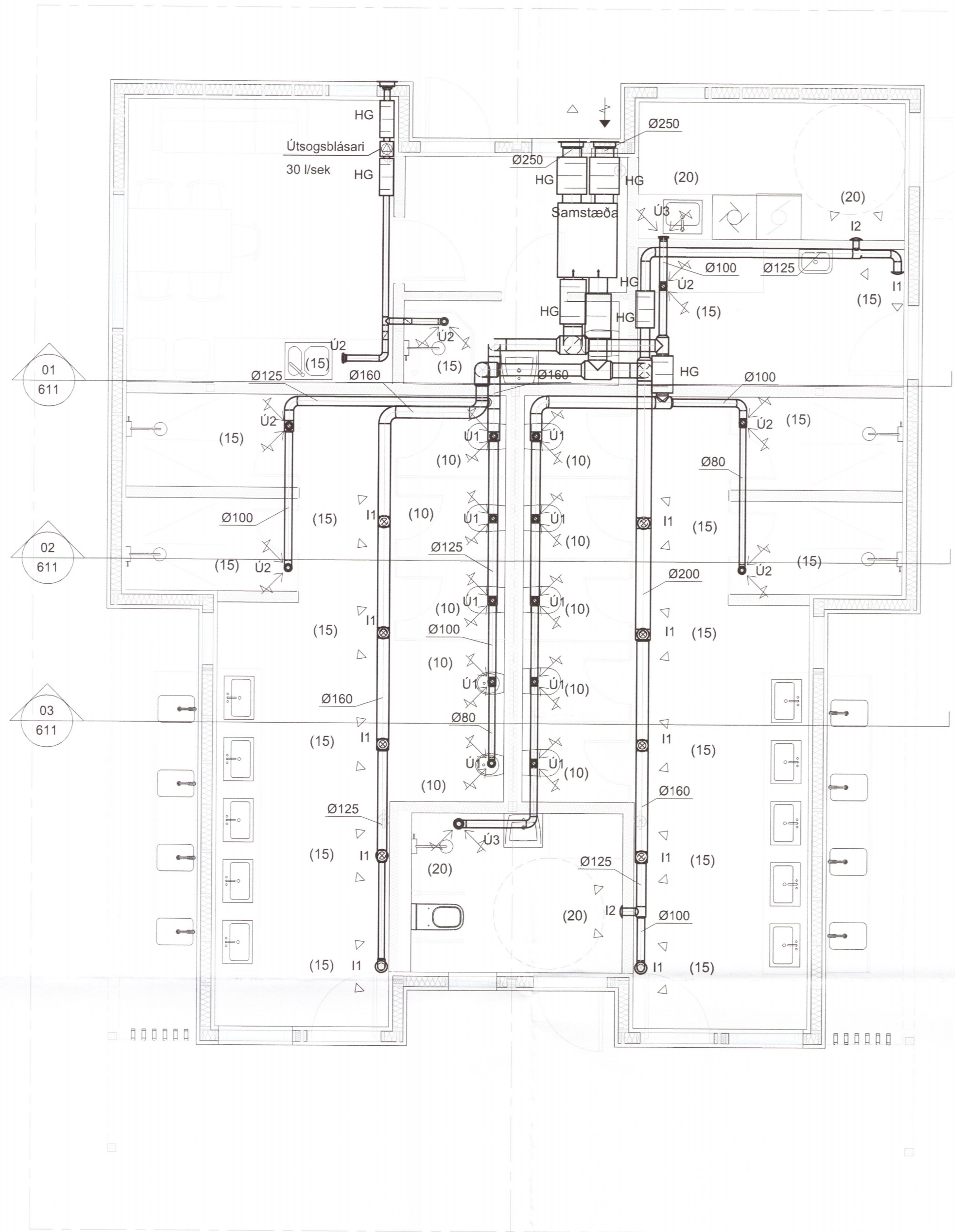


Dag:	Nr.	Breytingar:	Samb.



Loftræsting
 Mkv. 1:50

SKÝRINGAR, LOFTRÆSTING:

- Merkir loftstokk
- einangraðan að utan með 50mm mottum t.d. steinull
- útsogsstokk, sýnilegt snið
- útsogsstokk, hulið snið
- Loftbil undir hurð, hæð 2cm
- Útsog
- Innloft

Loftræsting í húsnæði er útfærð með 230 l/sek samstæðu með varmaendurvinnslu.

Innblásið loftmagn er 100% fersklöf.

Samstæða skal vera með síum, varmaendurvinnslu og tíðnistýrðum blásurum ásamt fullkomnu stjórnkerfi. Samstæða skal miða við innblástur 205l/sek við 250 Pa og 195 l/sek útsog við 250 Pa.

Varmaendurvinnsla sér um hitun innblásturslofts upp í ca. 15-18 °C m.v. -18°C útiloft.

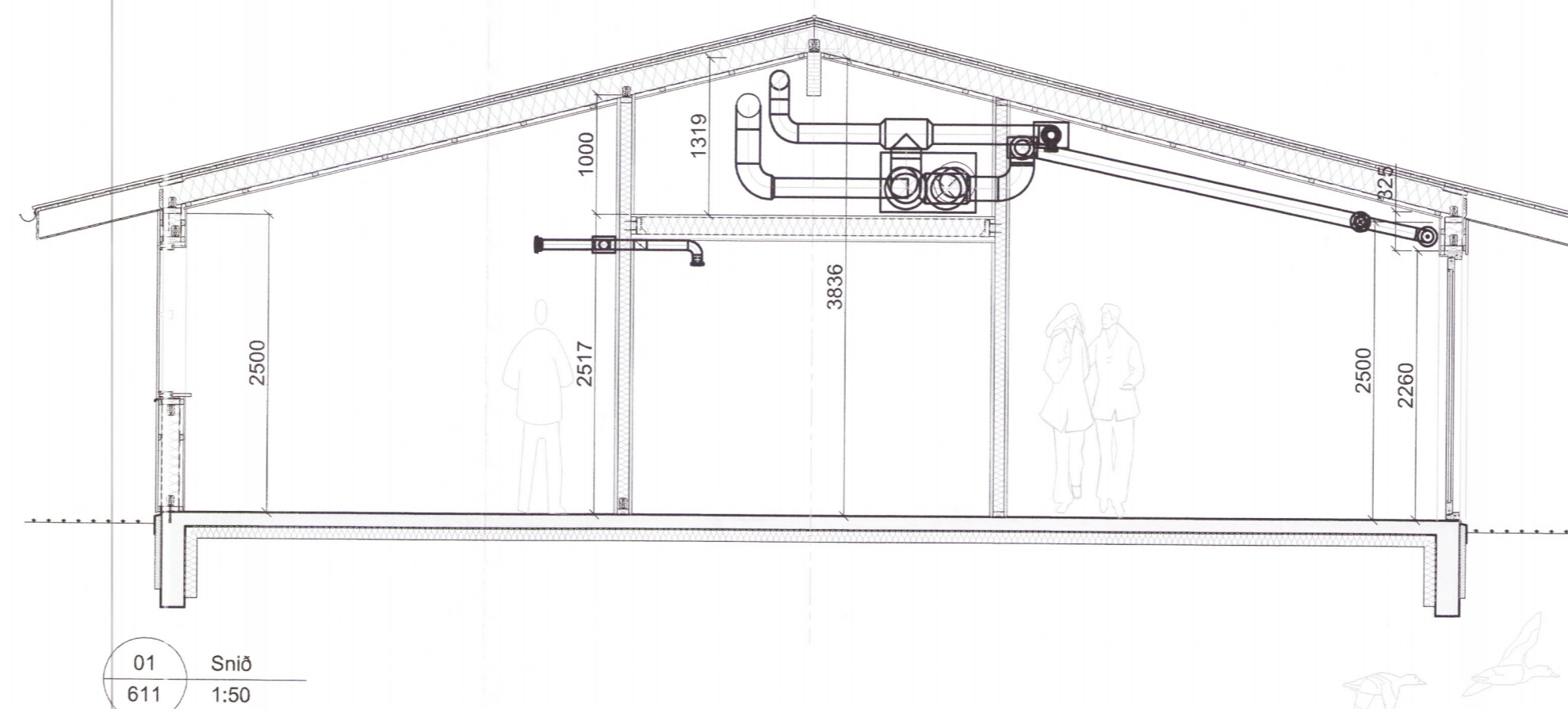
SFPv gildi kerfissins skal vera minna en 2,0 kW/(m³/s).

Stokkar í loftum skulu vera úr galvaniseruðu blíkki. Upphengjur skulu vera úr óbrennanlegu efni, með minnst 50mm þversniði á minnst 2m bili. Sivalir stokkar skulu spirallásaðir með pittsburg lás og settir saman með múffum. Sivalar beygjur skulu vera með R/d hlutfall 1 eða stærra. Efnispykkir skulu vera sem hér segir:

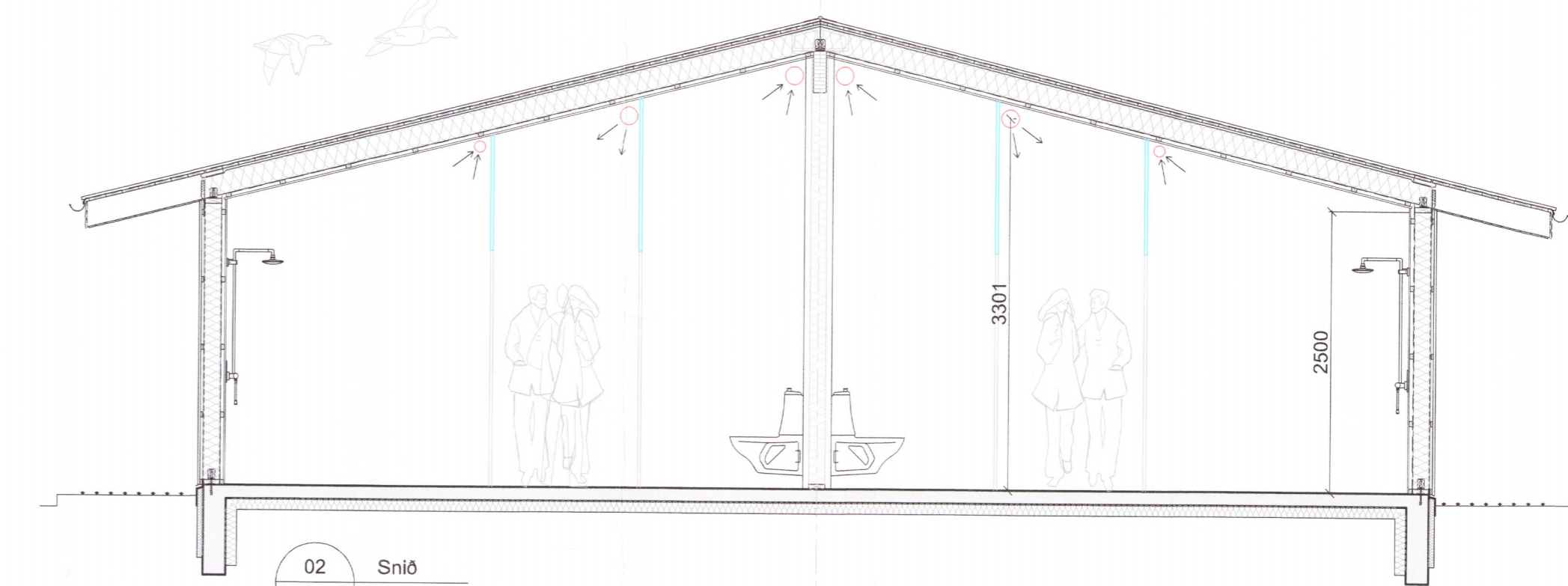
Sivalir stokkar:

Þvermál	≤ 250	280-500	560-800	>800
Efnispykkt	0,5	0,6	0,7	0,9

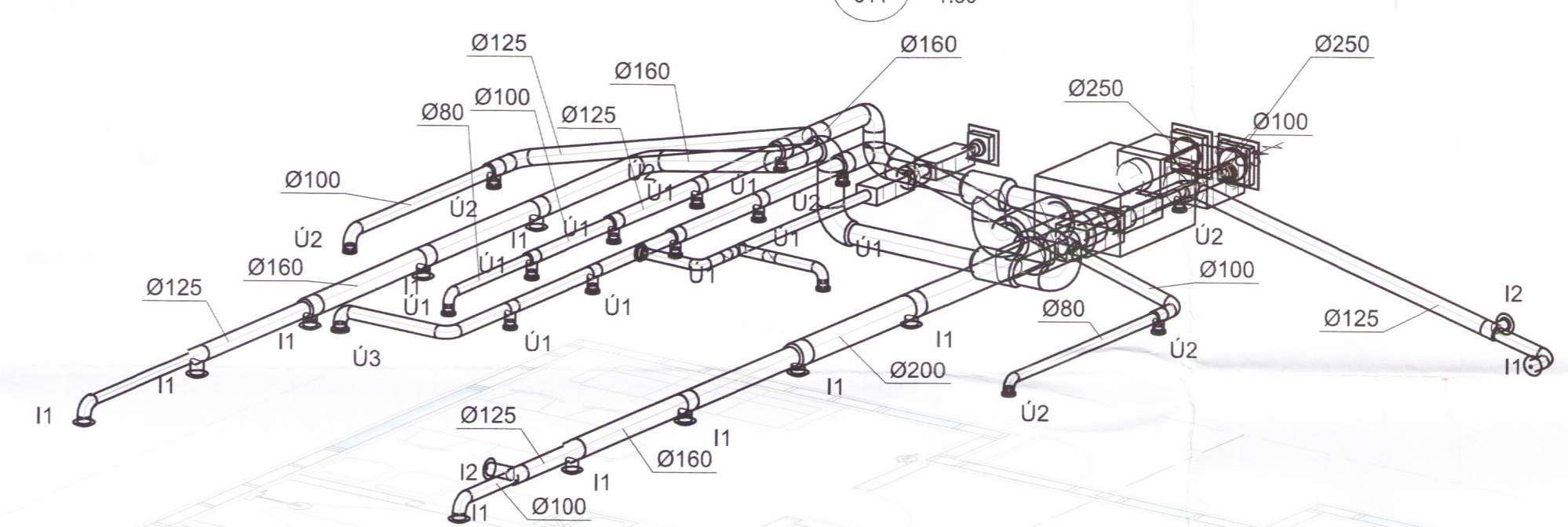
I1	Innblástursrist	ø100 - afköst 15 l/s.
I2	Innblástursrist	ø125 - afköst 20 l/s.
Ú1	Útsogsrist	ø80 - afköst 10 l/s.
Ú2	Útsogsrist	ø100 - afköst 15 l/s.
Ú3	Útsogsrist	ø100 - afköst 20 l/s.
HGB	Hlóðeyfjbarki	
HG	Hljóðgildra	
STL	Stíllíoka	
ÚB	Frákastsríst	Útblástursrist fuglaneti og veðurhlíf. 300x300 - afköst 195 l/sek
IR	Inntaksrist	Inntaksrist með tvöföldum blöðum, fuglaneti og veðurhlíf. 300x300 - afköst 205 l/sek



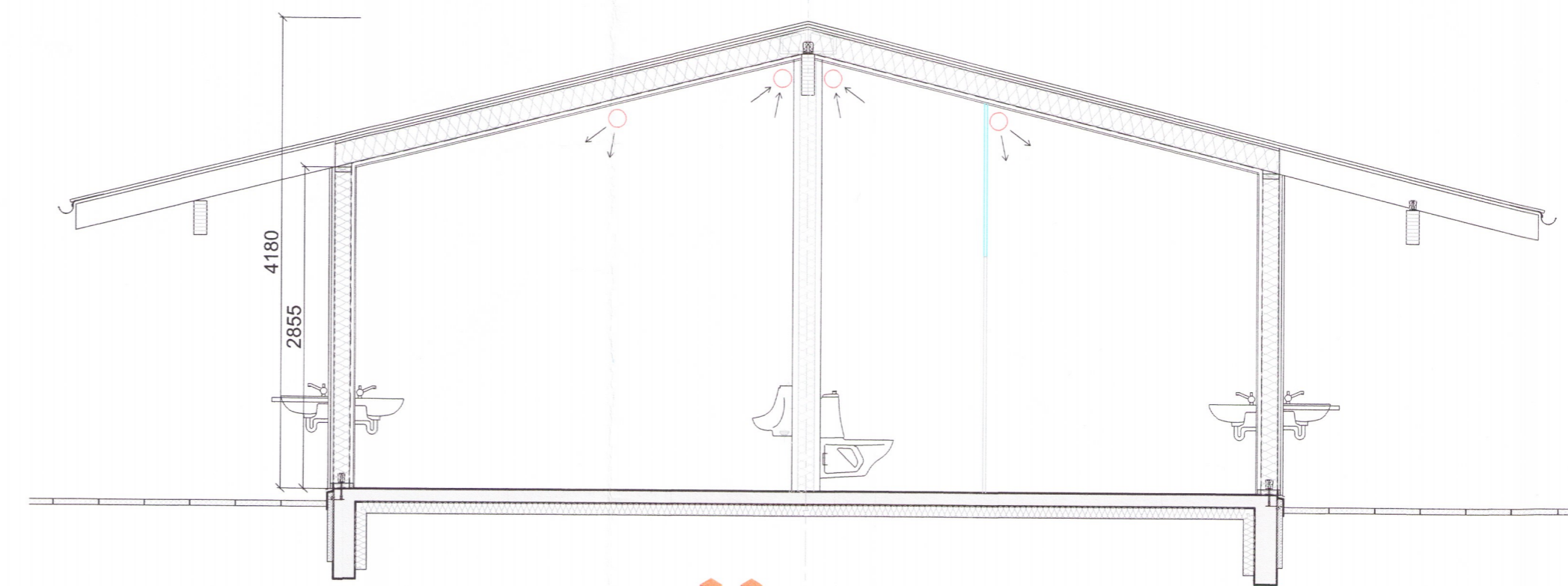
01 Snið
 611 1:50



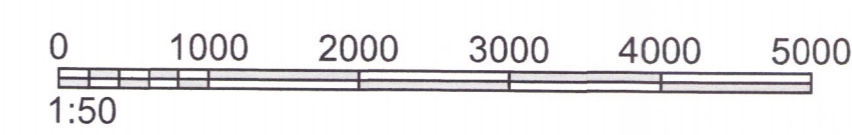
02 Snið
 611 1:50



Rúmmynd
 Mkv. 1:50



03 Snið
 611 1:50



VERKHOF EHF

Félagið 26 • 108 Reykjavík • Sími: 517 9050 • Netfang: verkhof@verkhof.is

Höfundur: Svavar M. Sigurjónsson Björgvin Ó. Sigurjónsson	19067-3419 11048-0279	Dagur: 14.06.2019
Stóra-Hof 1 - Þjónustuhús Skeiða- og Gnúpverjarheppi	Örymjalundur 611	
Heiti teikningar: Loftræsting Grunnmynd Rúmmynd og skýringar	Sambýkk: Ragnar A. Birgisson	Verkslóttur: 16-80
Málverk: 1:50	Útgefnaður: 1:50	Útgefnaður: 611