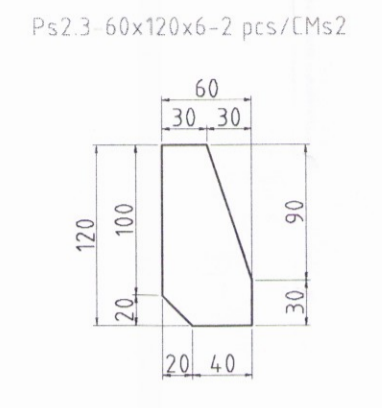
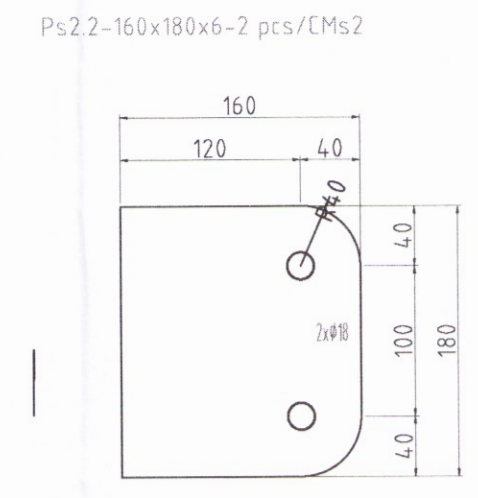
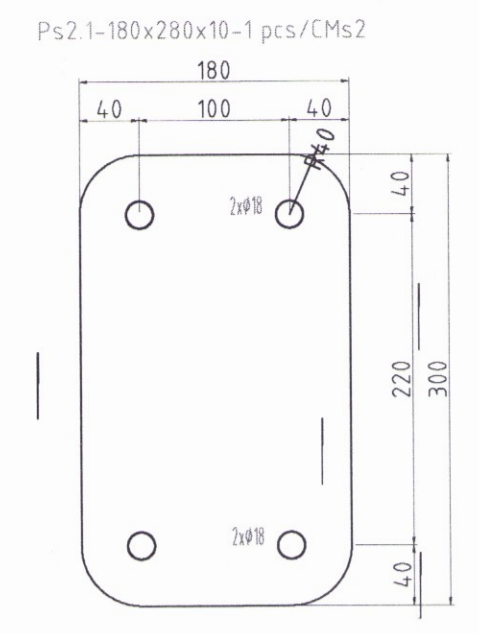
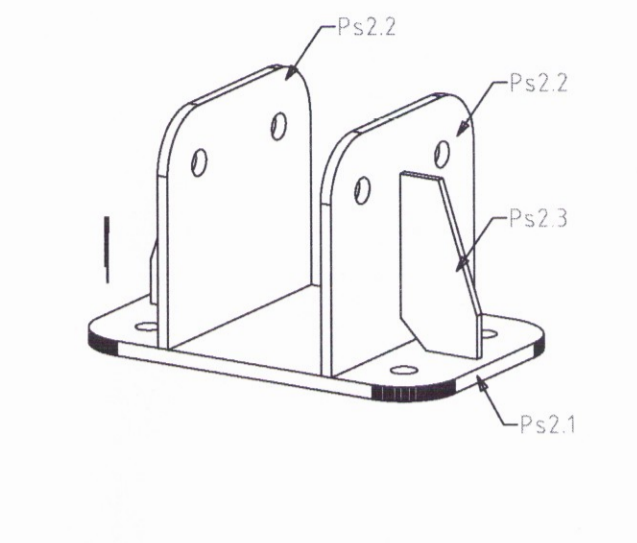
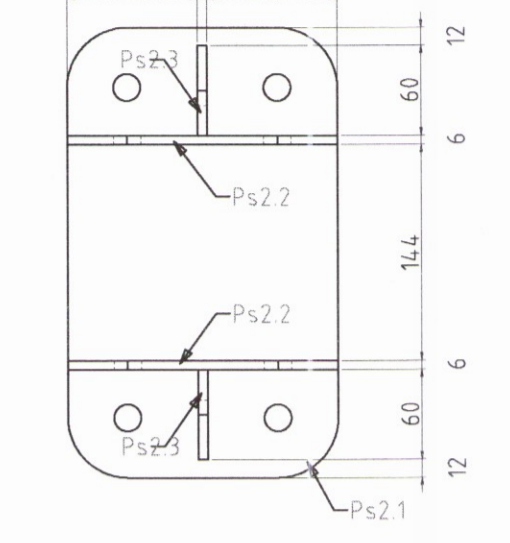
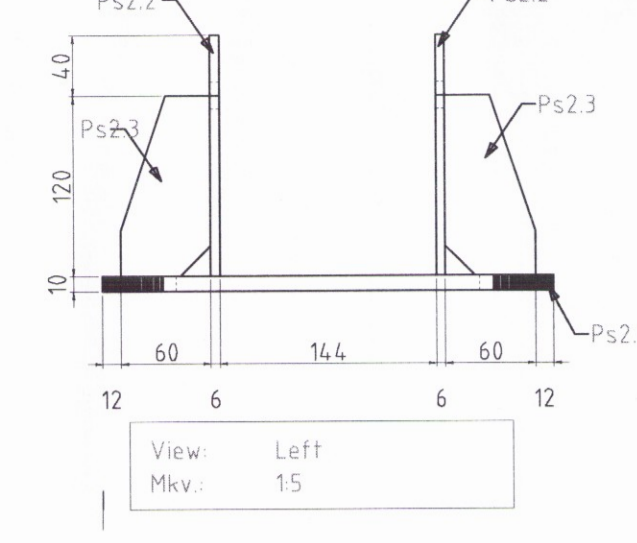
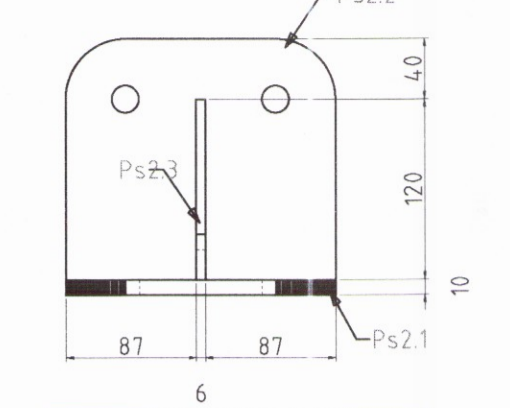
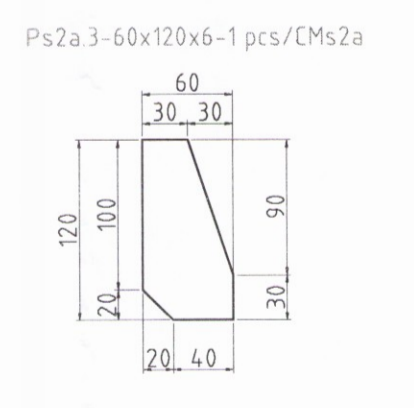
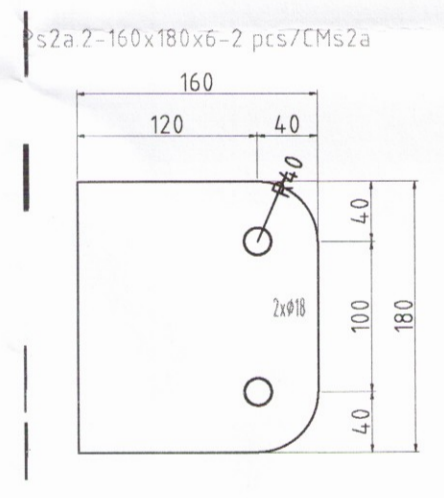
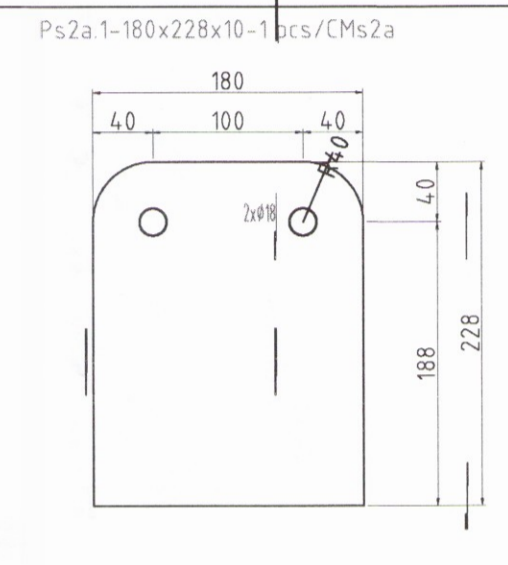
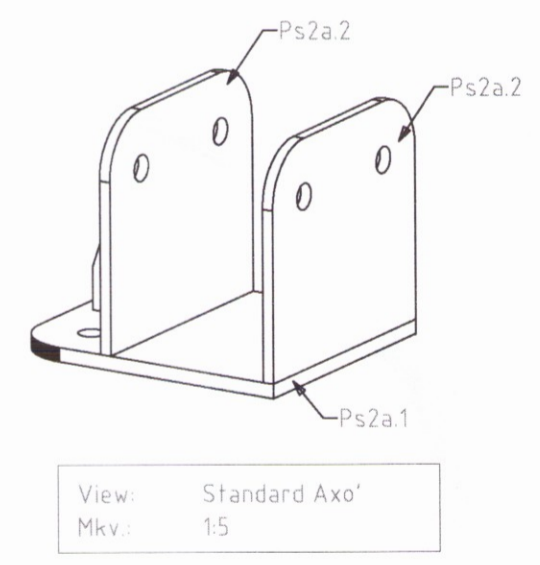
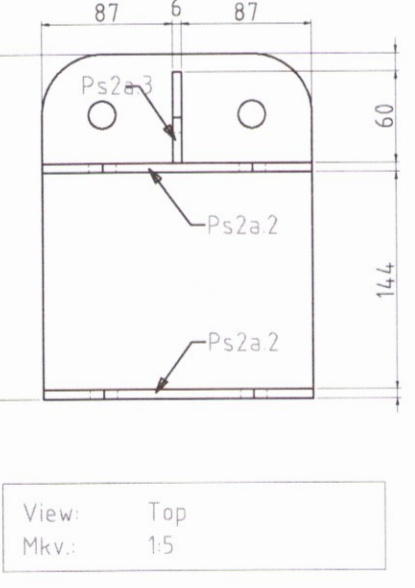
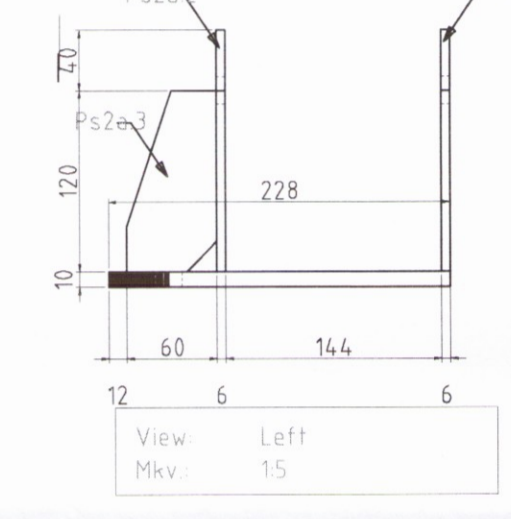
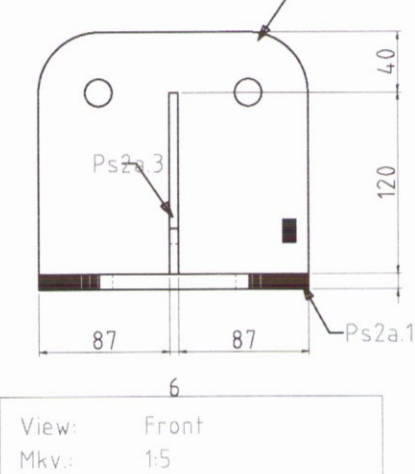


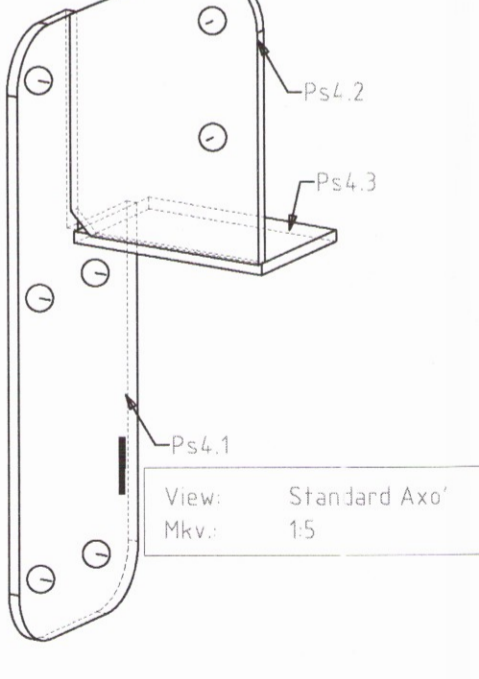
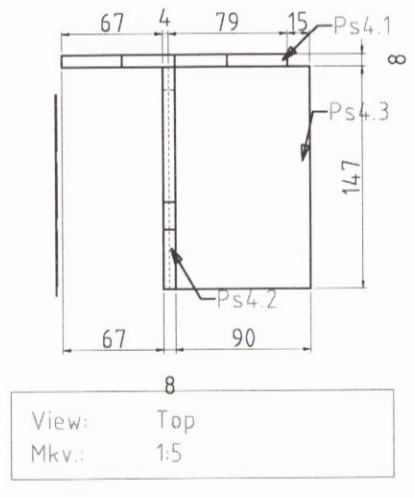
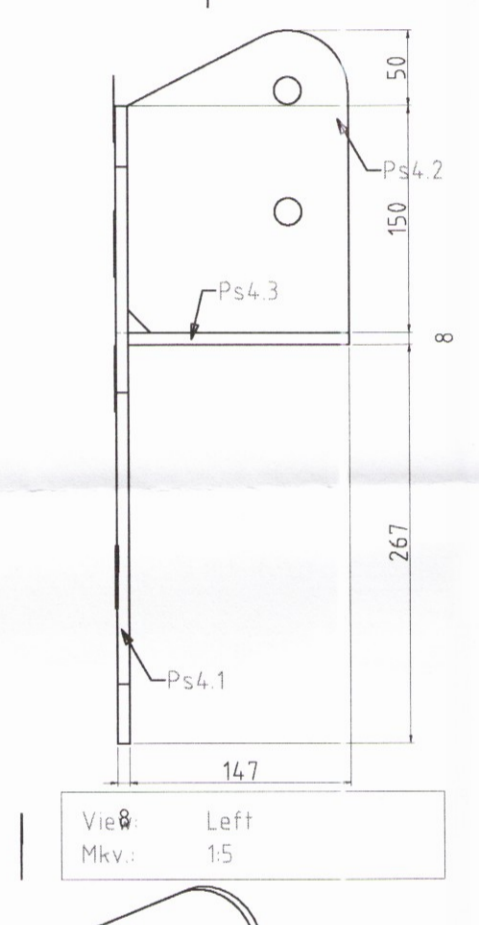
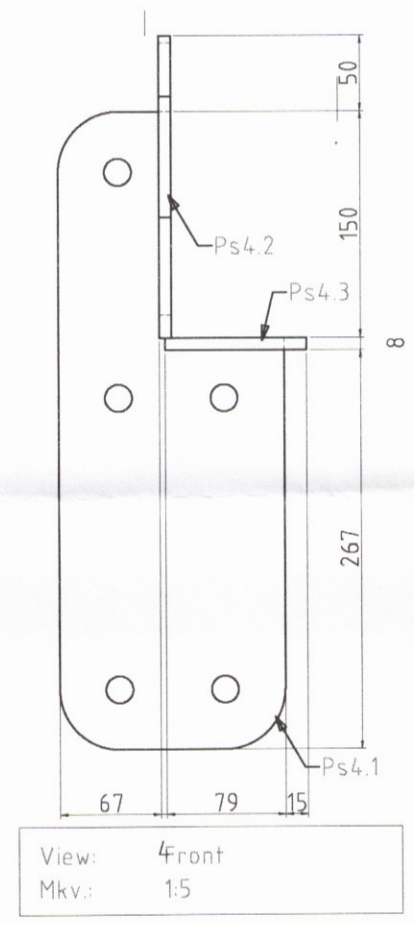
CMs2 - 16 stk



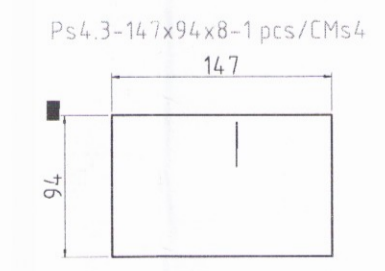
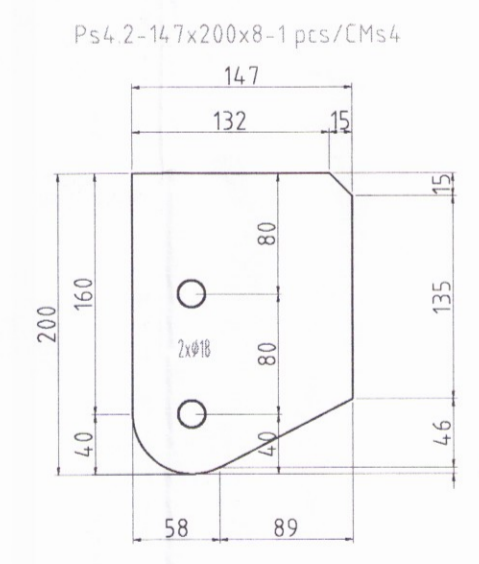
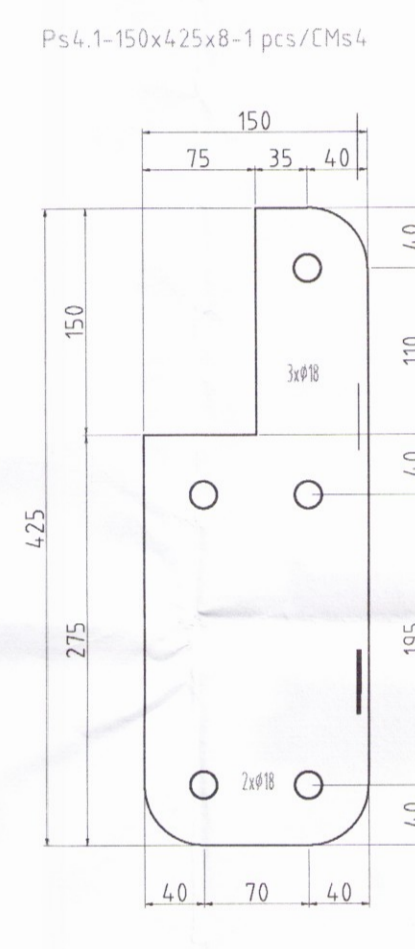
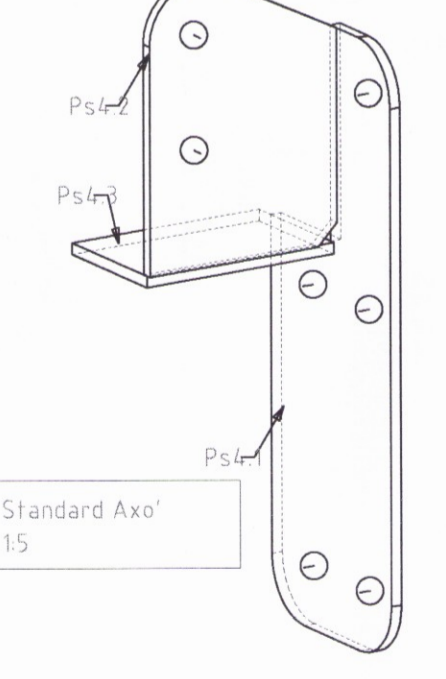
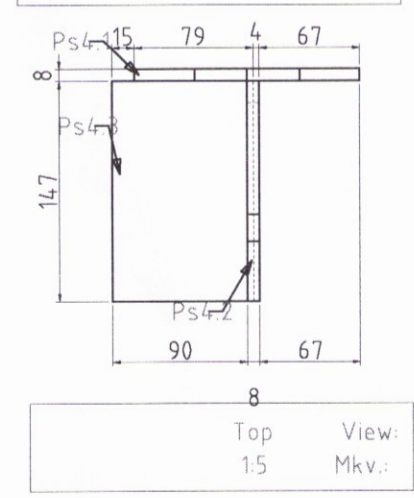
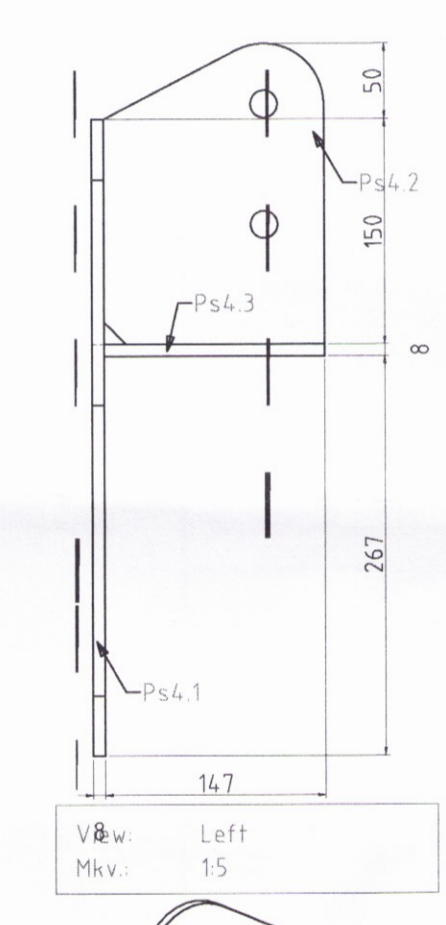
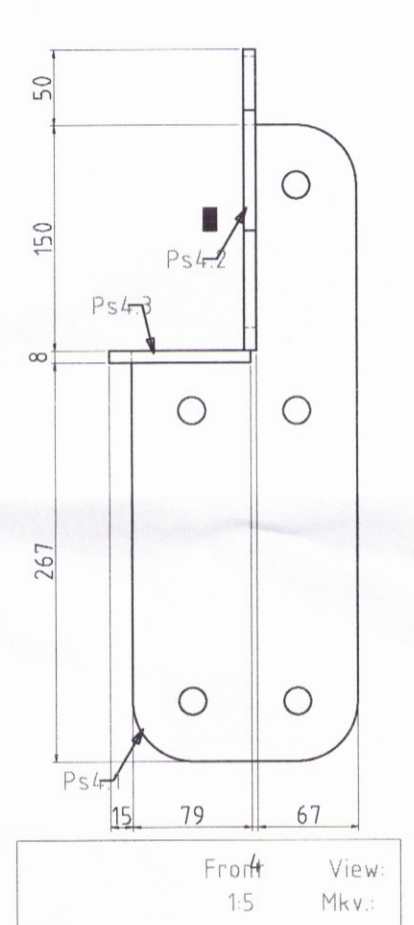
CMs2a - 2 stk



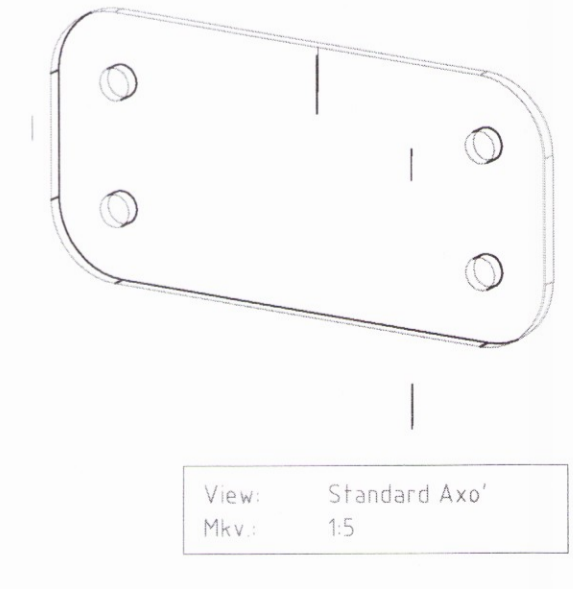
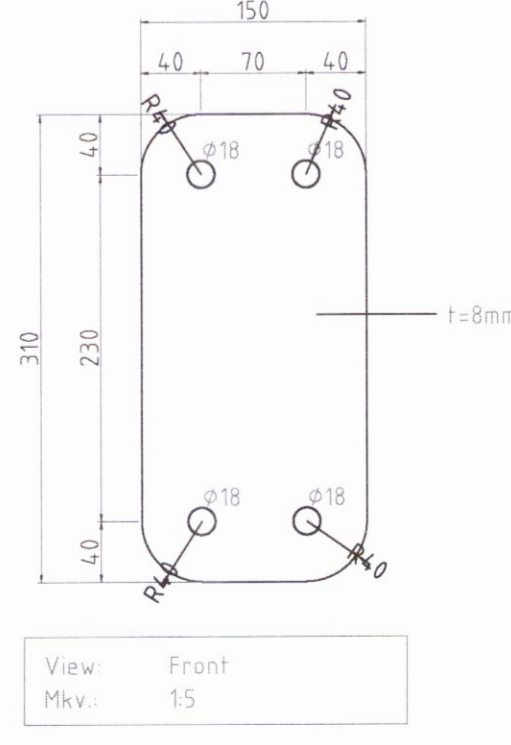
CMs4 - 6 stk



CMs4-0 - 5 stk



CMs3 - 52 stk



SKÝRINGAR:
SJÓÐA SAMAN MED KVERKSUÐU ALLAN HRINGINN HVÖRU MEGGINN MED
a=HÁLF DYKKT EFNIS OG MÍN 5mm EDA STUFUSUÐU
ALL WELDINGS SHALL BE HALF OF THE PLATE THICKNESS AND MINIMUM a=5mm
TREATMENT: HG

Umhverfis- og tæknisvið Uppsveita
Yfirfarið
18. okt. 2017
Byggingarfulltrúi

ÁRITUN AÐALHÖNNUNAR

BREYTINGAR

NR.	DAGS.	BREYTING	SP.
1	20.09.17	FRUMGÍTGAFA	JJ

NEW NORDIC
engineering

NEW NORDIC ENGINEERING ehf. A1 520914-1450
HLÍÐASMÁRÍ 19, 201 KÓPAVOGUR
rne@new-nordic.eu, Sími 854-4080

SAMPYKKT JÓKULL JÓNSSON 270575-4209

VERK
SUMARLÍÐABÆR II
HELLA (DREIFBÝLI)

TEIKNING
SÉRUPPDRATTUR
BURÐARVIRKI
FESTINGAR

HANNAÐ	TEIKNAD	YFIRFARIÐ	MELKVARÐI	ÚTGÁFA NR.
MM	MM	JJ	1:50	A/1

DAGS 20.09.2017 VERK NR 17012 TEIKNING NR B454 ÚTGÁFA NR 1