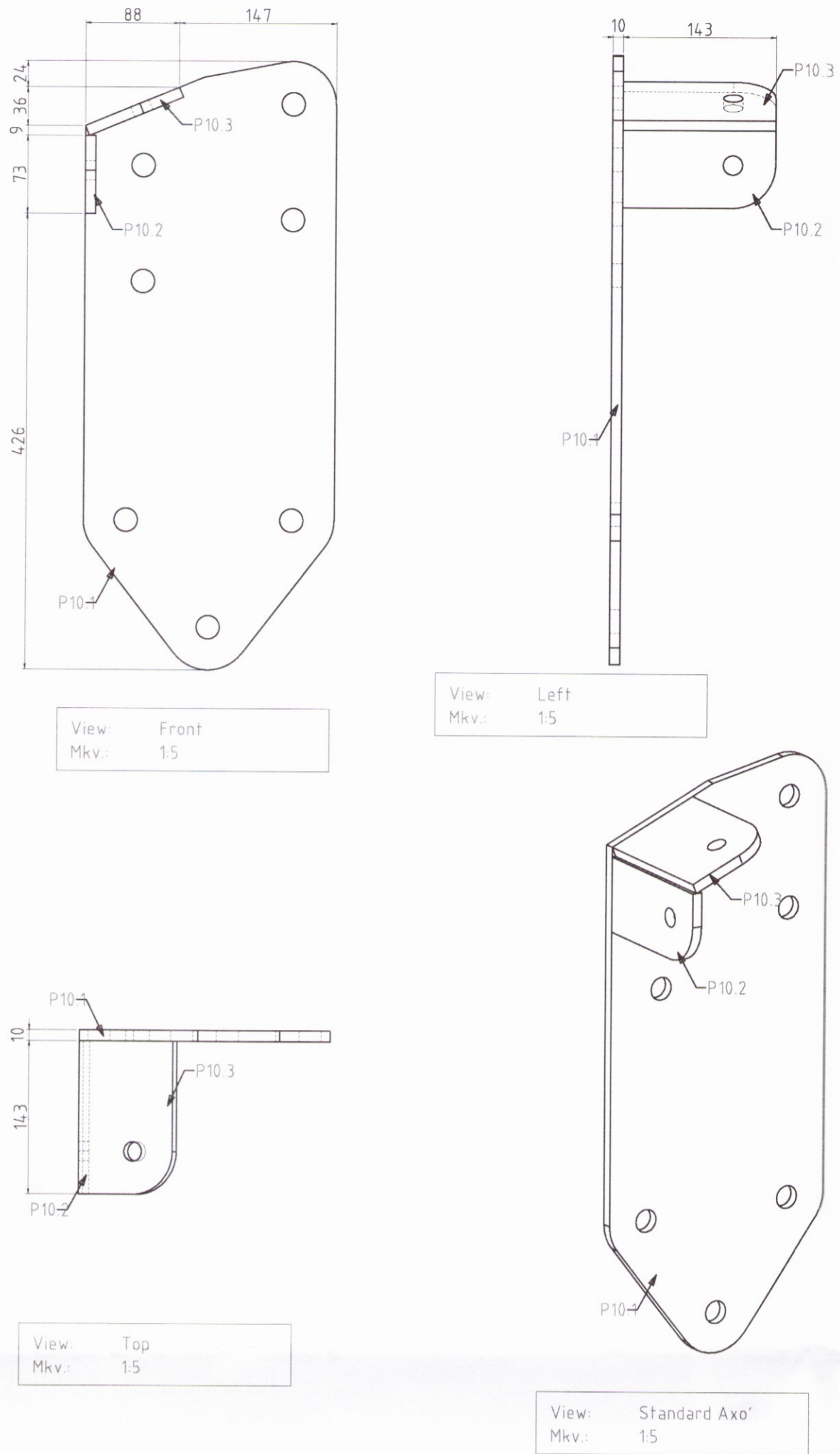
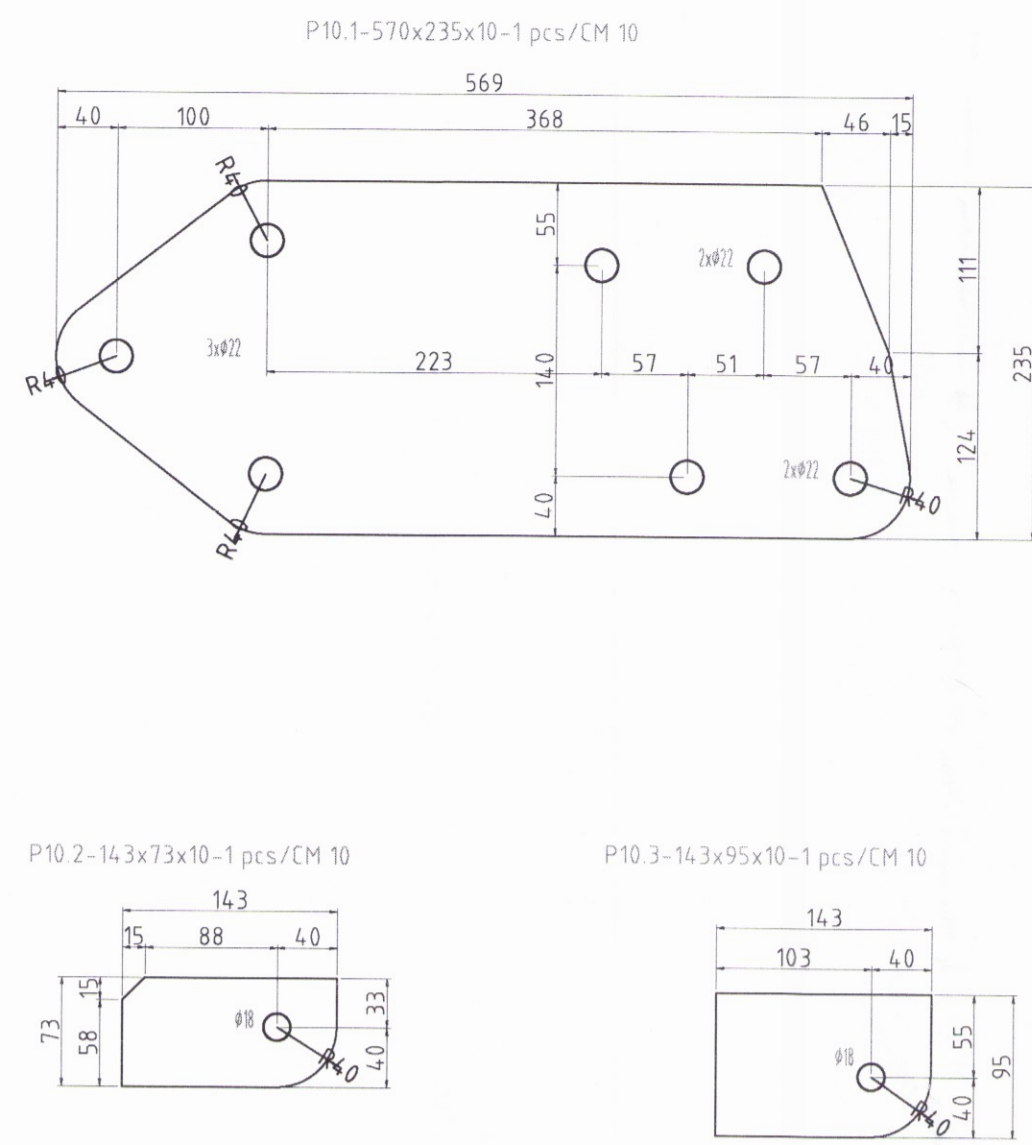
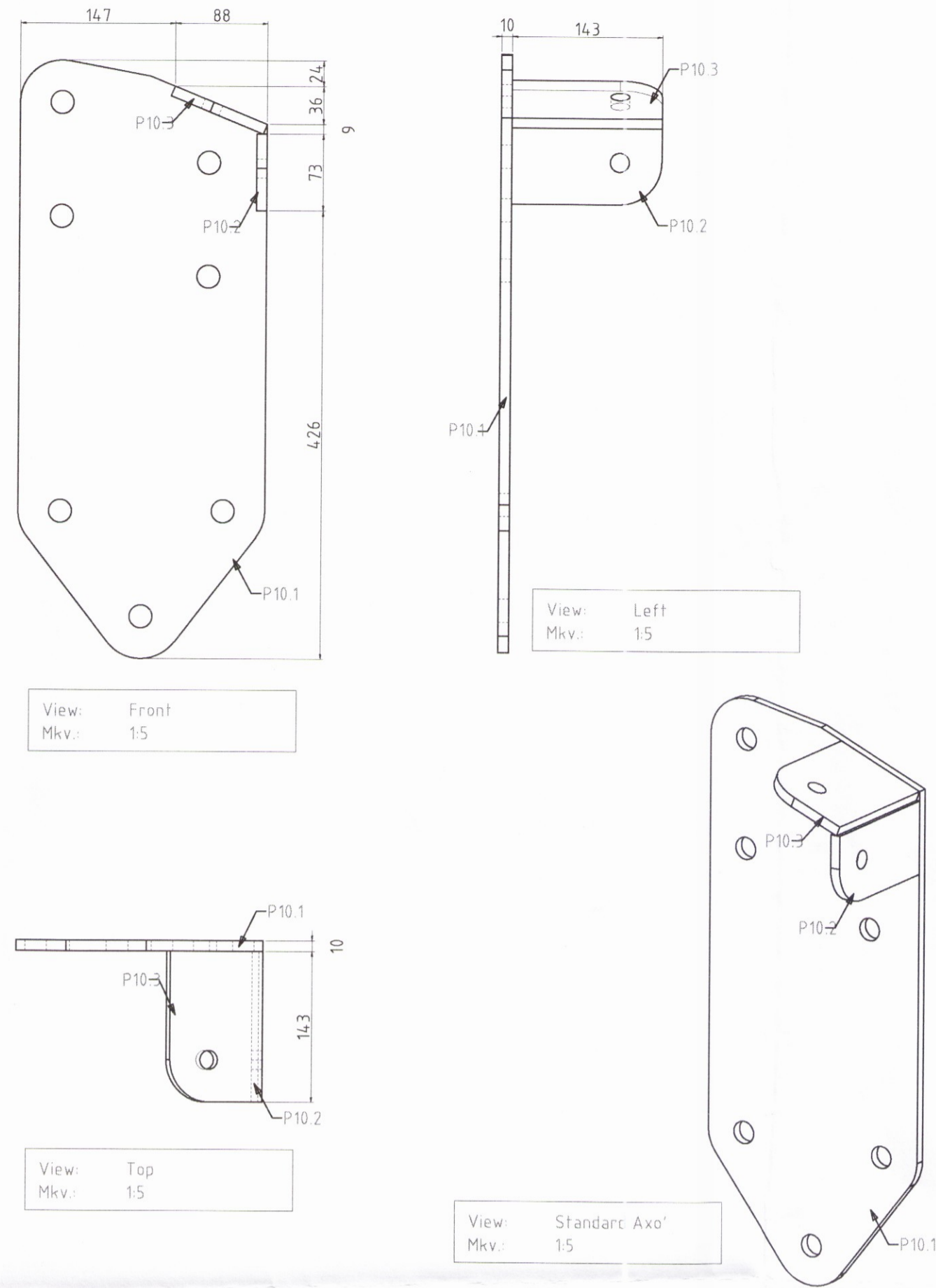


CM 10 - 1 stk. Mkv. 15

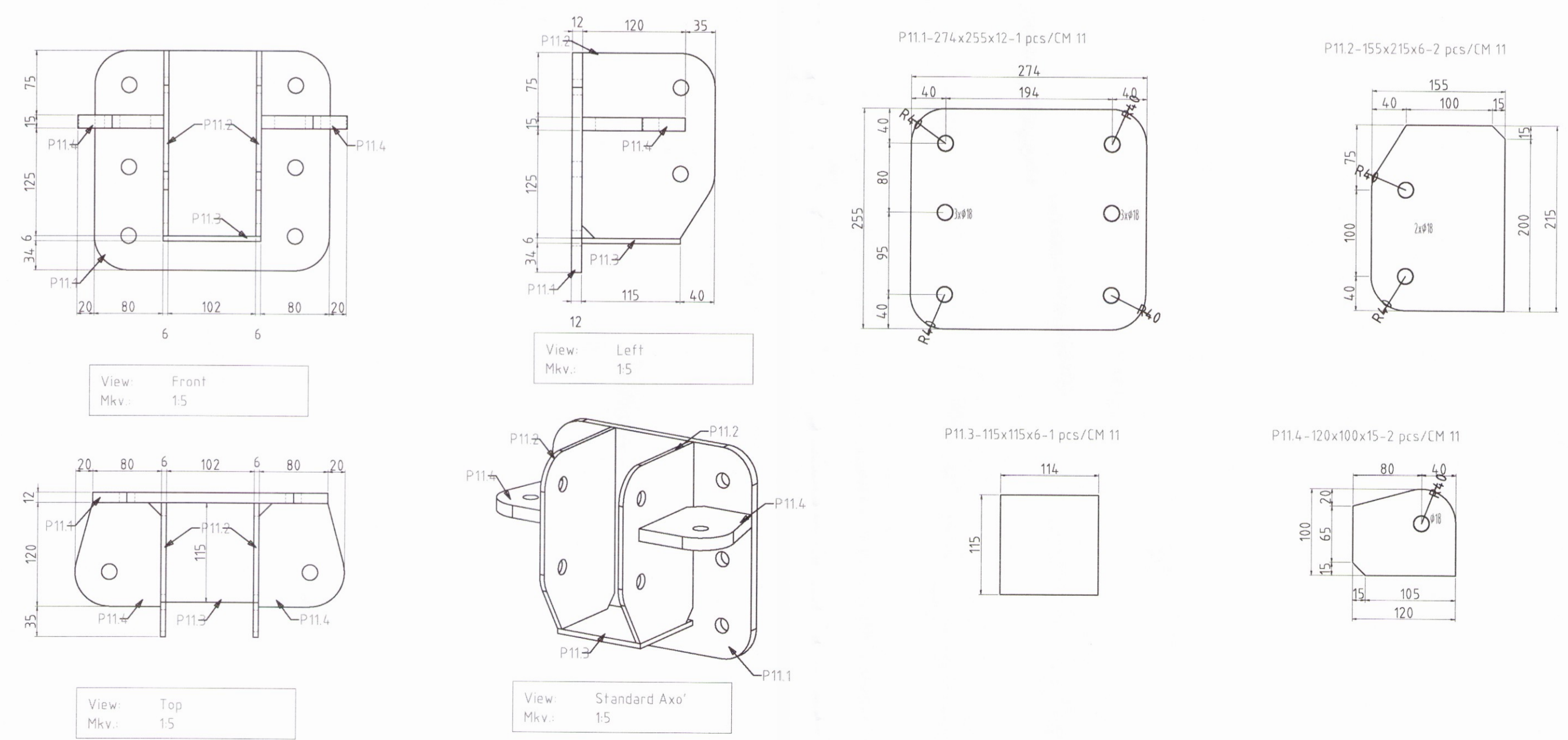


CM 10-o - 1 stk. Mkv. 15

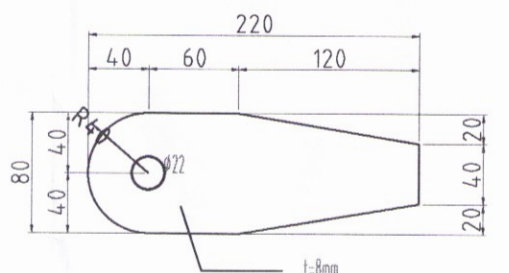


Umhverfis- og tæknisvið Uppsveita
Yfirfarið
18. okt. 2017
Byggingarfulltrúi

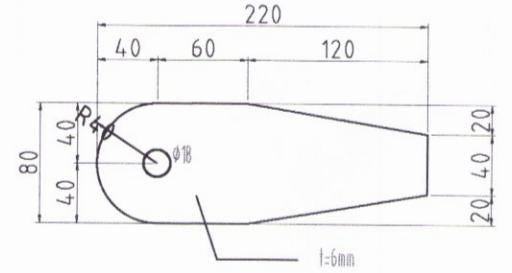
CM 11 - 16 stk. Mkv. 15



U1 - 64 stk. Mkv. 15



U2 - 128 stk. Mkv. 15



SKÝRINGAR
SJÓÐA SAMAN MEÐ KVERKSÚÐU ALLAN HRINGINN HVÖRU MEGINN MEÐ
a=HÁLF ÞYKKT EFNIS OG MÍN 5mm EÐA STUFSÚÐU
ALL WELDINGS SHALL BE HALF OF THE PLATE THICKNESS AND MINIMUM a=5mm
TREATMENT: HG

S:\AVR\17\17012 - Sumarliðabær\02 DESIGN\01 C - BURDARPOL\Reiðni\DWG frá Mihal - NNE haus\SUM - B301-B307.dwg

| BREYTINGAR | | | |
|------------|----------|-----------|-----|
| NR. | DAGS | BREYTING | Sp. |
| 1 | 20.09.17 | FRUMGTÁFA | JJ |
| | | | |
| | | | |
| | | | |

NEW NORDIC
engineering

NEW NORDIC ENGINEERING ehf. kt. 520914-1450
HLÍÐASMÁRI 19, 201 KÖPAVOGUR
me@new-nordic.eu, Sími 854-4080

SAMPYKKT JÓKULL JÓNSSON 270575-4209

VERK SUMARLIÐABÆR II
HELLA (DREIFBÝLI)

TEIKNING
SÉRUPPDRÁTTUR
BURDARVIRKI
FESTINGAR 3189

| | | | | |
|--------------------|------------------|---------------------|-------------------|-----|
| HÁNNAD MM | TEIKNAD MM | YFRIFARID JJ | MÆLKVARÐI 1:50 | /A1 |
| DAGS 20.09.2017 | VERK NR 17012 | TEIKNING NR B453 | UTGAFA NR 1 | |