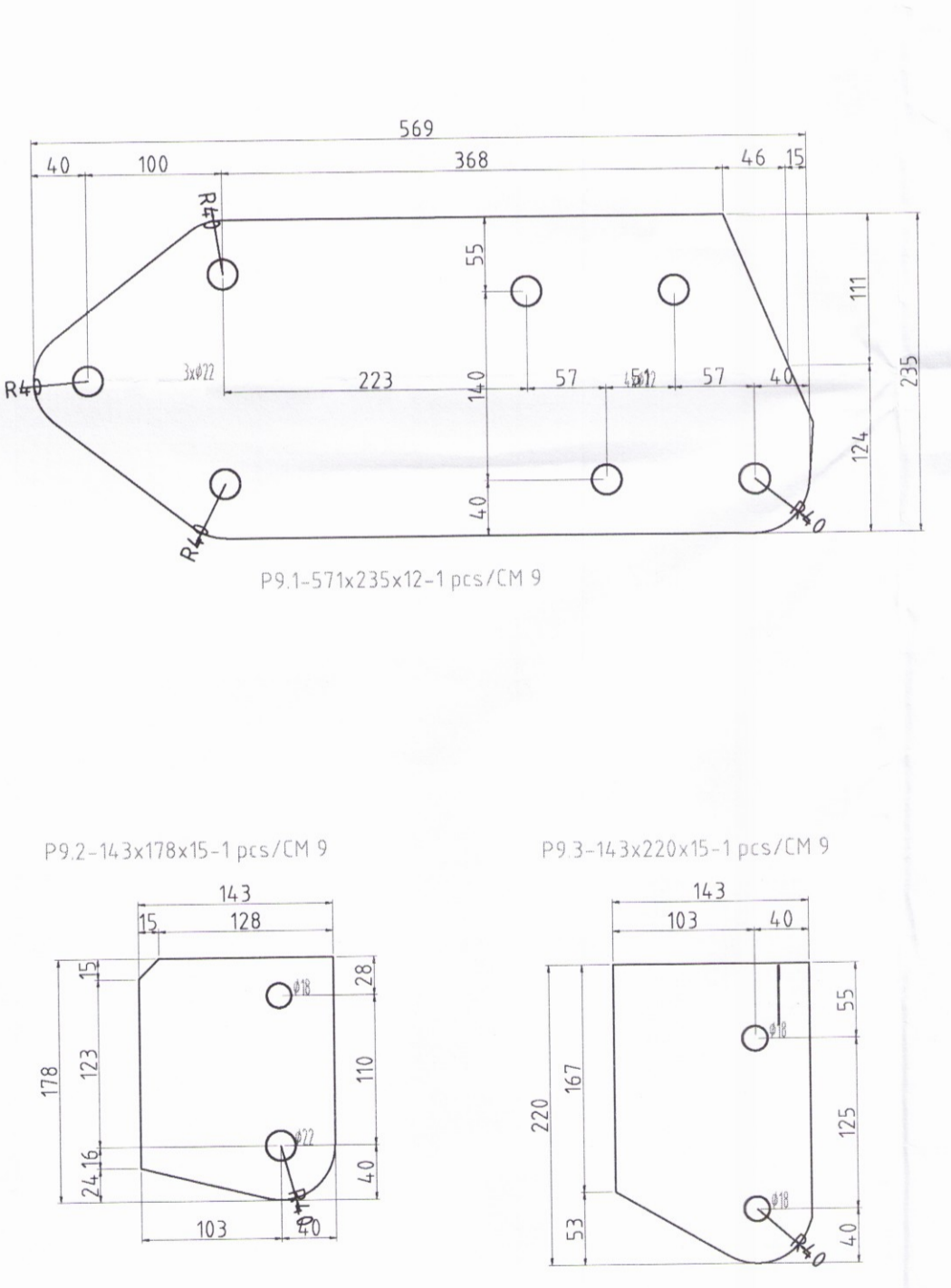
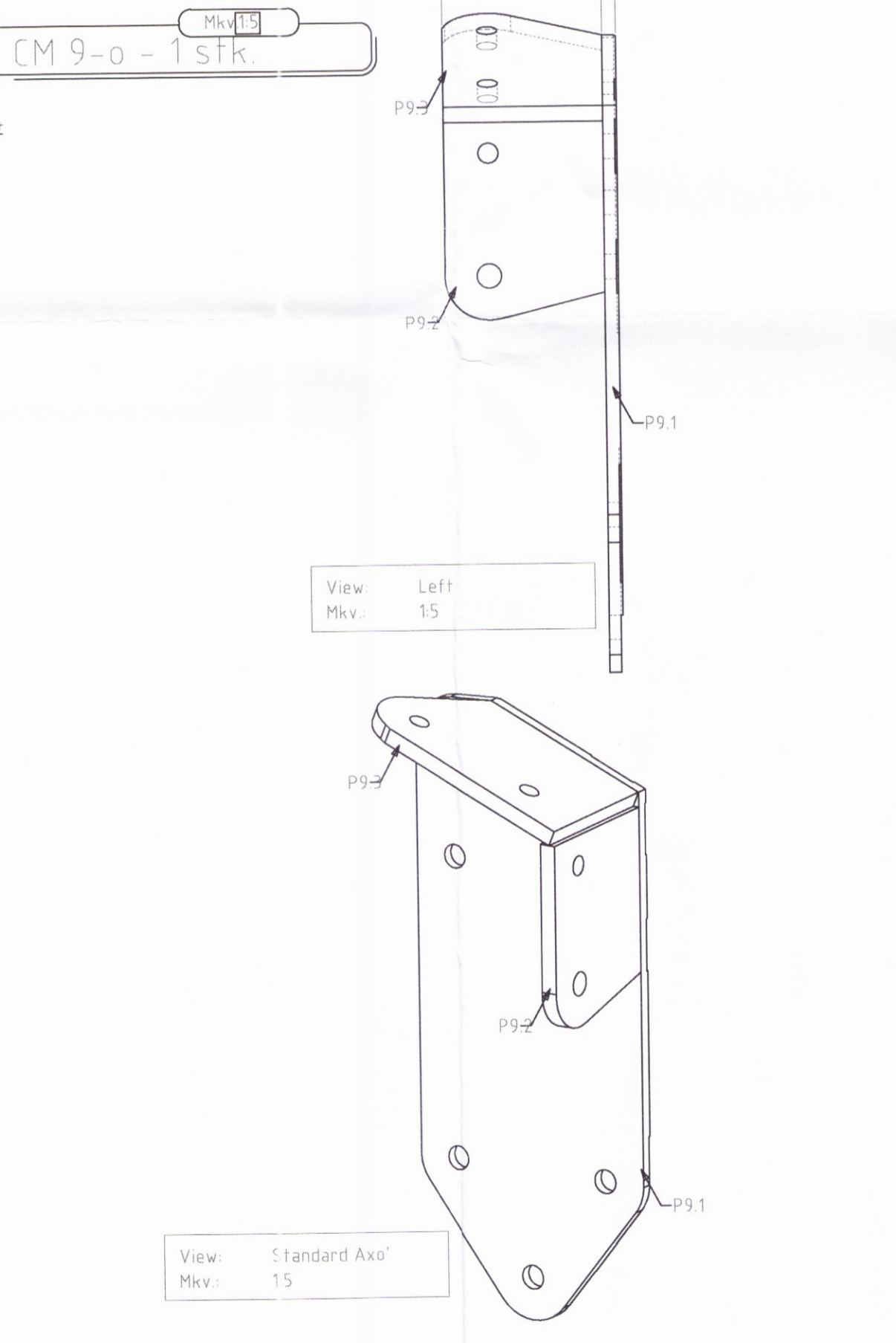
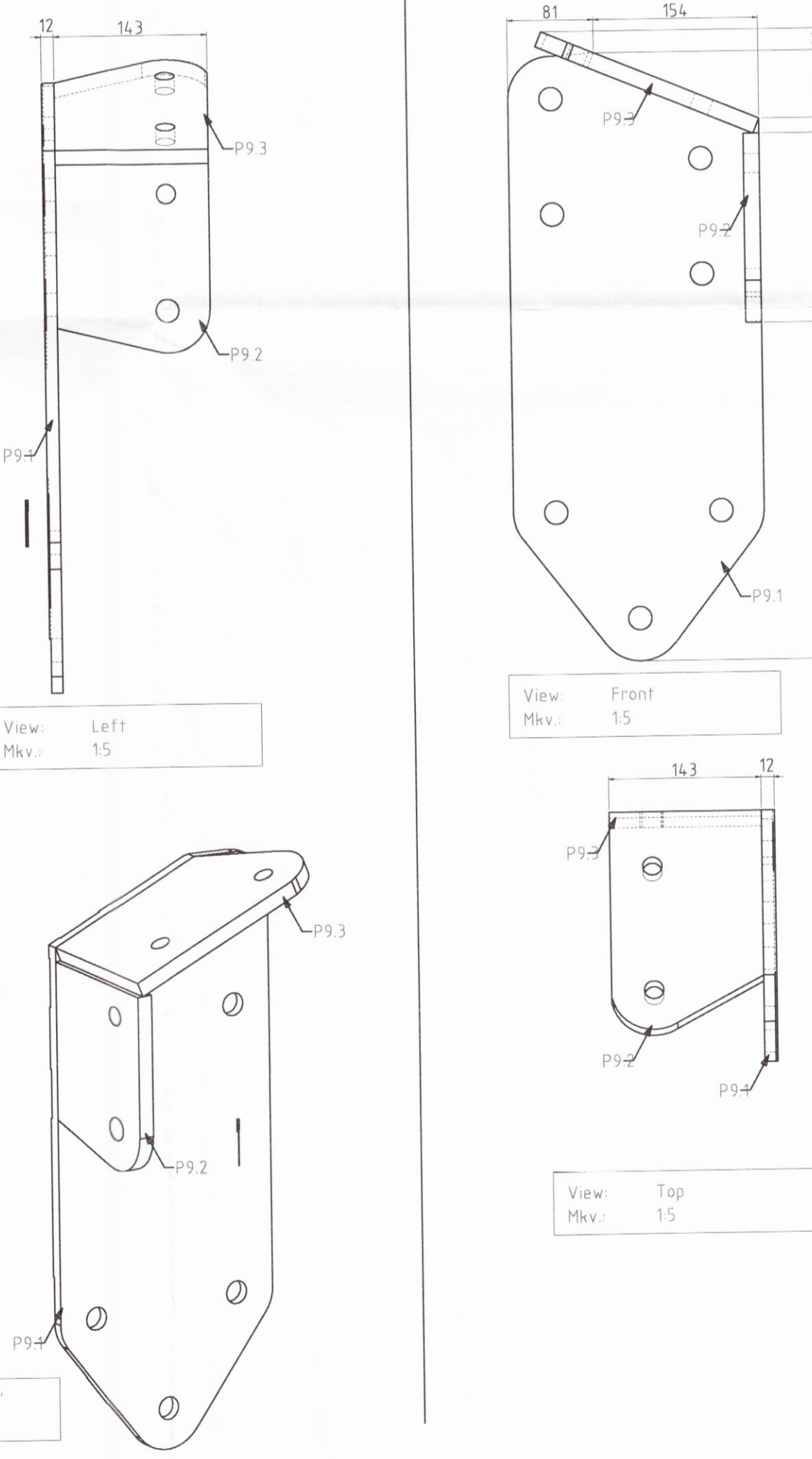
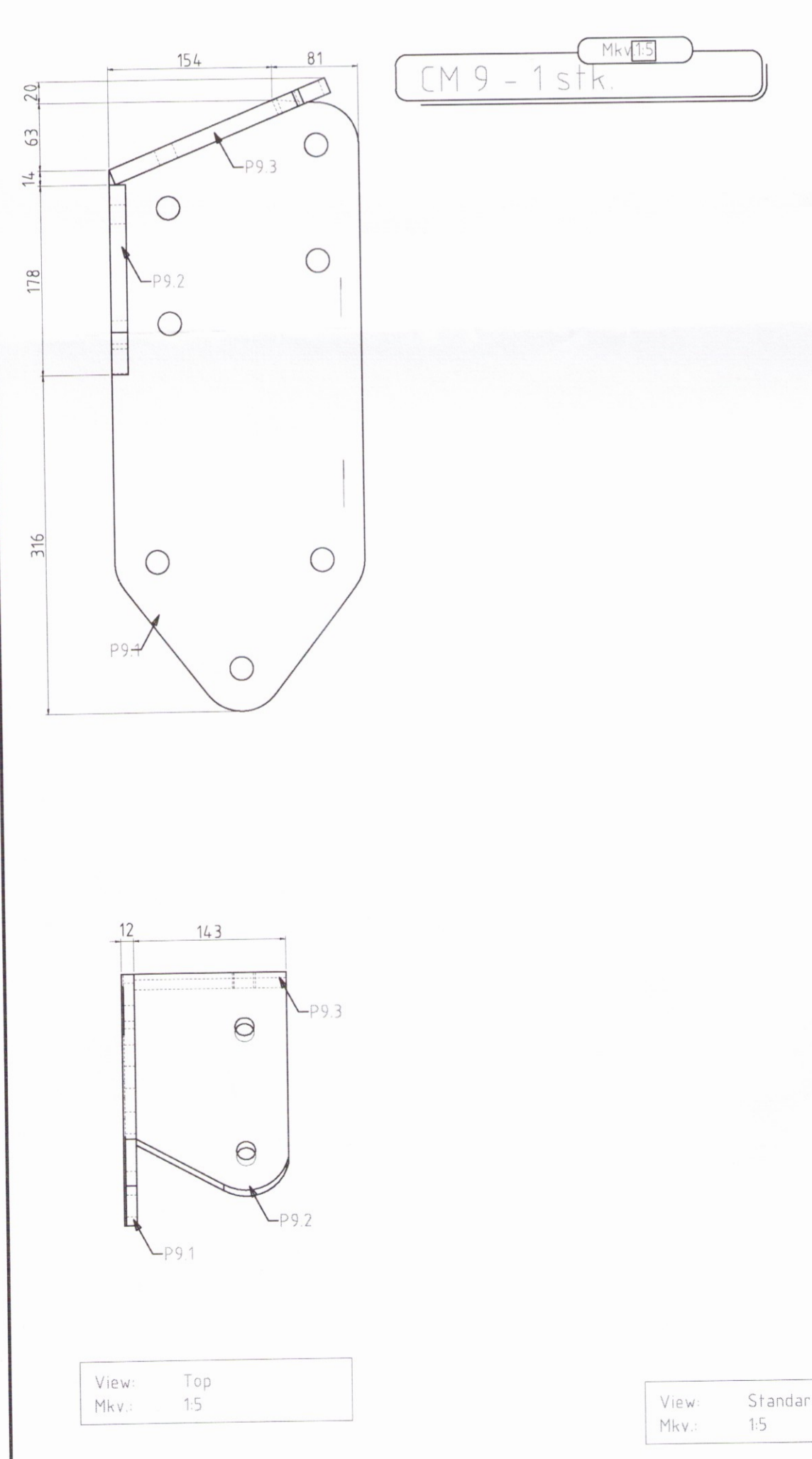
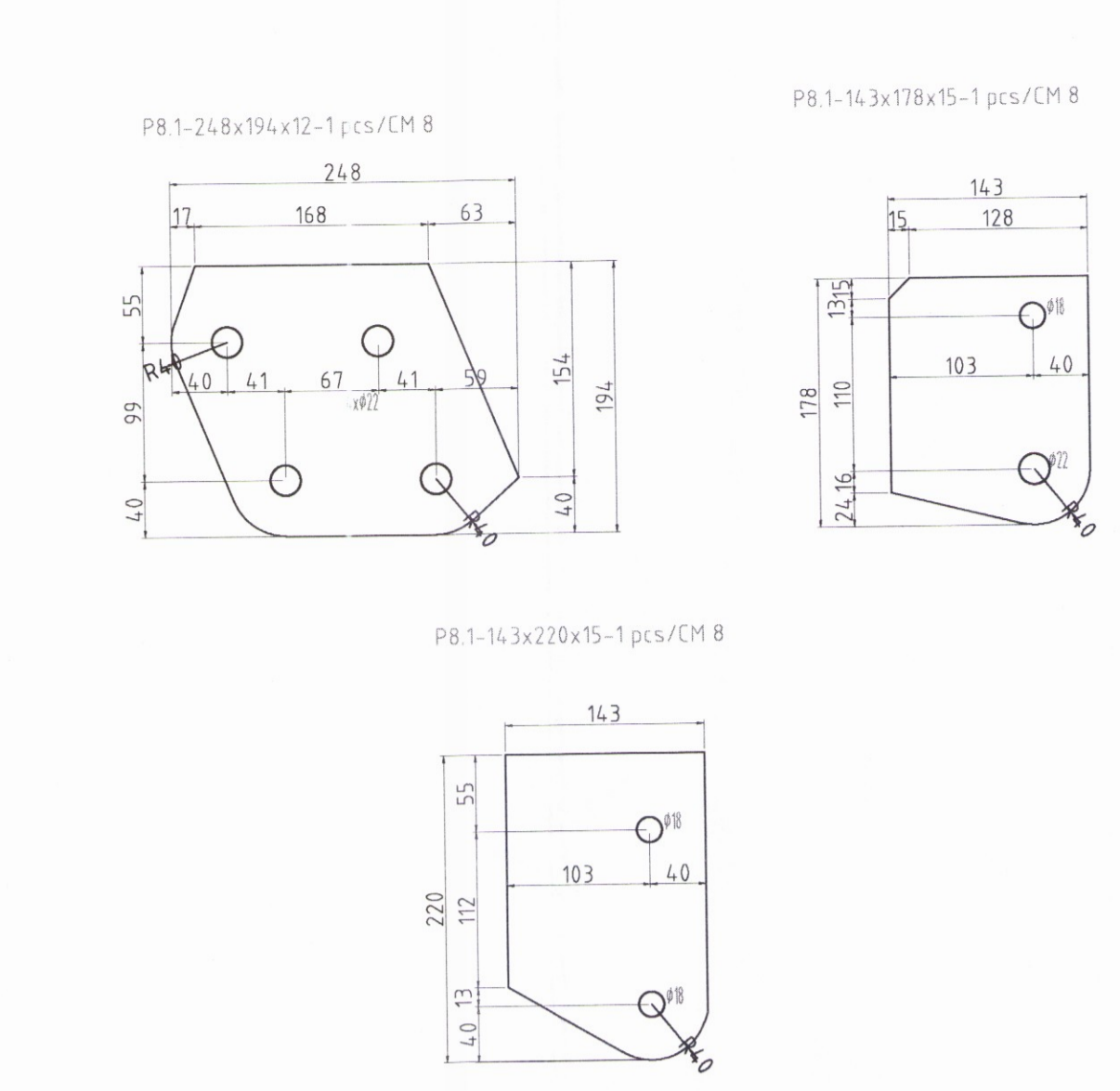
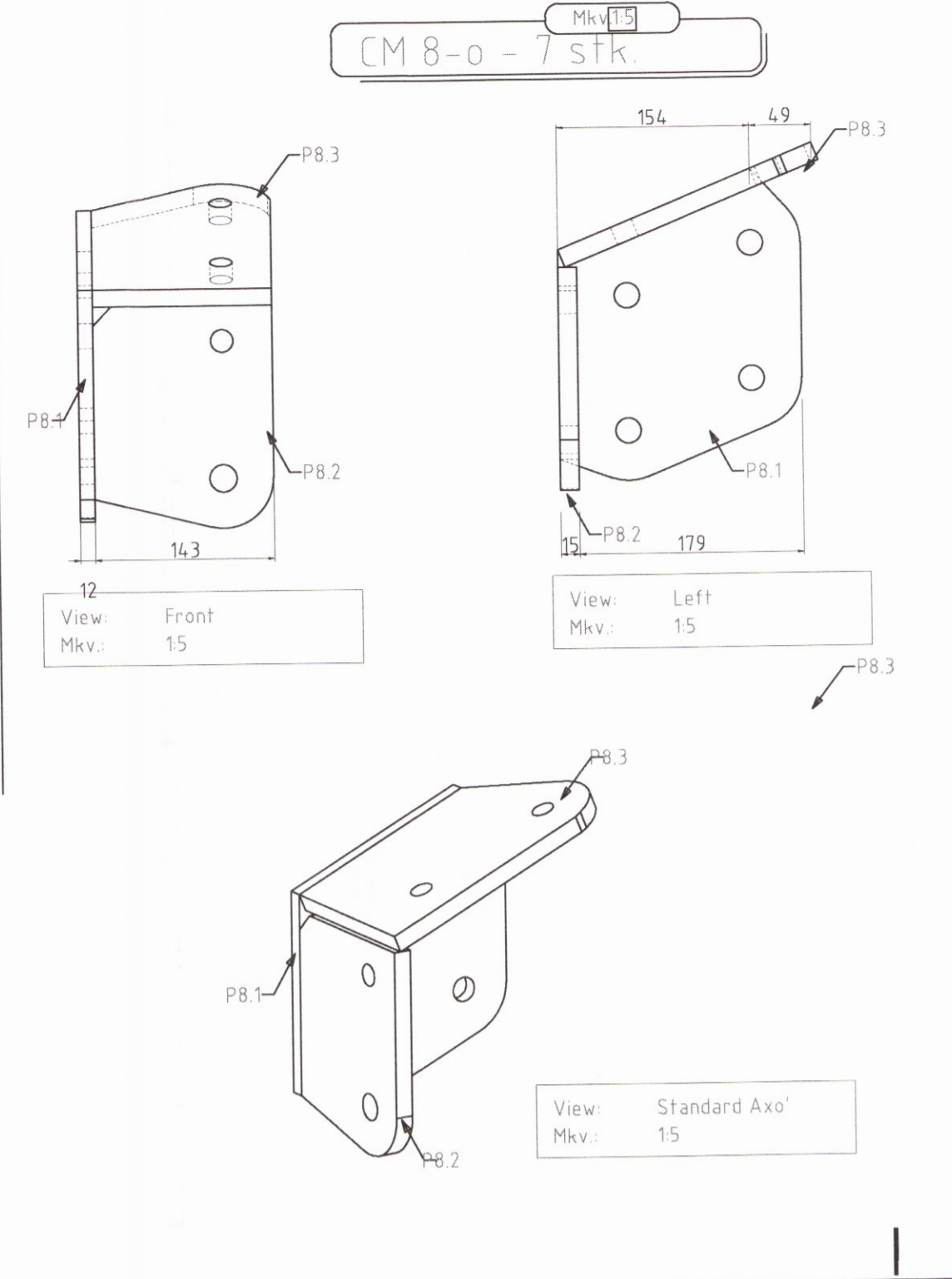
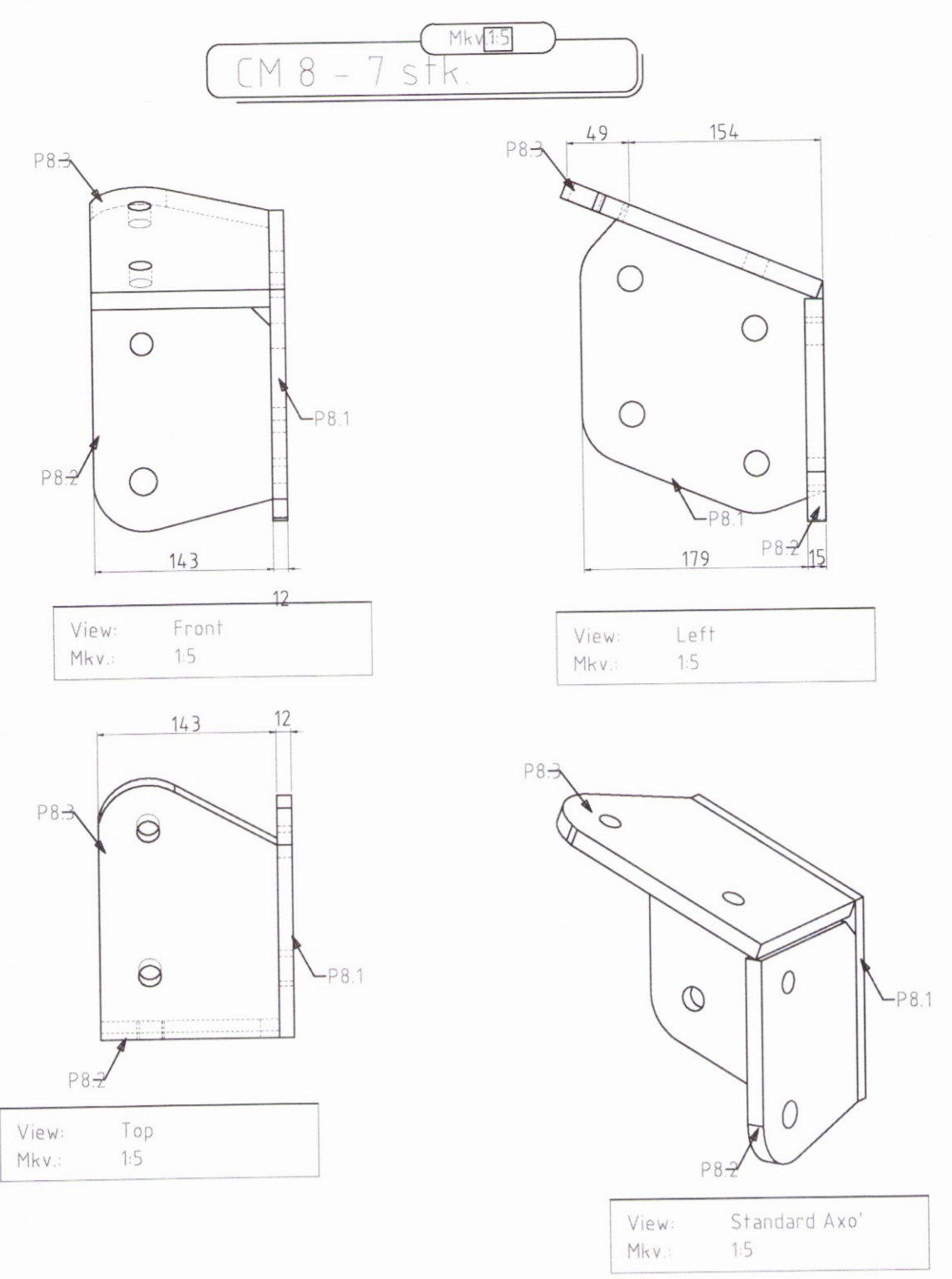


Umhverfis- og tæknisvið Uppsveita
Yfirfarið
 18. okt. 2017
Þórunn Steingrimsdóttir
 Byggingarfulltrúi



SKÝRINGAR:
 S.JÓÐA SAMAN MEÐ KVERKSÚÐU ALLAN HRINGINN HVÖRU MEGINN MEÐ
 a=HÁLF ÞYKKT EFNIS OG MÍN 5mm EÐA STUFSÚÐU
 ALL WELDINGS SHALL BE HALF OF THE PLATE THICKNESS AND MINIMUM a=5mm
 TREATMENT: HG
 S:\AVR\17\17012 - Sumarliðaber\02 DESIGN\01 C - BURÐARPOL\Reiðhöll\DWG frá Mihal - NNE haus\SUM - B301-B307.dwg

BREYTINGAR			
NR.	DAGS	BREYTING	SP.
1	20.09.17	FRUMGÍTAFÁ	JJ

NEW NORDIC
 engineering

NEW NORDIC ENGINEERING ehf. kt. 520914-1450
 HLIÐASMÁRI 19, 201 KÖP AVÖGUR
 me@new-nordic.eu, Sími 854-4080

SAMPYKKT JÓKULL JÓNSSON 270575-4209

VERK
 SUMARLIÐABÆR II
 HELLA (DREIFBÝLI)

TEKNIING
 SÉRUPPDRÁTTUR
 BURÐARVIRKI
 FESTINGAR 3190

FRÁNN	TEKNIING	YFIRFARIÐ	MÆLKVAFRI
MM	MM	JJ	1:50
DAGS	VERK NR	TEKNIING NR.	ÚTGÁFA NR.
20.09.2017	17012	B452	1

© Allt og afritun tekið fyrir. Allt hluta eða í heild er háð skriflagu leyfi hlutfæða.