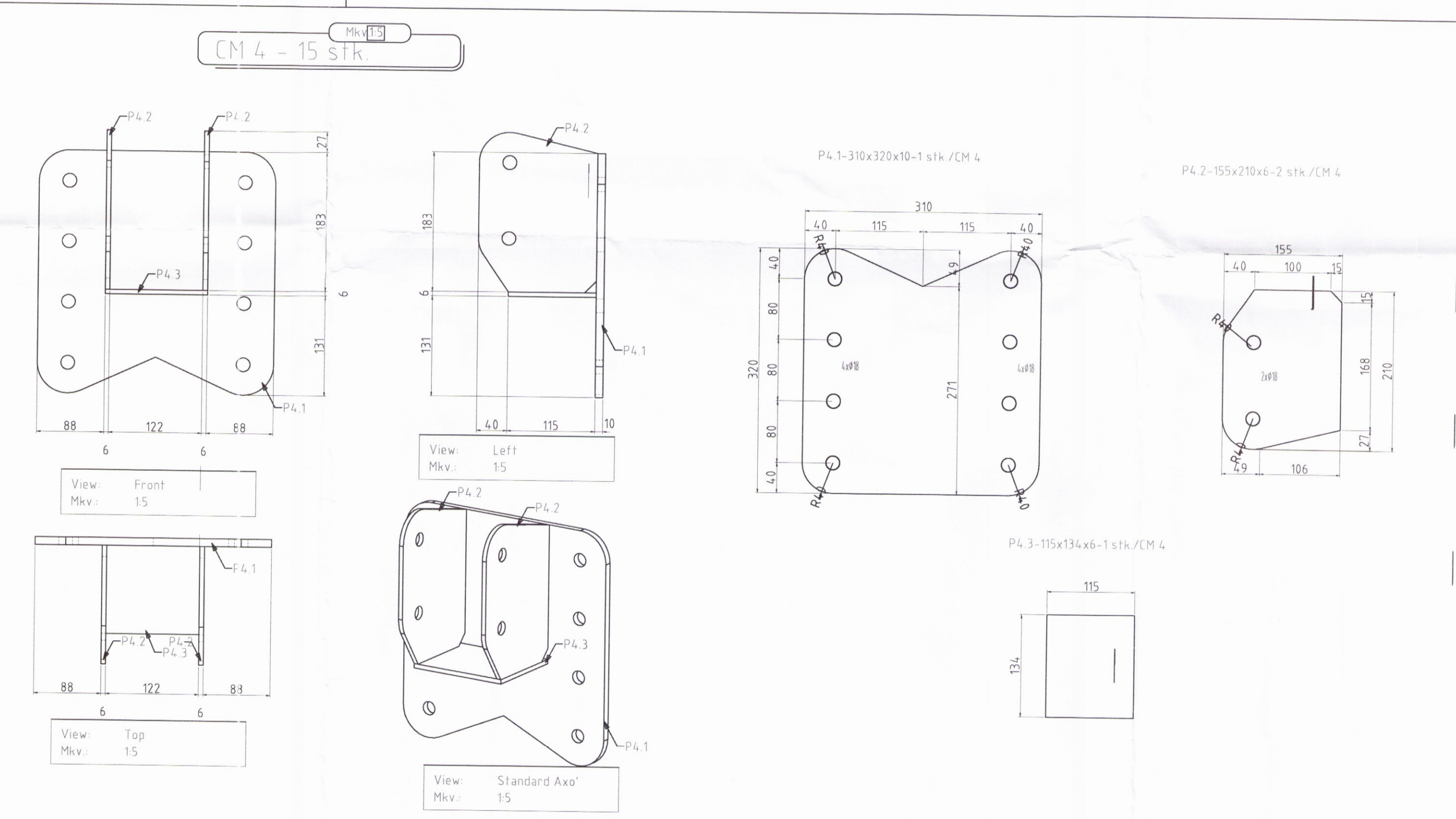
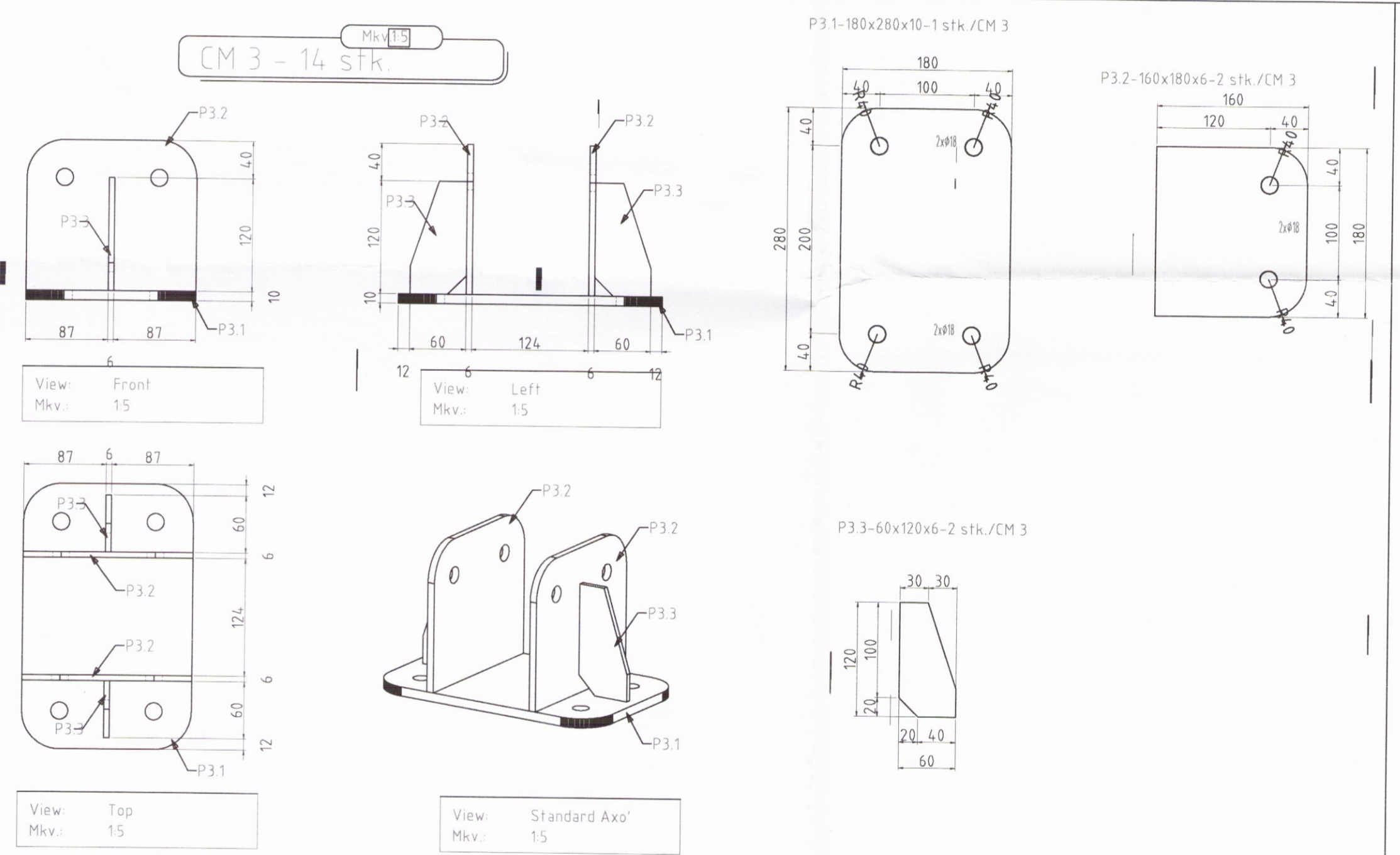


Umhverfis- og tæknisvið Uppsveita  
Yfirfarið  
18. okt. 2017  
Byggingarfulltrúi



SKÝRINGAR  
SJÓÐA SAMAN MED KVERKSUBU ALLAN HRINGINN HVÖRU MEGINN MED  
a=HALF PÝKKT EFNIS OG MIN 5mm EDA STUFSUBU  
ALL WELDINGS SHALL BE HALF OF THE PLATE THICKNESS AND MINIMUM a=5mm  
TREATMENT: HG

S:\AVR\17\17012 - Sumarliðabær\02 DESIGN\01 C - BURÐARÞOL\Reiðihöll\DWG frá Mihai - NNE hous\SUM - B301-B307.dwg

ÁRITUN ABALHÖNNUDAR			
BREYTINGAR			
NR.	DAGS	BREYTING	SP.
1	20.09.17	FRUMÚTGÁFA	JJ
SAMPYKKT JÓKULL JÓNSSON 270575-4209			
VERK: SUMARLIÐABÆR II HELLA (DREIFBÝLI)			
TEIKNING: SÉRUPPDRÁTTUR BURÐARVIRKI FESTINGAR			
HANNAÐ MM	TEIKNAD MM	YFIRFARIÐ JJ	MELKVARÐI 1:50
DAGS 20.09.2017	VERK NR 17012	TEIKNING NR B450	UTGAFA NR 1