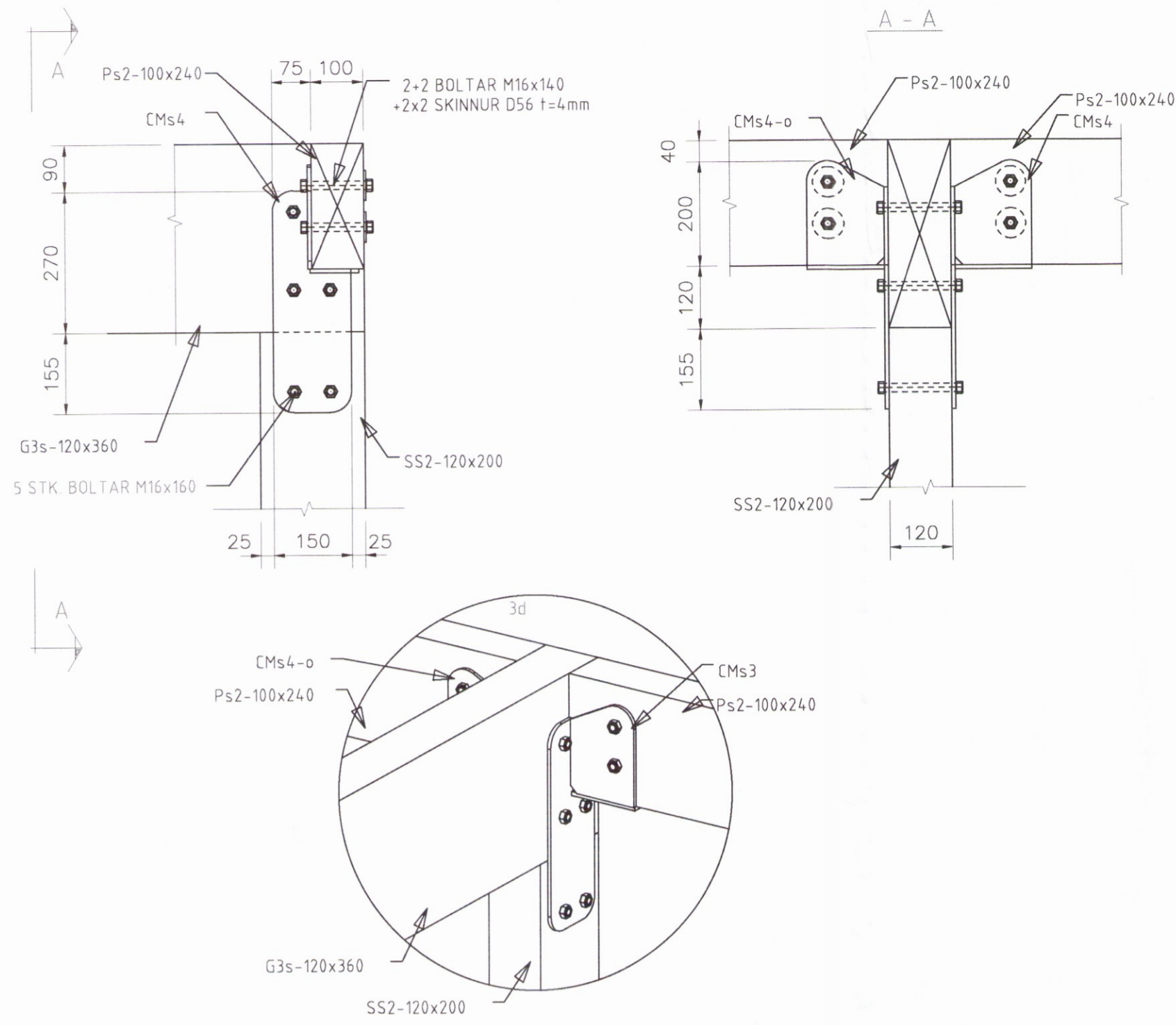
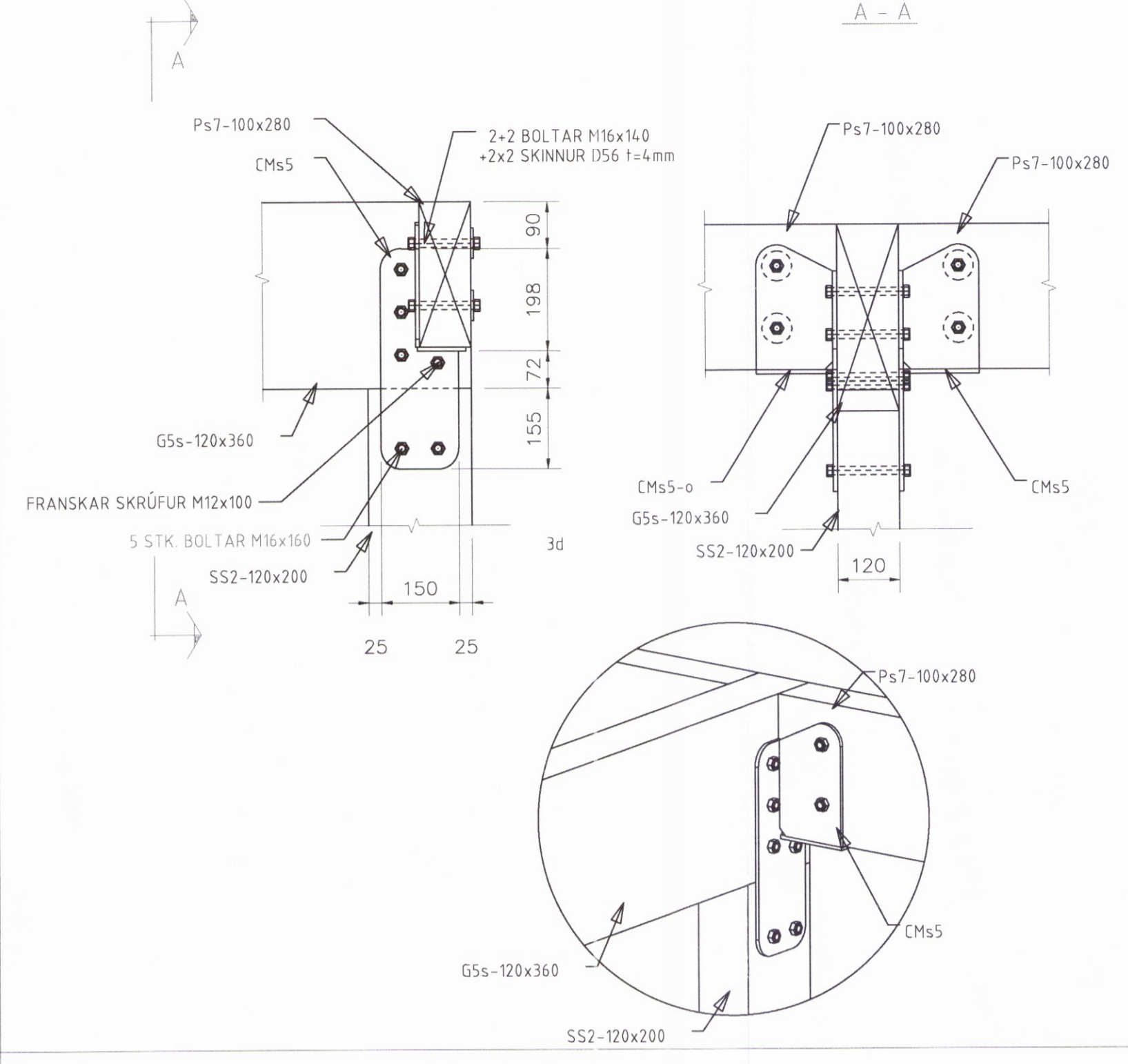


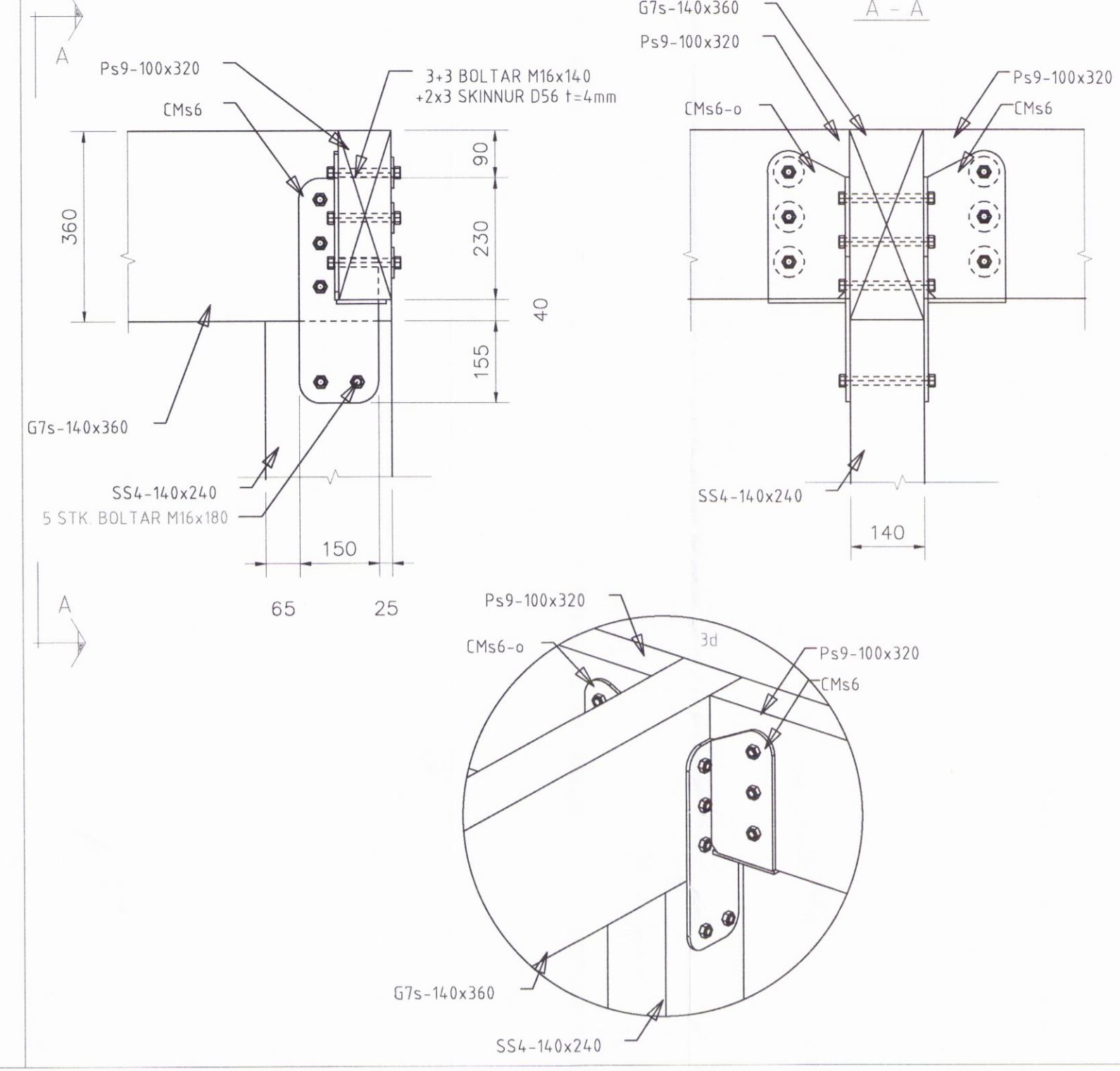
SÉRMYND 16 MKV: 1:10



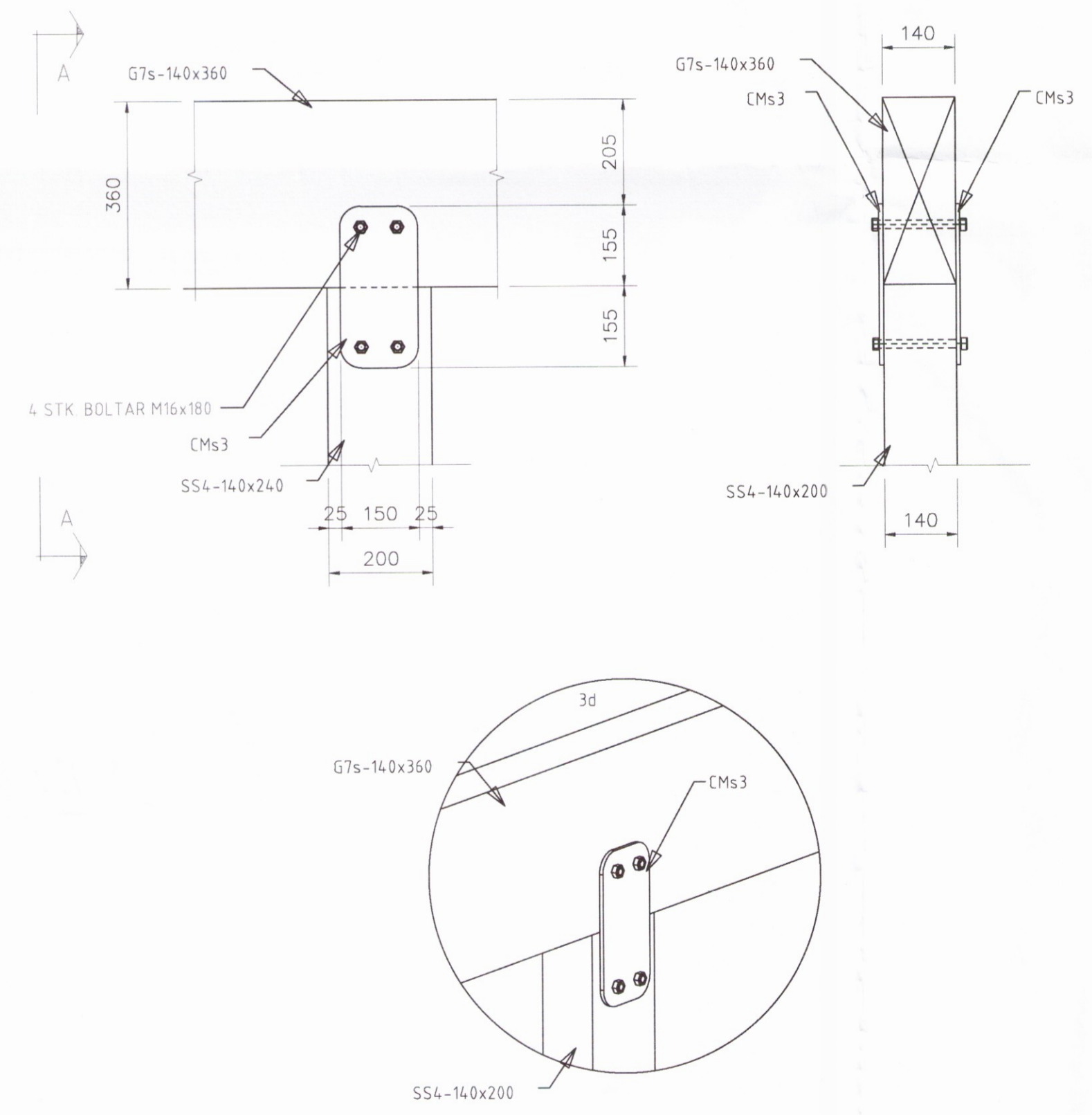
SÉRMYND 17 MKV: 1:10



SÉRMYND 18 MKV: 1:10



SÉRMYND 19 MKV: 1:10



Umhverfis- og tæknisvið Uppsveita
Yfirfarið
18. okt. 2017
Byggingarfulltrú

ÁRITUN ADALHÖNNUDAR			
BREYTINGAR			
NR.	DAGS	BREYTING	SP.
1	20.09.17	FRUMDRAUGHT	JJ
NEW NORDIC engineering			
NEW NORDIC ENGINEERING ehf. kt. 520914-1450 HLÍÐASMÁRI 19, 201 KÓPAVOGUR rne@new-nordic.eu, Sími 854-6080			
SAMÞYKKT	JÓKULL JÓNSSON	270575-4209	
VERK SUMARLIDABÆR II HELLA (DREIFBÝLI)			
TEKNING SÉRUPPDRATTUR BURÐARVIRKI FESTINGAR 3192			
HAHNAD	TEKNIAD	YFIRFARIÐ	MELSVARÐI
MM	MM	JJ	1:50
DAGS	VERK NR.	TEKNING NR.	ÚTGAFA NR.
20.09.2017	17012	B444	1