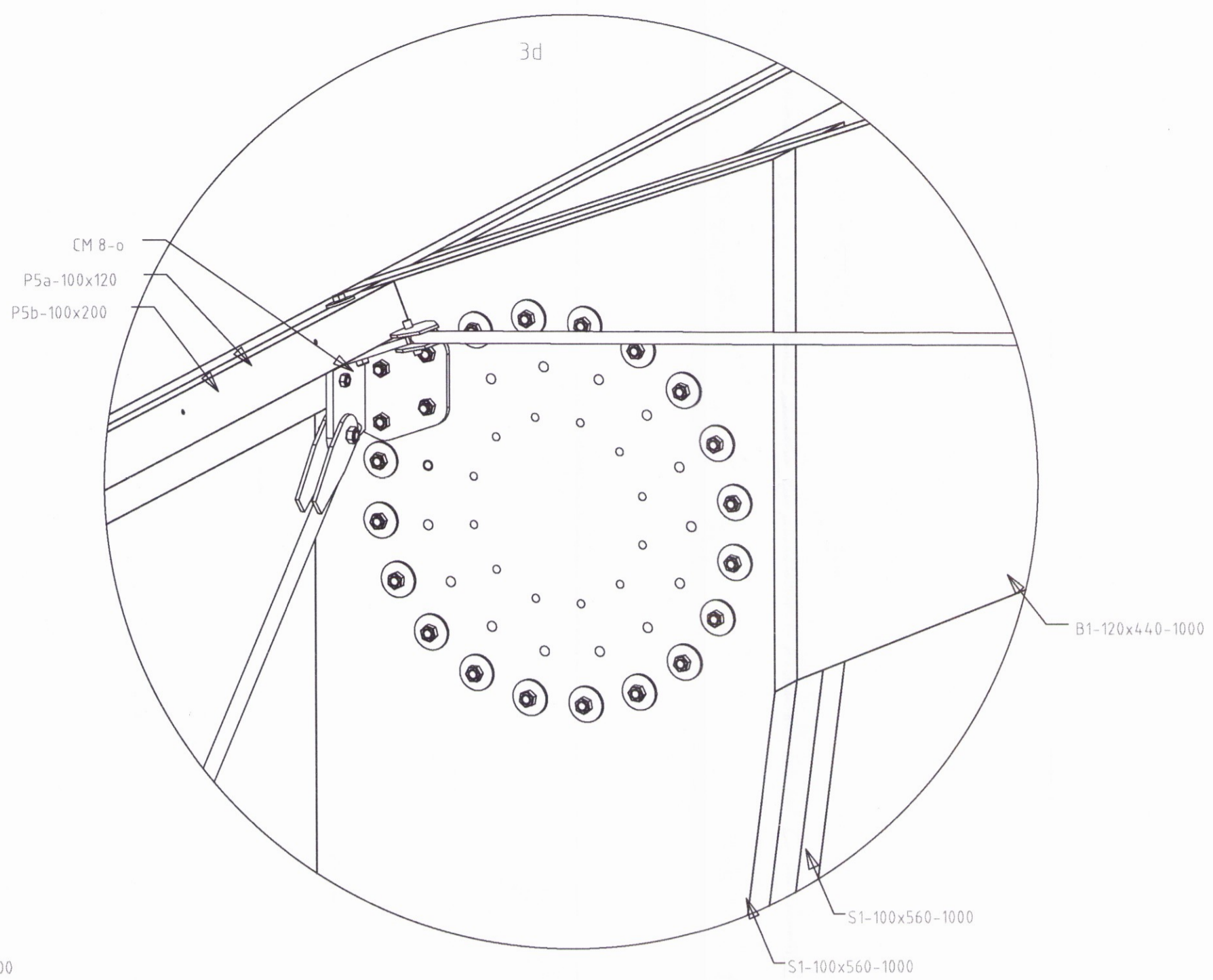
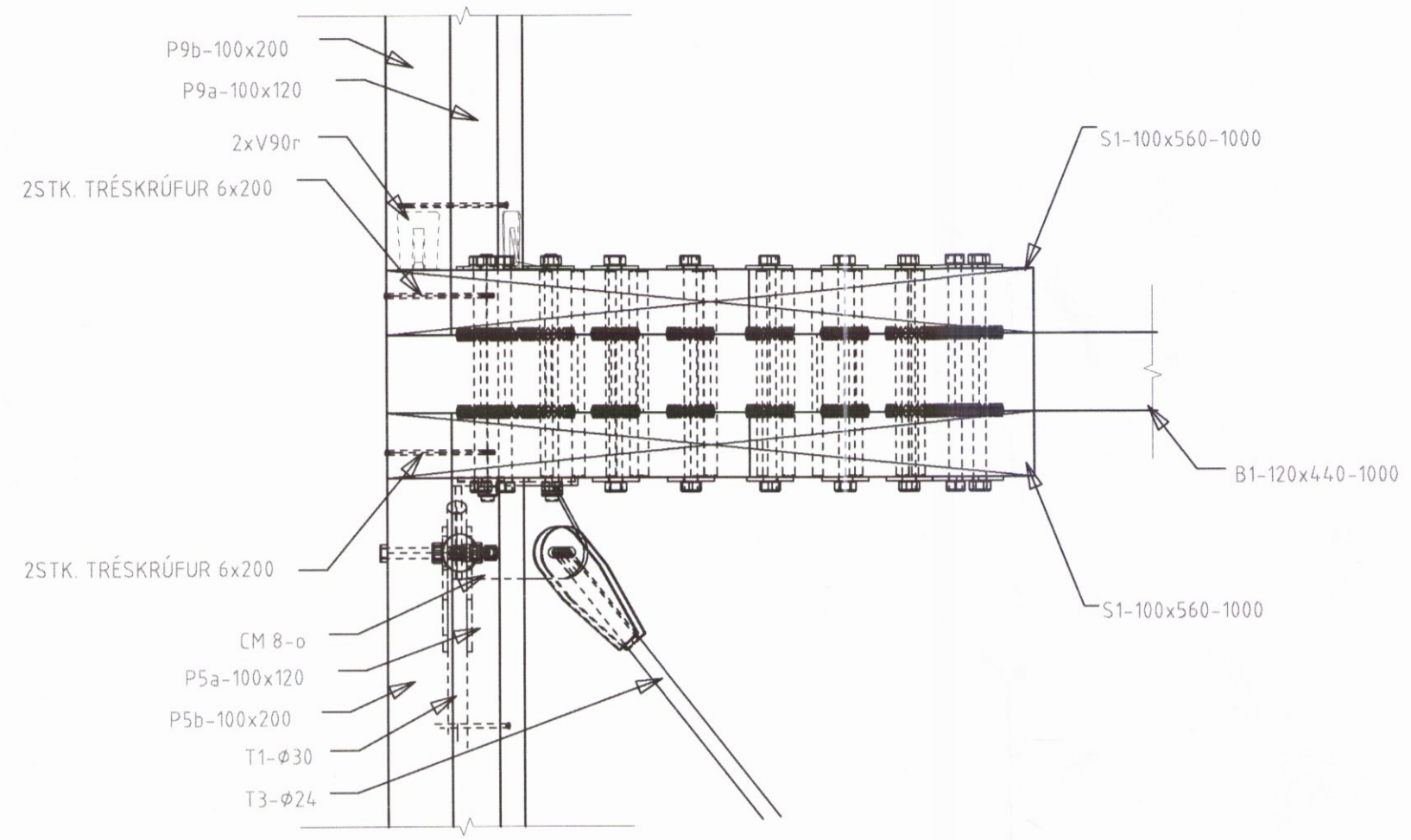
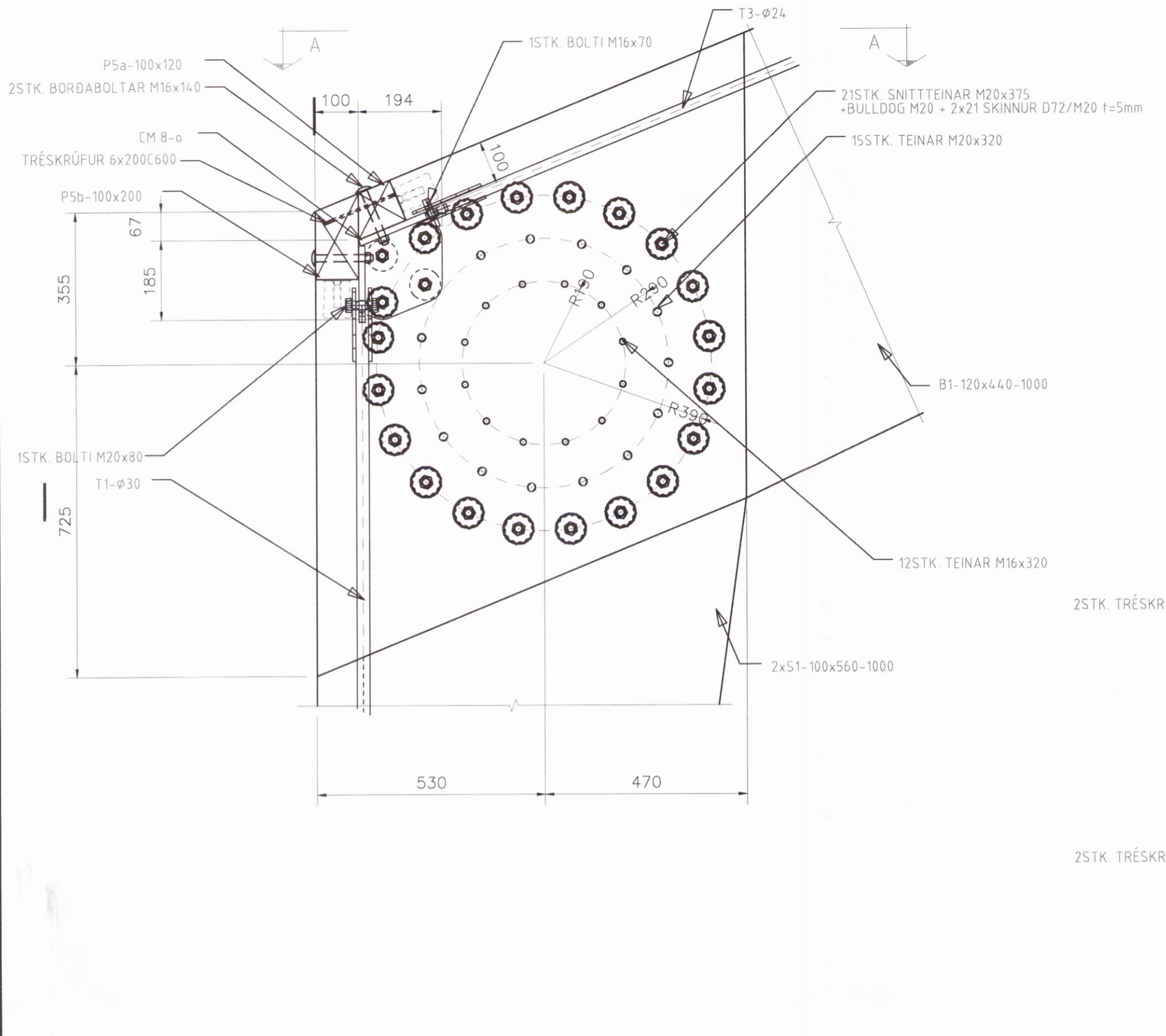
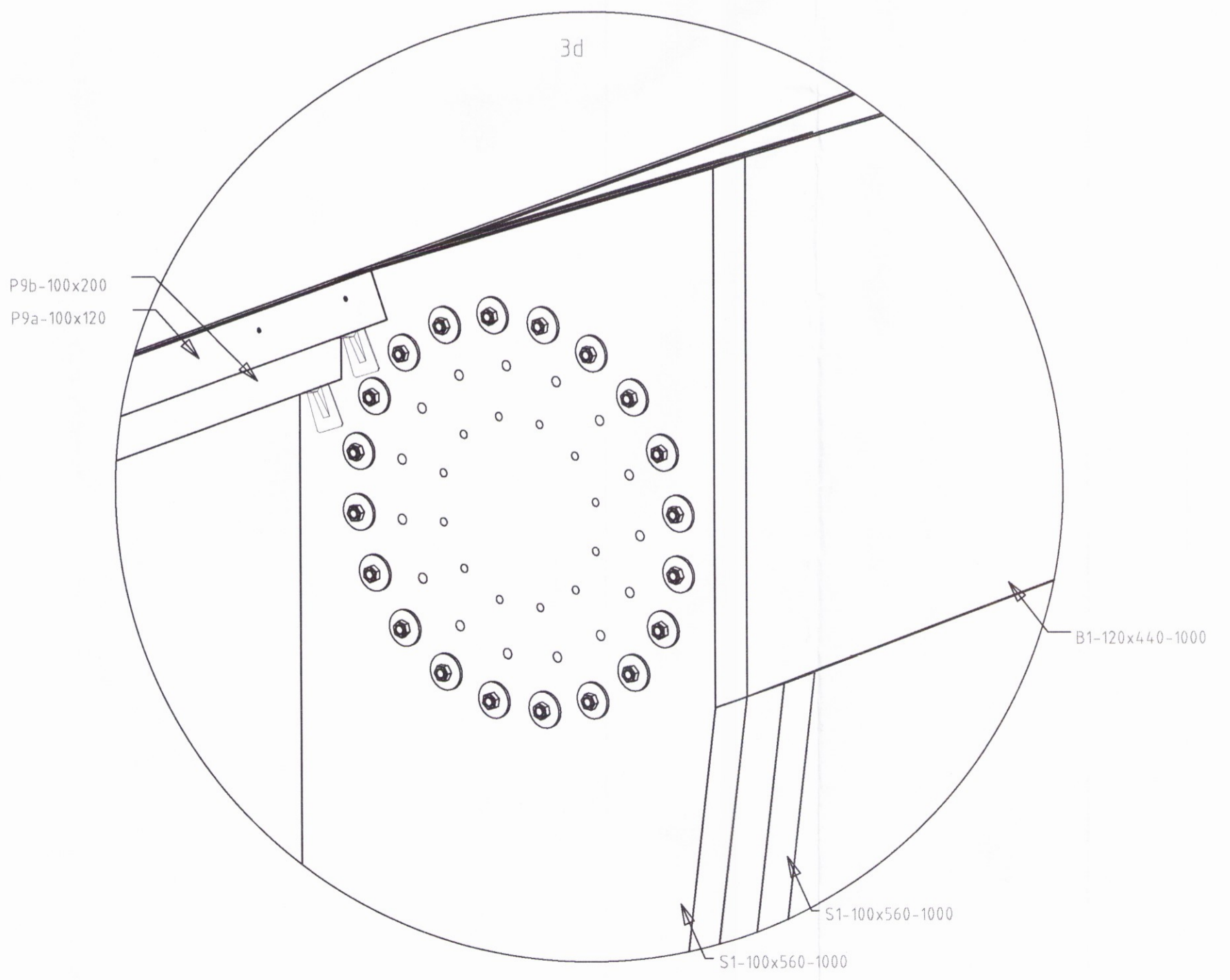
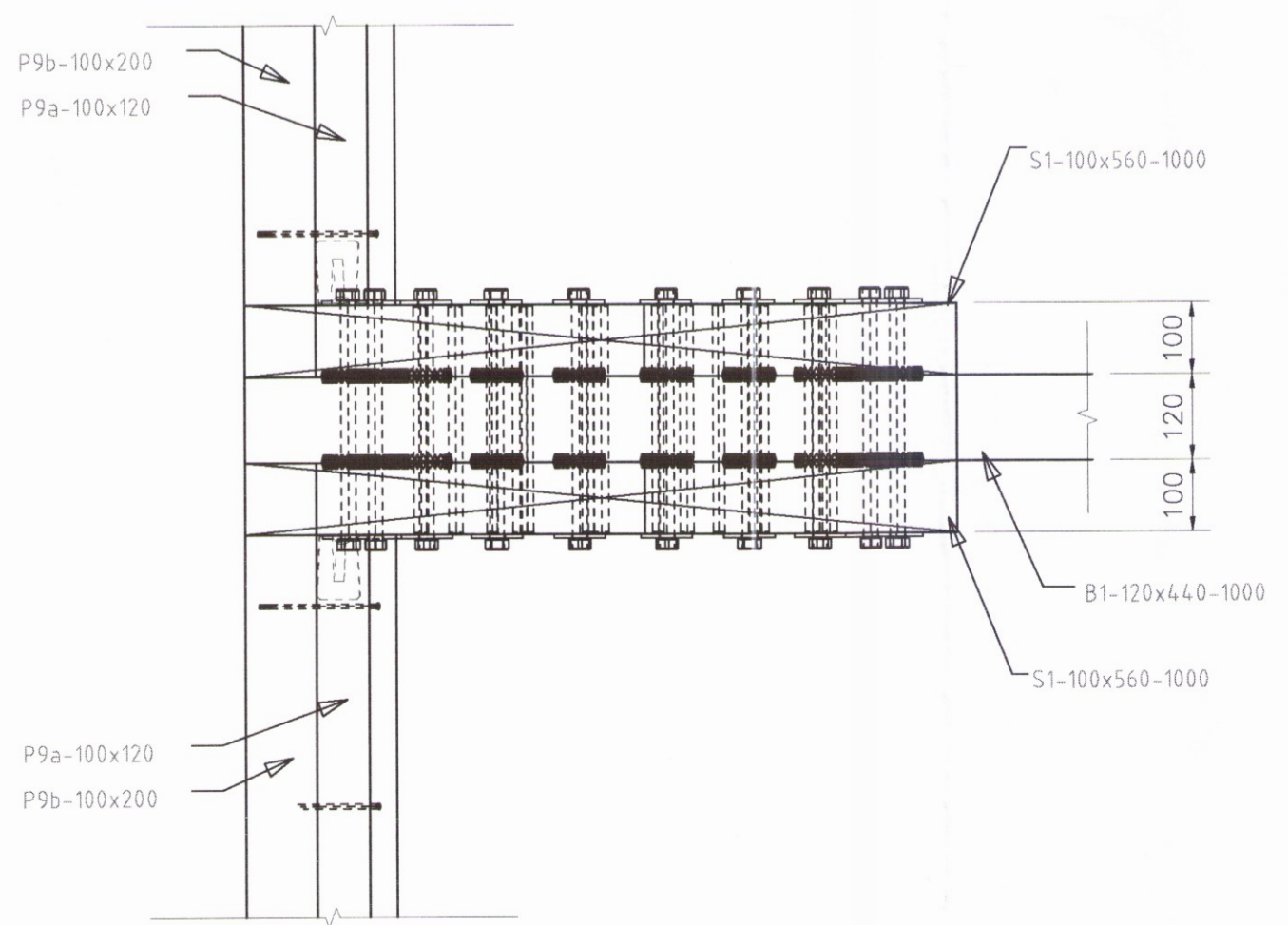
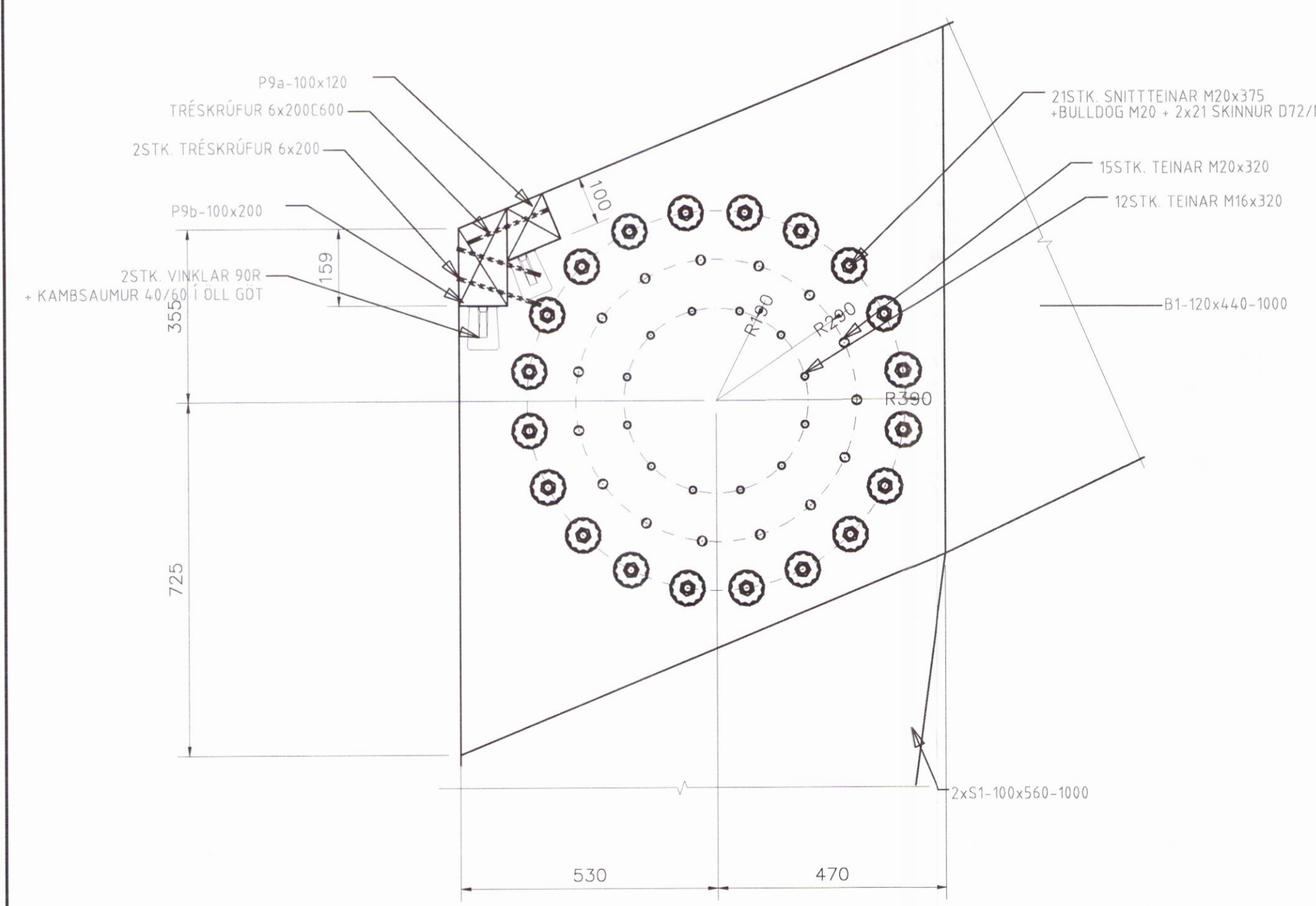


SÉRMYND 04 MKV. 1:10



Umhverfis- og tæknisvið Uppsveita  
Yfirfarið  
18. okt. 2017  
Byggingarfulltrúi

SÉRMYND 05 MKV. 1:10



ÁRITUN ABALHÖNNUÐAR *Qun*

BREYTINGAR			
NR.	DAGS.	BREYTING	SP.
1	20.09.17	FRUMGTAFÁ	JJ

**NEW NORDIC**  
engineering

NEW NORDIC ENGINEERING ehf. kt. 520914-1450  
HLÍÐASMÁRI 19, 201 KÓPAVOGUR  
nne@new-nordic.eu, Sími 854-4080

SÁMÞYKKT JÓKULL JÓNSSON 270575-4209

VERK *TP*  
SUMARLÍÐABÆR II  
HELLA (DREIFBÝLI)

TEIKNING  
SÉRUPPDRÁTTUR  
BURÐARVIRKI  
FESTINGAR *3195*

HANNAÐ	TEIKNAD	YFIRFARIÐ	MÆLKVARÐI	JA1
MM	MM	JJ	1:50	
DAGS	VERK NR.	TEIKNING NR.	UTGÁFA NR.	
20.09.2017	17012	B441	1	

© Allt afnot og afritun teknískar, að hluta eða í heild er háð skriflegu leyfi höfundar.