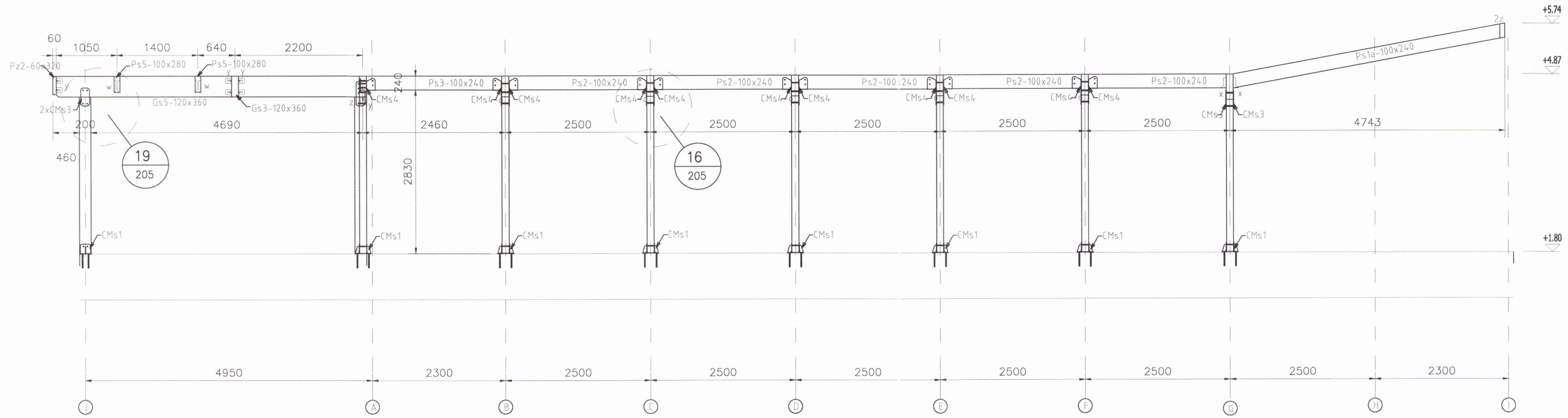


SNID M-M

Umhverfis- og tæknisvið Uppsveita
Yfirfarið
 18. okt. 2017
Árni Jónsson
 Byggingarfulltrúi



- FESTINGAR:**
- a 2 STK. VINKILL KR135 - FESTUR MEÐ 1 STK. MURBOLTI M12x120x10 STK. K 40/60
 - b 2 STK. BMF VINKILL 90R - FESTUR MEÐ 8x8 STK. K 40/40
 - k BMF BITASKÖR BSI 100x170 - FESTUR MEÐ 14x2x6 STK. K 40/60
 - y 2 STK. BMF VINKILL 105R - FESTUR MEÐ 10x10 STK. K 40/40
 - v BMF BITASKÖR BSI 100x260 - FESTUR MEÐ 26x2x10 STK. K 40/60
 - w BMF BITASKÖR BSI 100x200 - FESTUR MEÐ 20x2x8 STK. K 40/60
 - f BMF BITASKÖR BSI 120x240 - FESTUR MEÐ 26x2x10 STK. K 40/60
 - z 3 STK. TRÉSKRUFUR VG2 7x260
- STÁLFFESTINGAR: CM1, CM2, ... SJA TEIKN: B301, B302, B303

ÁRITUN ABALHÖNNUBAR <i>blu</i>			
BREYTINGAR			
NR.	DAGS.	BREYTING	SP.
1	20.09.17	FRUMÓTGÁFA	JJ
NEW NORDIC engineering			
NEW NORDIC ENGINEERING ehf. kt. 520914-1450 HLÍÐASMÁRI 19, 201 KÓPAVOGUR nne@nne.is, Sími 854-4080			
SAMÞYKKT	JÓKULL JÓNSSON	270575-4209	
VERK SUMARLÍÐABÆR II HELLA (DREIFBÝLI)			
TEIKNING SÉRUPPDRÁTTUR BURÐARVIRKI SNID <i>3/99</i>			
HANNAÐ MM	TEIKNAD MM	YFIRFARIÐ JJ	MÆLIKVARÐI 1:50 /A1
DAGS 20.09.2017	VERK NR. 17012	TEIKNING NR. B428	ÚTGÁFA NR. 1