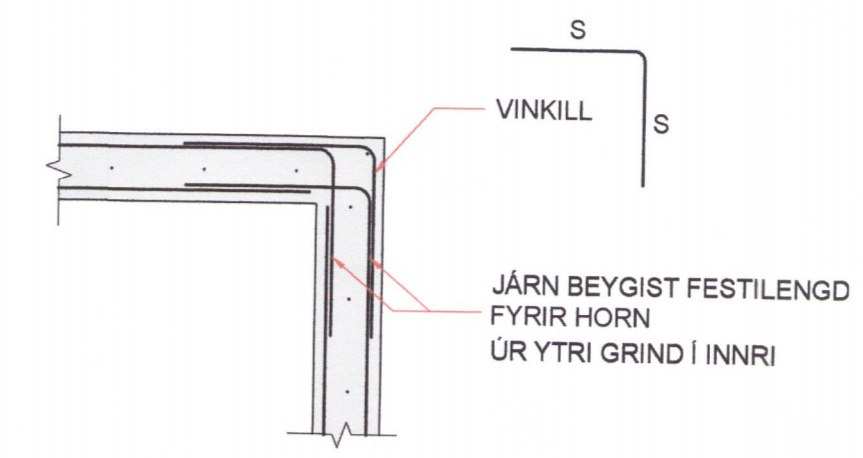
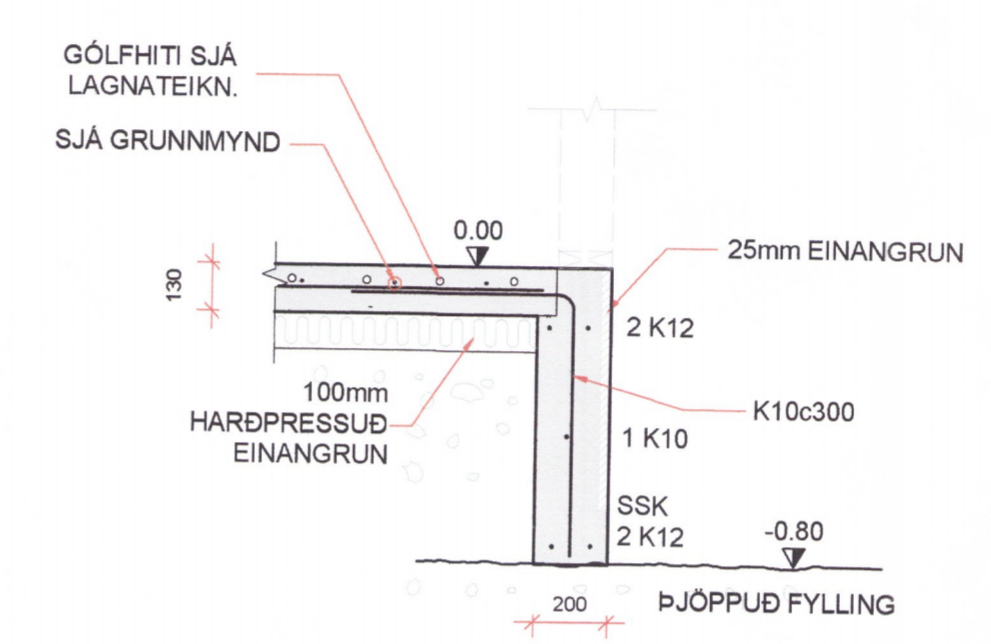


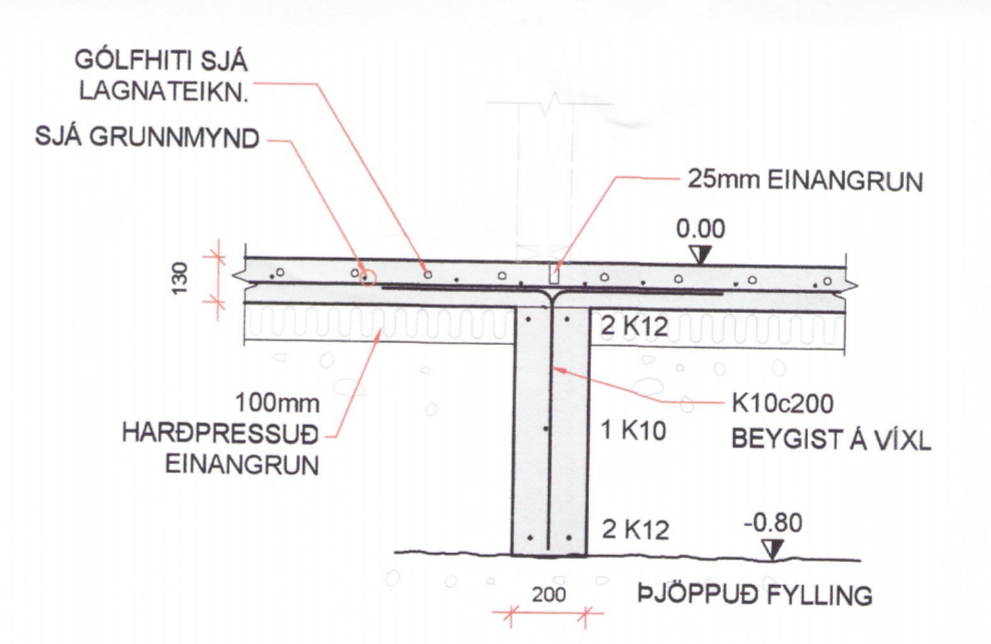
GRUNNMYND
 Mkv. 1:50



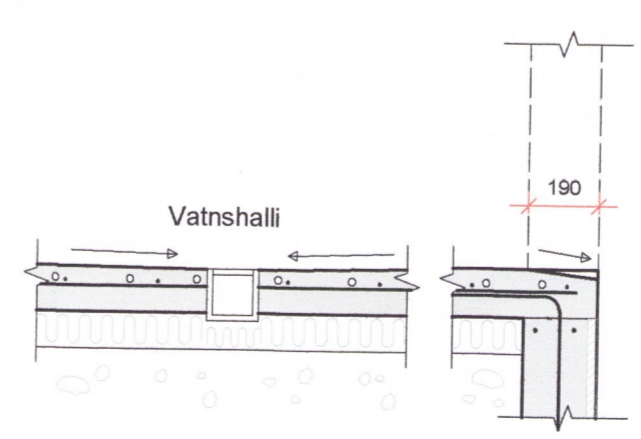
SÖKKULHORN
 LÁRÉTT SNIÐ
 Mkv. 1:20



B1 SNIÐ
 Mkv. 1:20



B2 SNIÐ
 Mkv. 1:20



B3 SNIÐ
 Mkv. 1:20

SKÝRINGAR - ALMENNT:

ÖLL VINNA SKAL VERA Í SAMRÆMI VÍÐ TEIKNINGAR ÞESSAR, KRÖFUR BYGGINGARREGLUGERÐAR OG VÍÐEIGANDI STAÐLA.

TRYGGJA SKAL STÖÐUGLEIKA MANNVIRKJA Á ÖLLUM STIGUM VERKSINS MEÐ TÍMABUNDNUM STÍFINGUM, FESTINGUM Eða Á ANNAN VÍÐURKENNAN HÁTT.

ÖLL MÁL ERU Í mm. HÆÐARKÓTAR ERU Í METRUM OG MÍÐA VÍÐ AÐ GÖLFKÓTI SÉ K: 0.00.

SKÝRINGAR - STEYPT VIRKI:

STÁL MERKT K ER KAMBSTÁL OG SKAL VERA B500B SAMKVÆMT ÍST EN 10080:2005. FRÁGANÐUR JARNA SKAL VERA SAMKVÆMT ÍST EN 1992-1-1:2004/NA:2010. STEYPUHULA SKAL HVERGI VERA MINNI EN 25 mm.

STEINSTEYPA, GÆÐI, MEÐFERÐ OG PRÓFANIR SKULU VERA Í SAMRÆMI VÍÐ ÍST EN 206:2013+A1. STYRKLEIKAFLÖKKUR SKAL VERA C30. LOFTNIHALD 5-7%, V/S HLUTFALL <0.55.

GAT Í SÖKKLA: SJÁ TEIKNINGU P01

ÁLAGSFORSENDUR:

NOTÁLAG:
 ÁLAGSTÍLHÖGUN ER Í SAMRÆMI VÍÐ ÍST EN 1990:2002/NA:2010
 NOTÁLAG Á GÖLFPLÖTUR — ÍBÚÐ 2.0 kN/m²
 SKEMMA 4.0 kN/m²

VINDÁLAG:
 VINDÁLAG REIKNAST SAMKVÆMT ÍST EN 1991-1-4: 2005/NA:2010
 GRUNNGILDI VINDÁLAGS ER 1.73 kN/m²

SNJÓÁLAG:
 SNJÓÁLAG REIKNAST SAMKVÆMT ÍST EN 1991-1-3: 2003/NA:2010
 GRUNNGILDI SNJÓÁLAGS ER 2.1 kN/m²

GRUNDUN:
 GRUNDUN SAMKVÆMT ÍST EN 1997-1:2004/NA:2010
 GRUNÐAÐ ER Á STEYPTA SÖKKLA
 MESTÁ ÁLAG Á UNDIRSTÖÐU ER MINNA EN 0.4 MN/m²

JARBSKJÁLFTAÁLAG:
 JARBSKJÁLFTAÁLAG REIKNAST SAMKVÆMT ÍST EN 1998-1:2004/NA:2010
 HÖNNUNARHROÐUN ER 0.5g

BEYGING OG SKEYTING JARNA:

ÞVERMÁL JARNS, d	mm	8	10	12	16	20	25
D, LYKKJUR OG VINKLAR	mm	24	30	36	48		
D, BURÐARJÄRN	mm		60	72	96	120	150
SKEYTILENGD JARNA S	mm	450	550	650	850	1100	1400
FESTILENGD JARNA F	mm	350	400	500	650	800	1000

EF SKEYTT ER MEIRA EN FJÖRÐA HVERT JÄRN Í SAMA ÞVERSNÍÐI SKAL AUKA SKEYTILENGD UM 40%

ATHUGA BER AÐ EIGI ER LEYFILEGT AÐ BEYGJA BENDISTÁL EF LOFTHITI ER UNDIR -5°C

HÖNNUÐUR *Sig U. Sig*

HÖNNUNARSTJÓRI *Sig U. Sig*

SANDLÆKJARKOT L166588
SKEIÐA- OG GNÚPVERJAHREPPI
SKEMMA OG ÍBÚÐARHÚS

SIGURÐUR UNNAR SIGURÐSSON 290772-4279 VERKFRÆÐINGUR

BURÐARVIRKI
 UNDIRSTÖÐUR

HANNAÐ/TEIKNAD: SUS DAGS: 05.07.2019 Mkv: 1:20 / 1:50 Á A1 TEIKN. NR: B01

3205-19