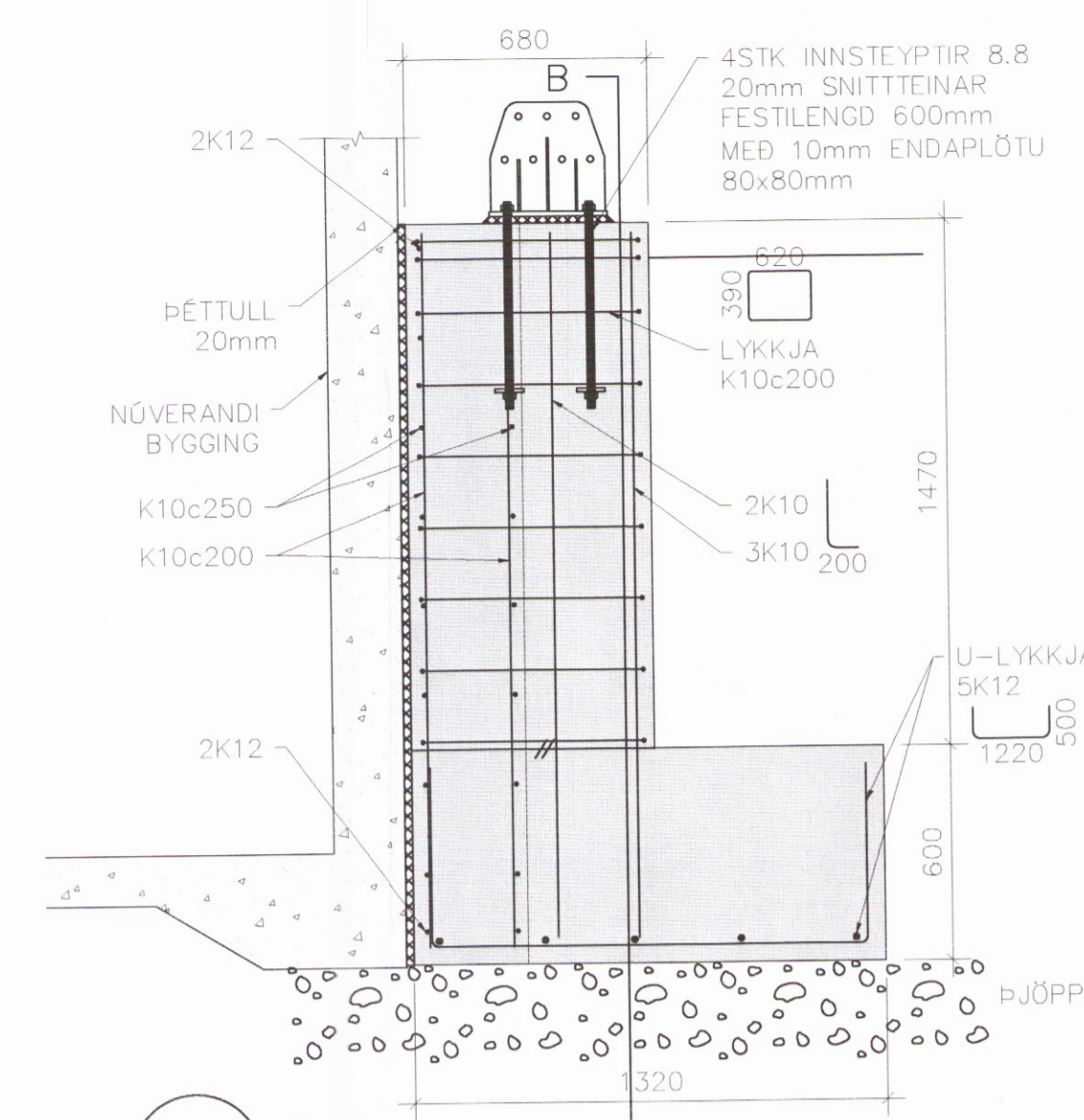
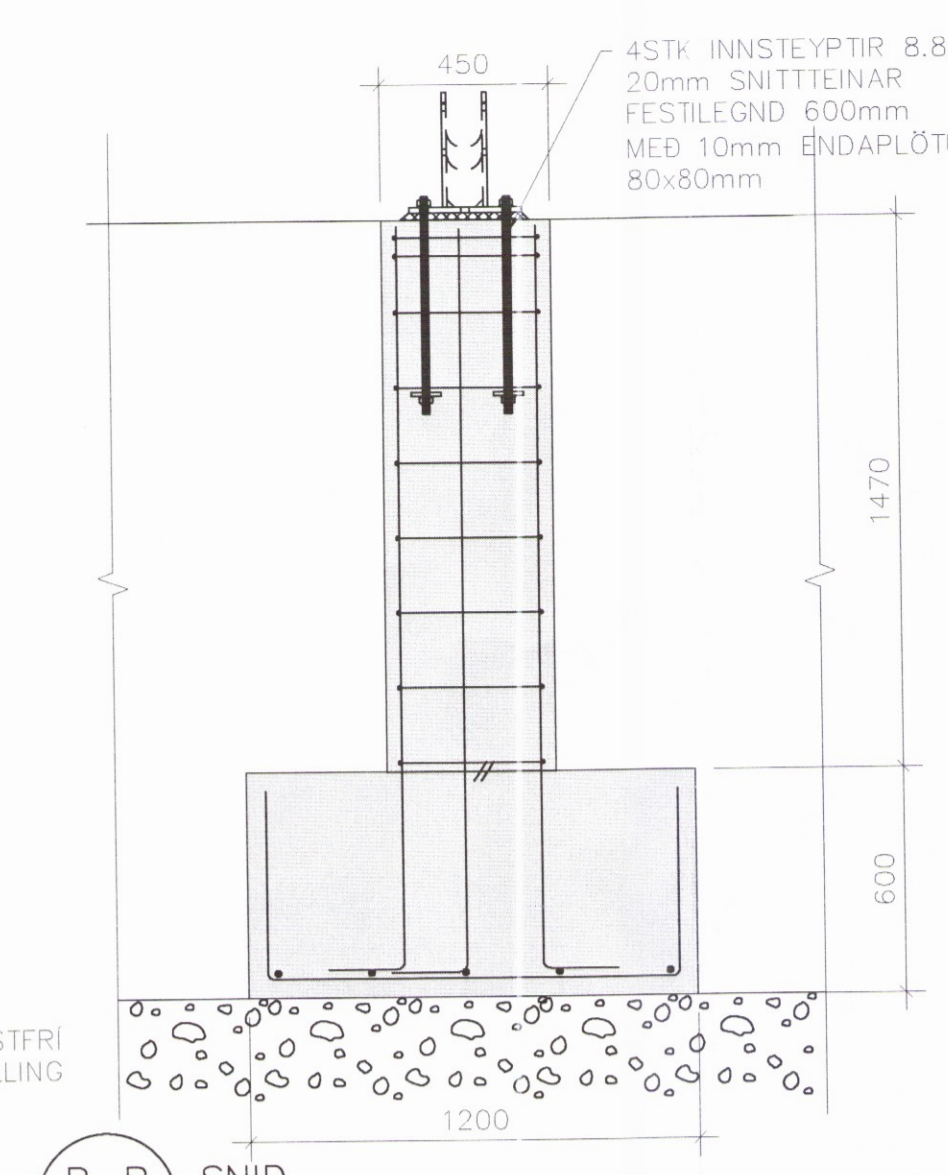


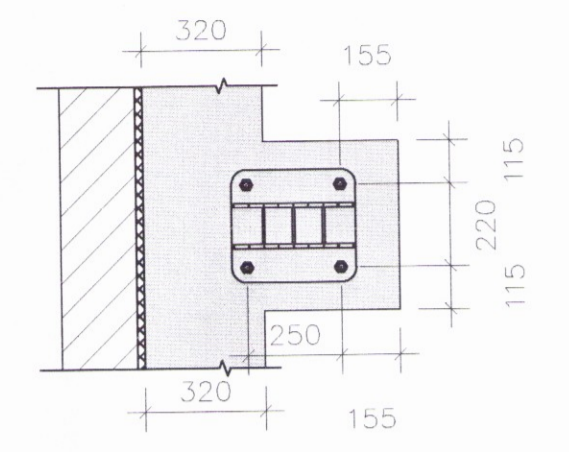
UNDIRSTAÐA 3
MKV. 2



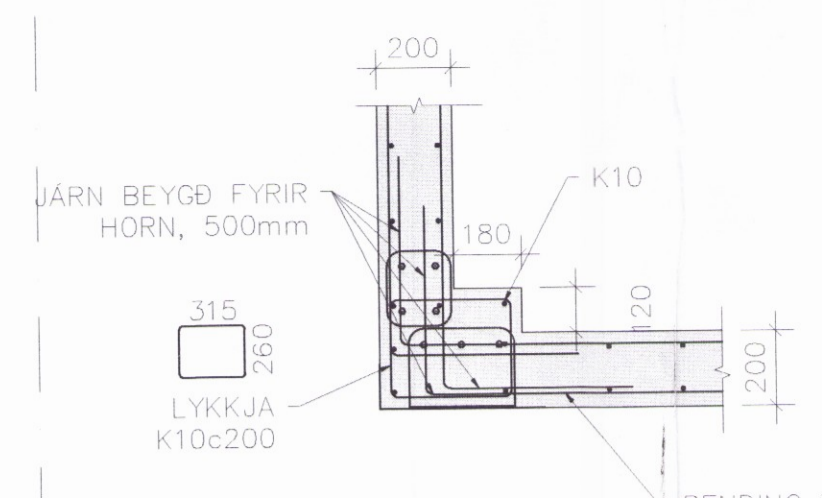
A-A SNID
MKV. 2



B-B SNID
MKV. 2

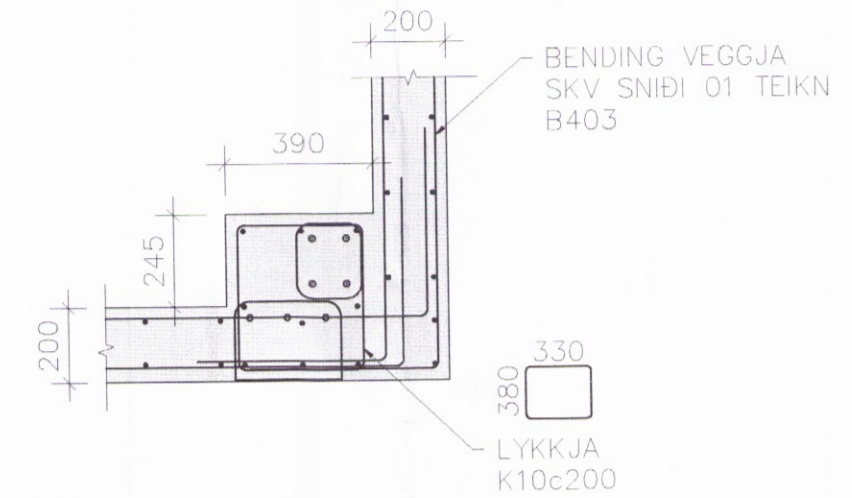


INNSTEYPTIR TEINAR
MKV. 2

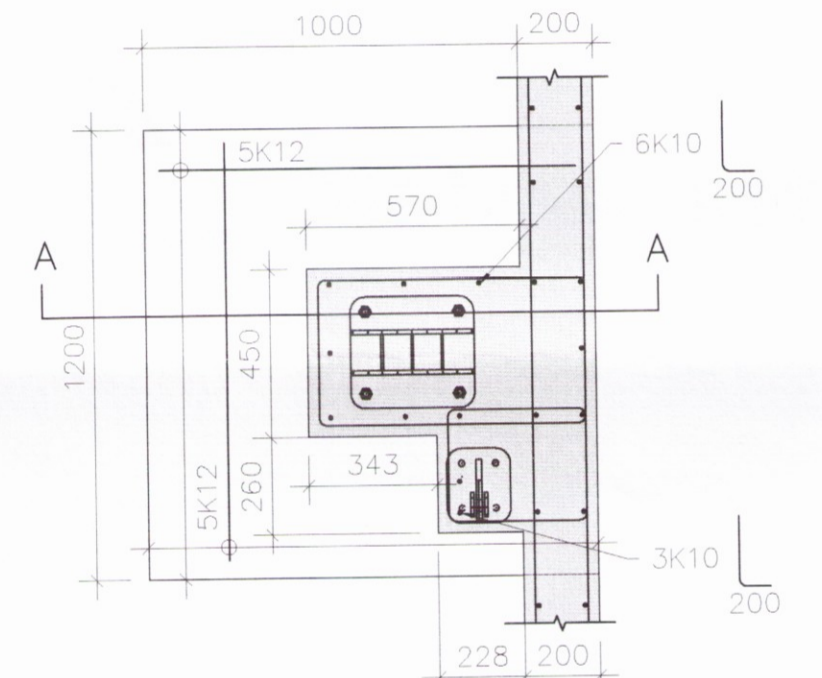


UNDIRSTAÐA 6
MKV. 2

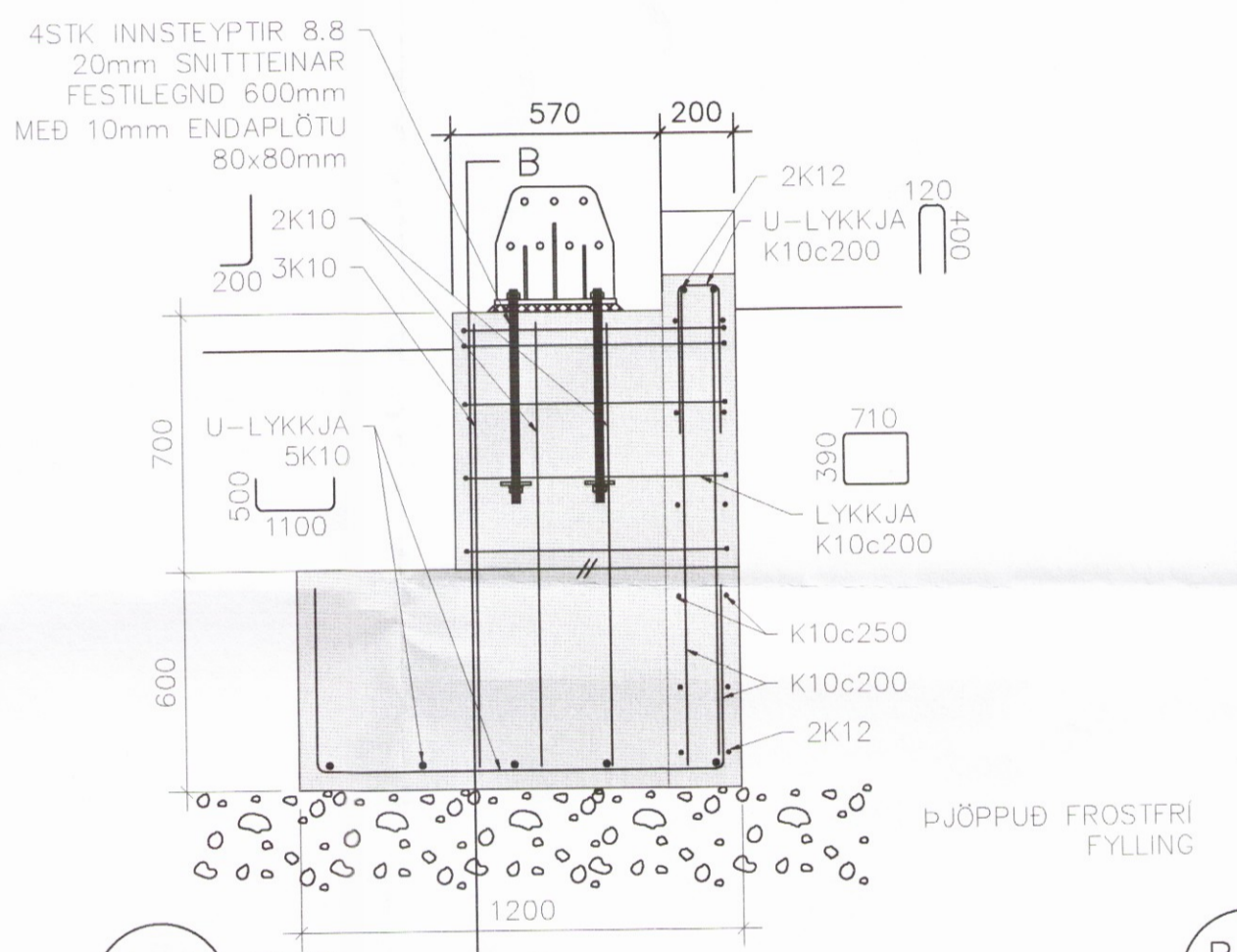
BENDING VEGGJA SKV SNIDI 05 TEIKN B403



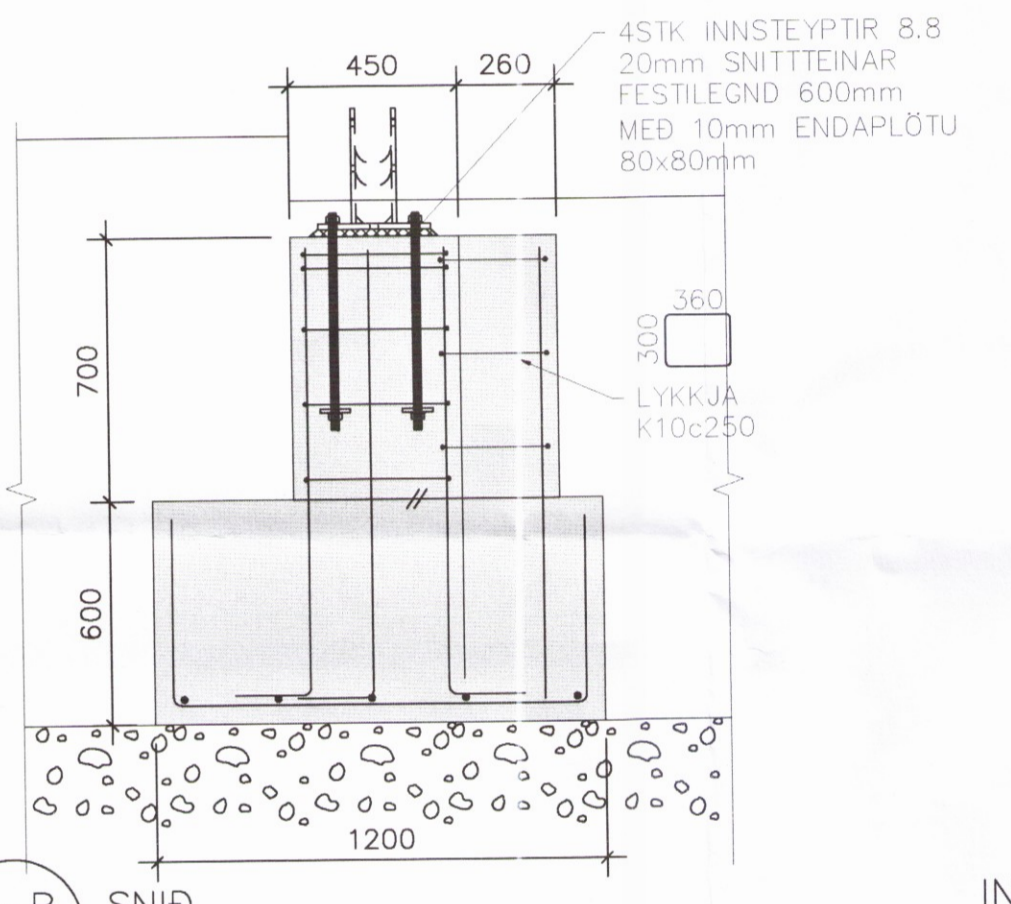
UNDIRSTAÐA 7
MKV. 2



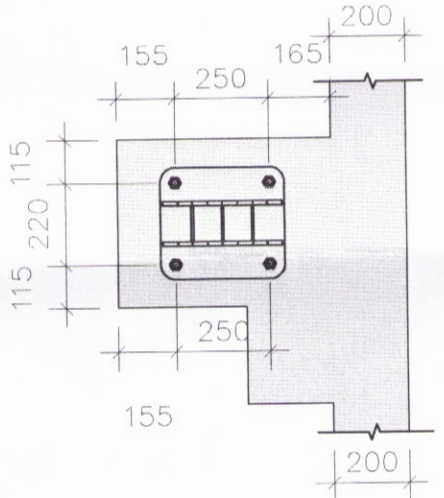
UNDIRSTAÐA 4
MKV. 2
UNDIRSTAÐA 4*
ER SPEGLUN



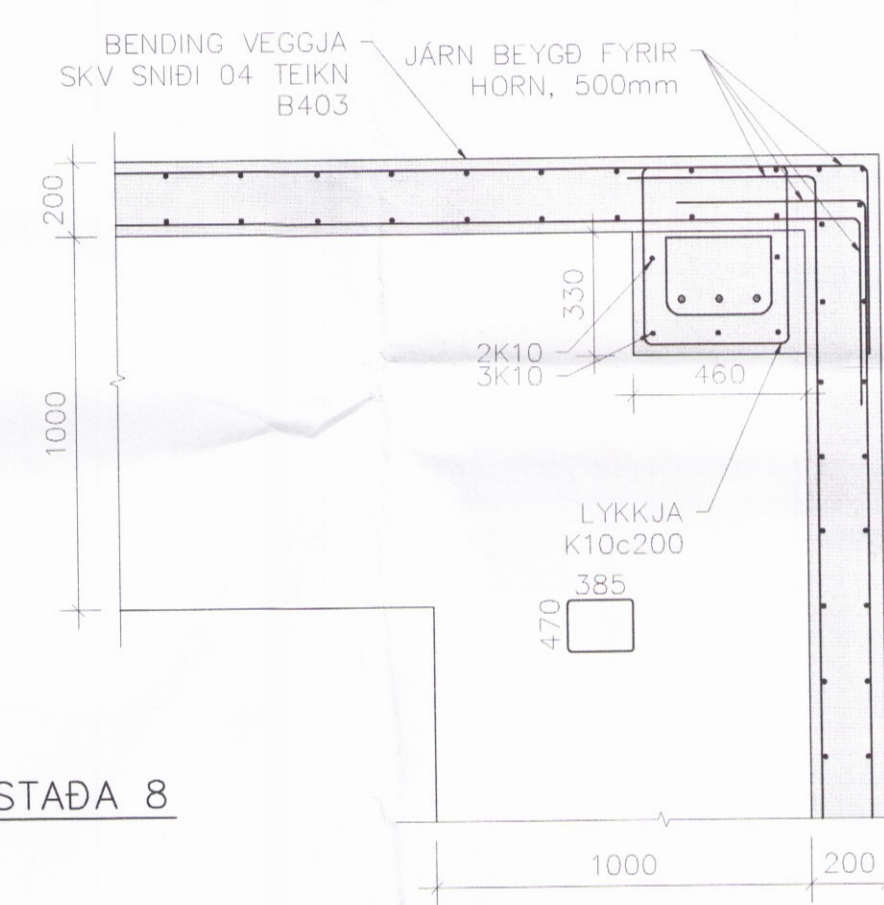
A-A SNID
MKV. 2



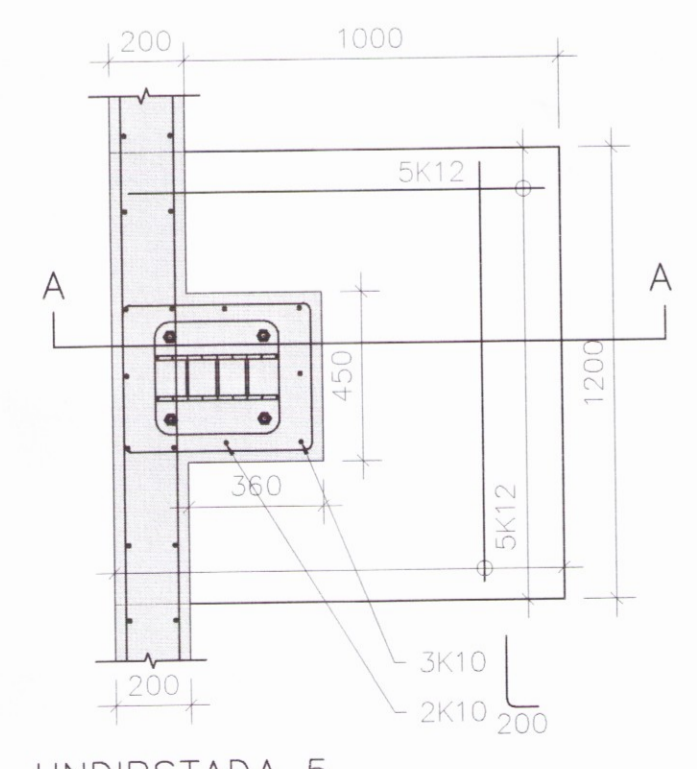
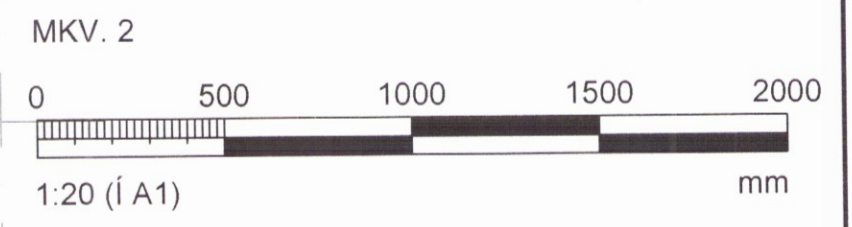
B-B SNID
MKV. 2



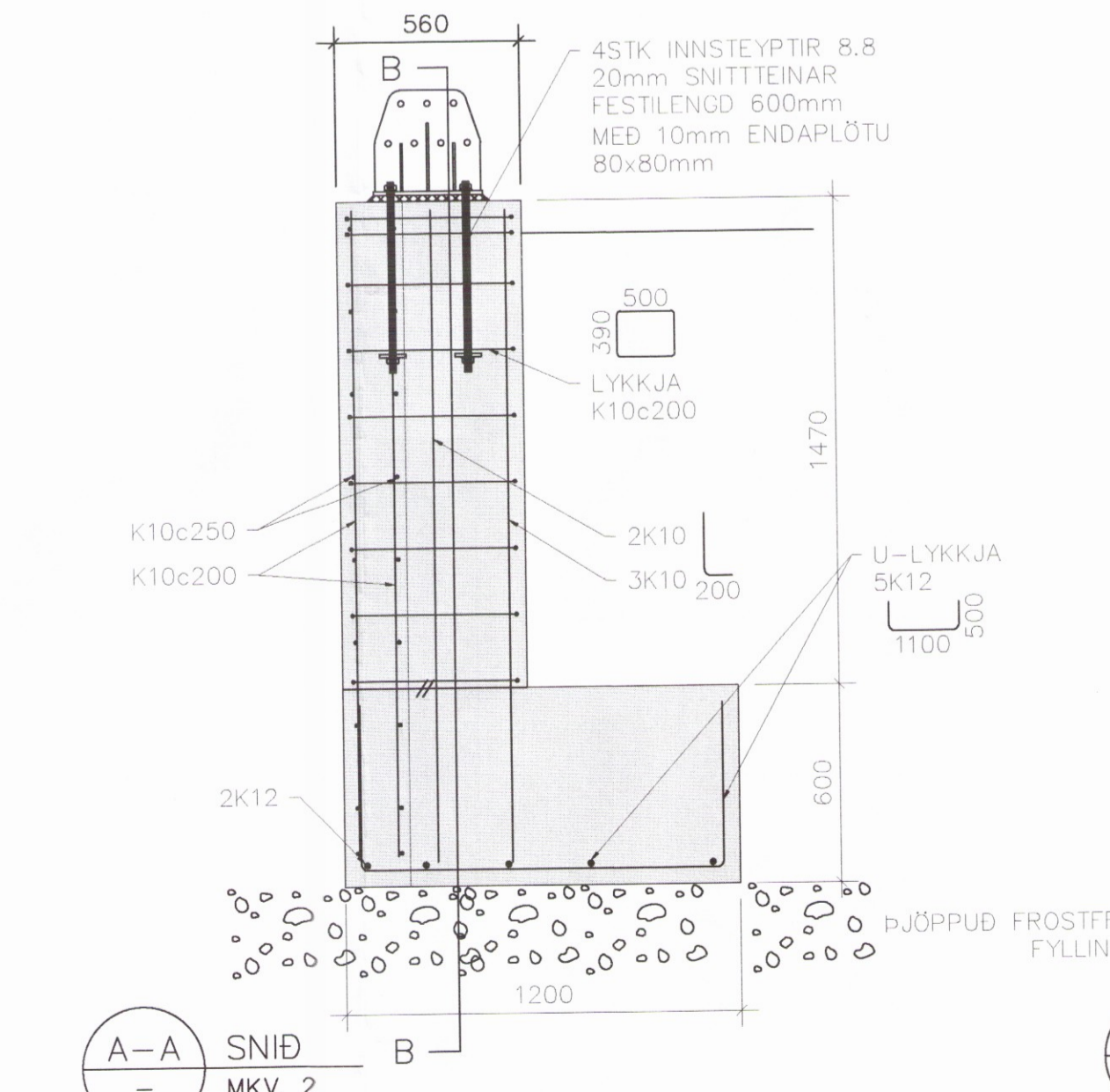
INNSTEYPTIR TEINAR
MKV. 2



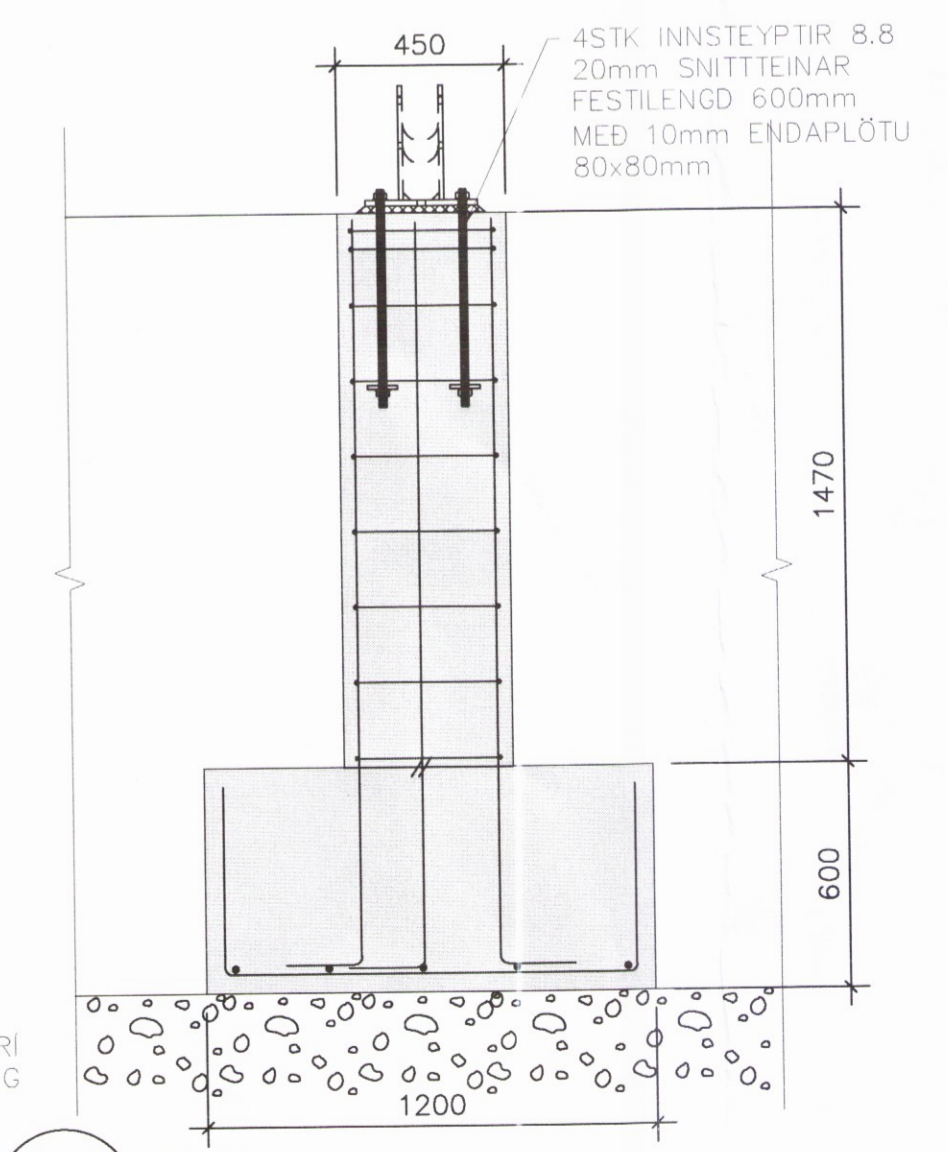
UNDIRSTAÐA 8
MKV. 2



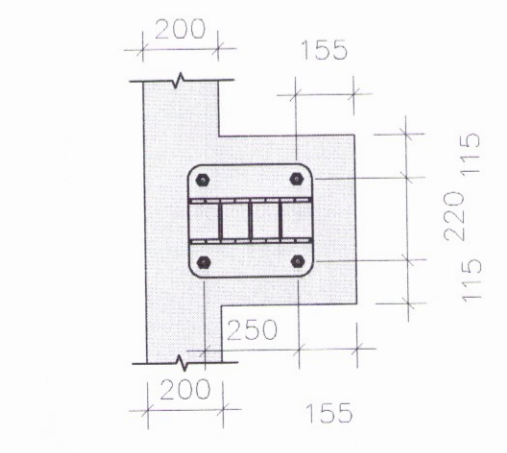
UNDIRSTAÐA 5
MKV. 2



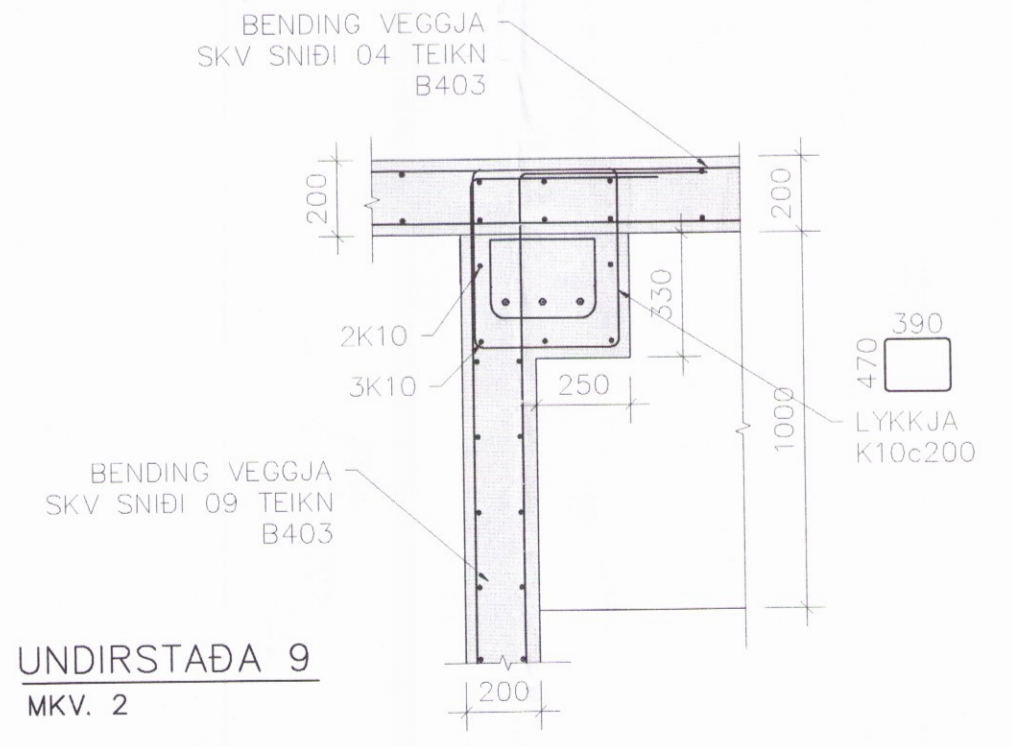
A-A SNID
MKV. 2



B-B SNID
MKV. 2



INNSTEYPTIR TEINAR
MKV. 2



UNDIRSTAÐA 9
MKV. 2

ÁRITUN SAMRÆMINGARHÖNDUÐAR			
BREYTINGAR			
NR	DAGS	BREYTING	SB
1	20.09.17	FRUMÚTGÁFA	SAO
NEW NORDIC engineering			
NEW NORDIC ENGINEERING ehf. kt. 520914-1450 HLÍÐASMÁRI 19, 201 KÖPVAOGUR nne@new-nordic.eu, Sími 854-4080			
SAMPYKKT Sturlaugur Aron Ómarsson 300577-2969			
VERK SUMARLÍÐABÆR 2 851 HELLU (DREIFBÝLI) 3208			
TEIKNING SÉRUPPDRÁTTUR - BURÐARBOL REIÐHÖLL SNID - UNDIRSTÖÐUR			
HANNAÐ SIB/HOO	TEIKNAD SIB	YFIRFARIÐ HOO	MELIKVARÐI 1:20
			IA1
DAGS 20.09.2017	VERK NR. 17012	TEIKNING NR. B405	ÚTGÁFA NR. 1