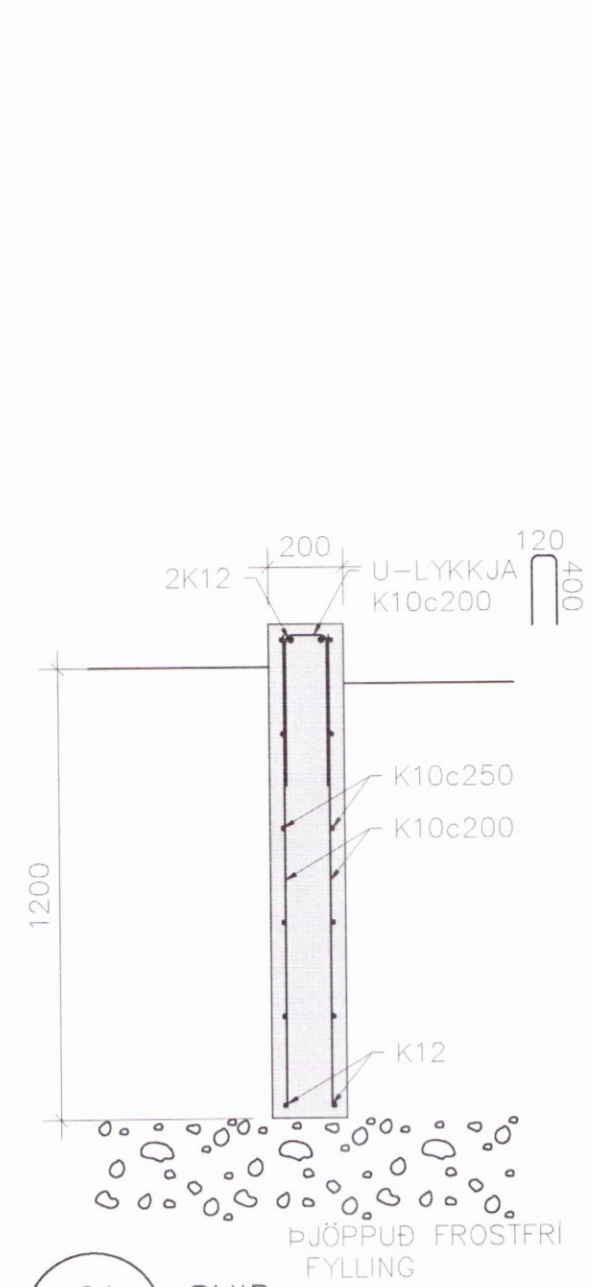
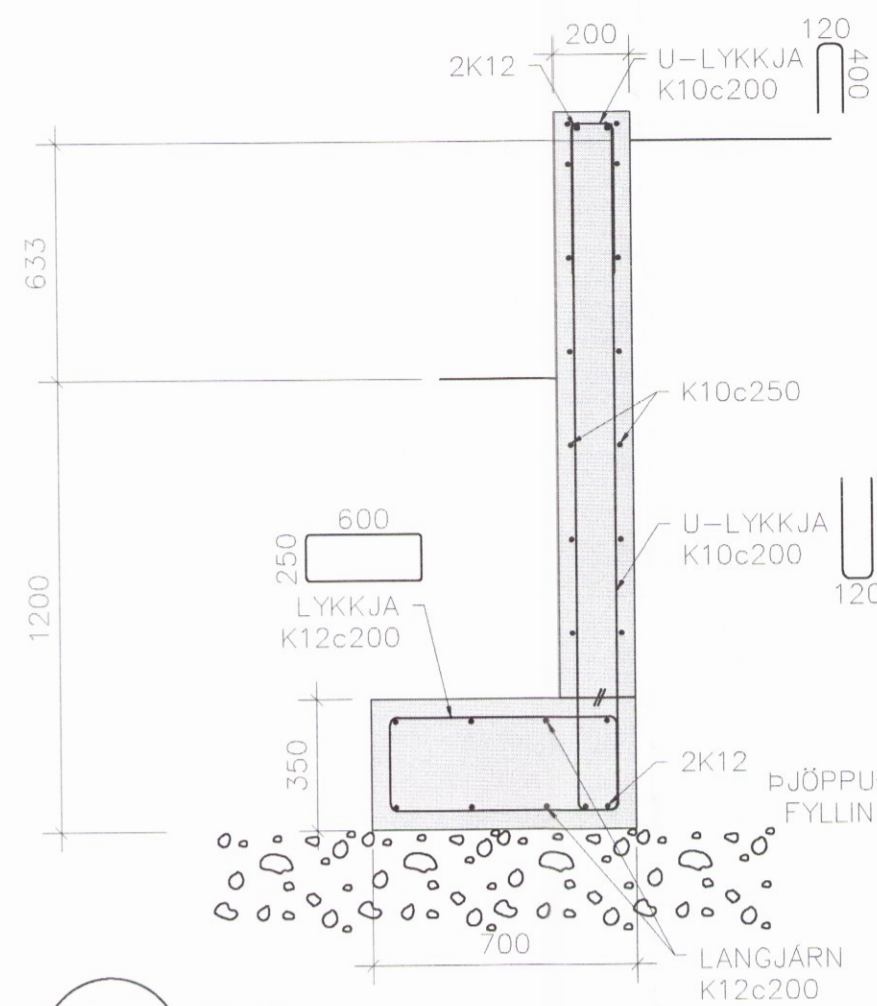


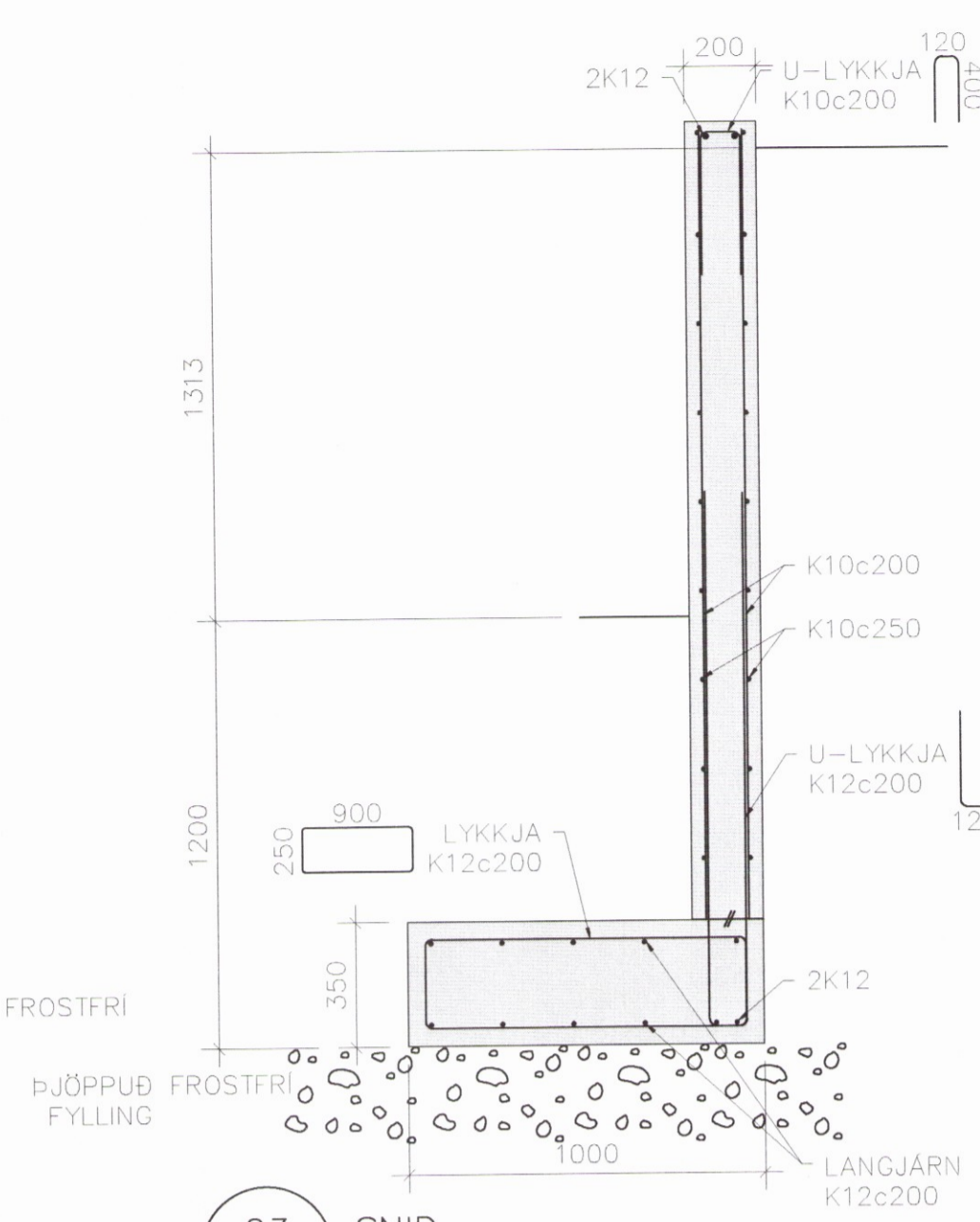
Umhverfis- og tæknisvið Uppsveita
 Yfirfarið
 18. okt. 2017
 Byggingarfulltrúi



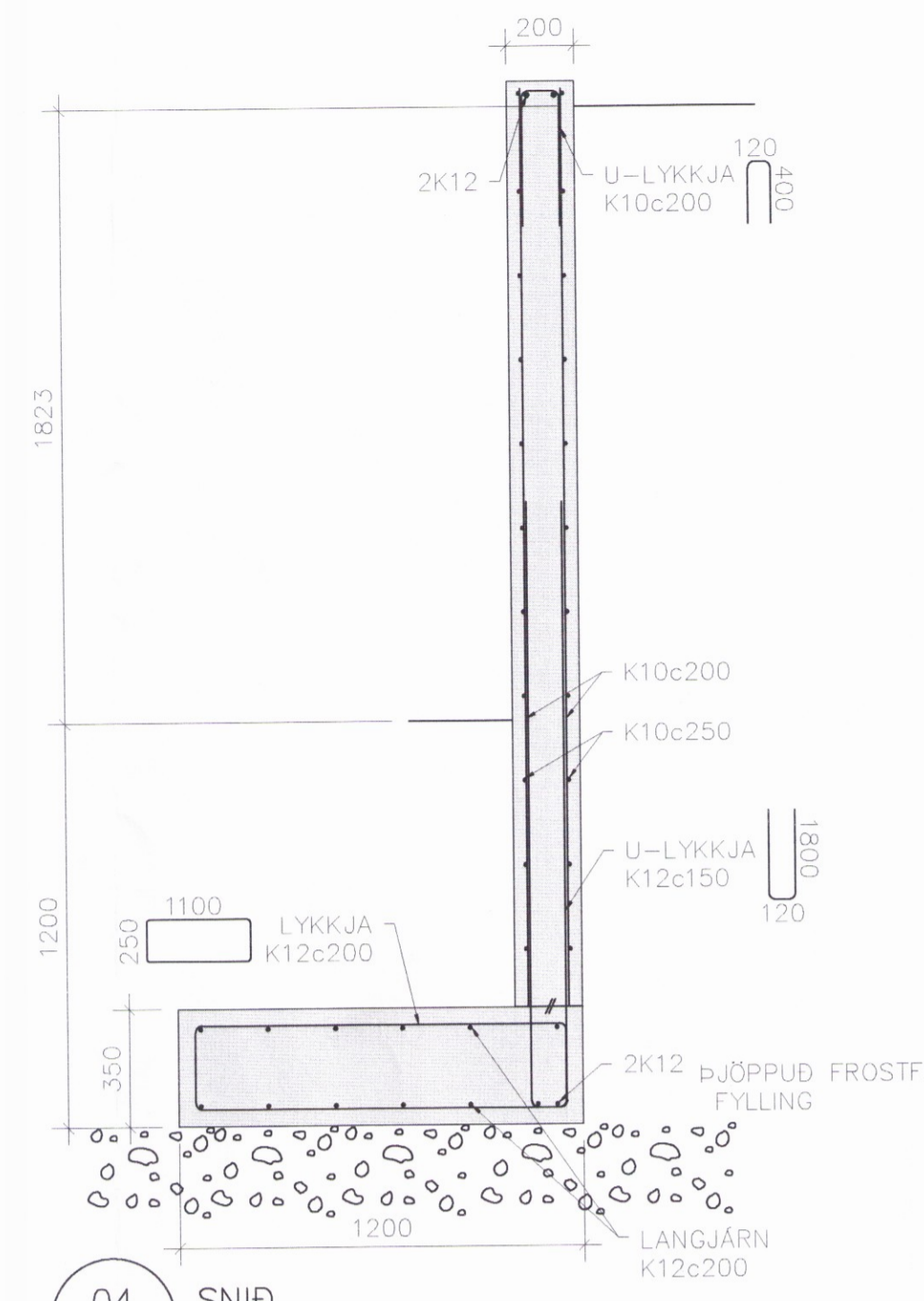
01 SNID
MKV. 2



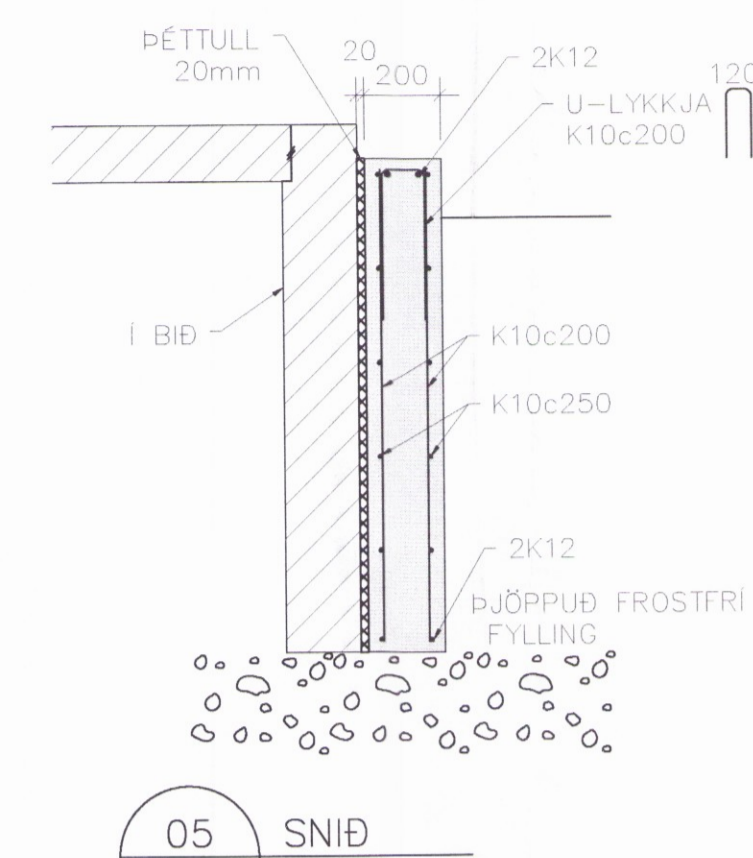
02 SNID
MKV. 2



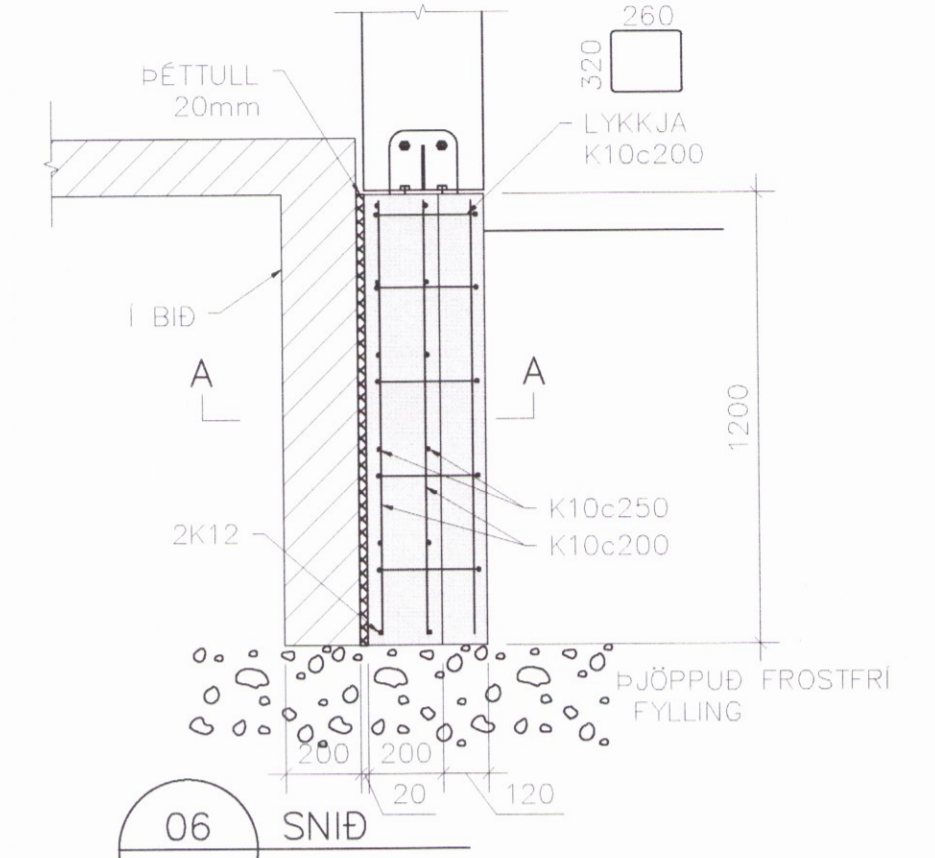
03 SNID
MKV. 2



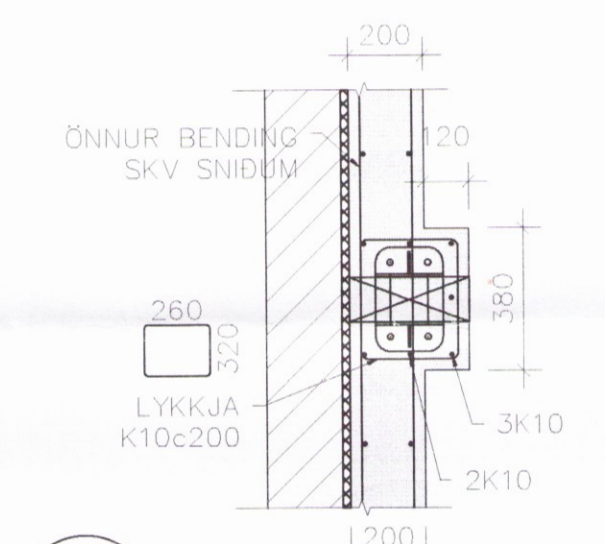
04 SNID
MKV. 2



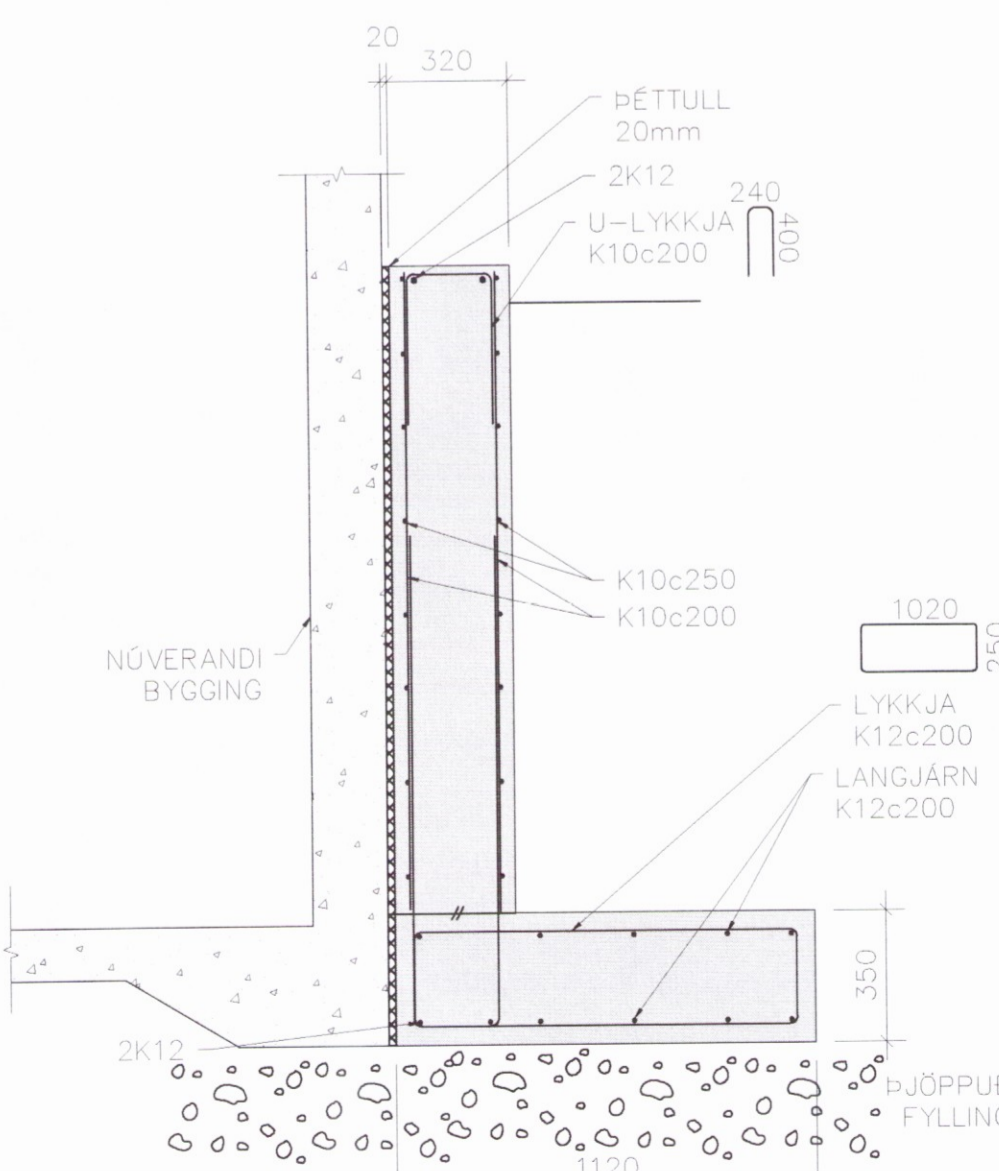
05 SNID
MKV. 2



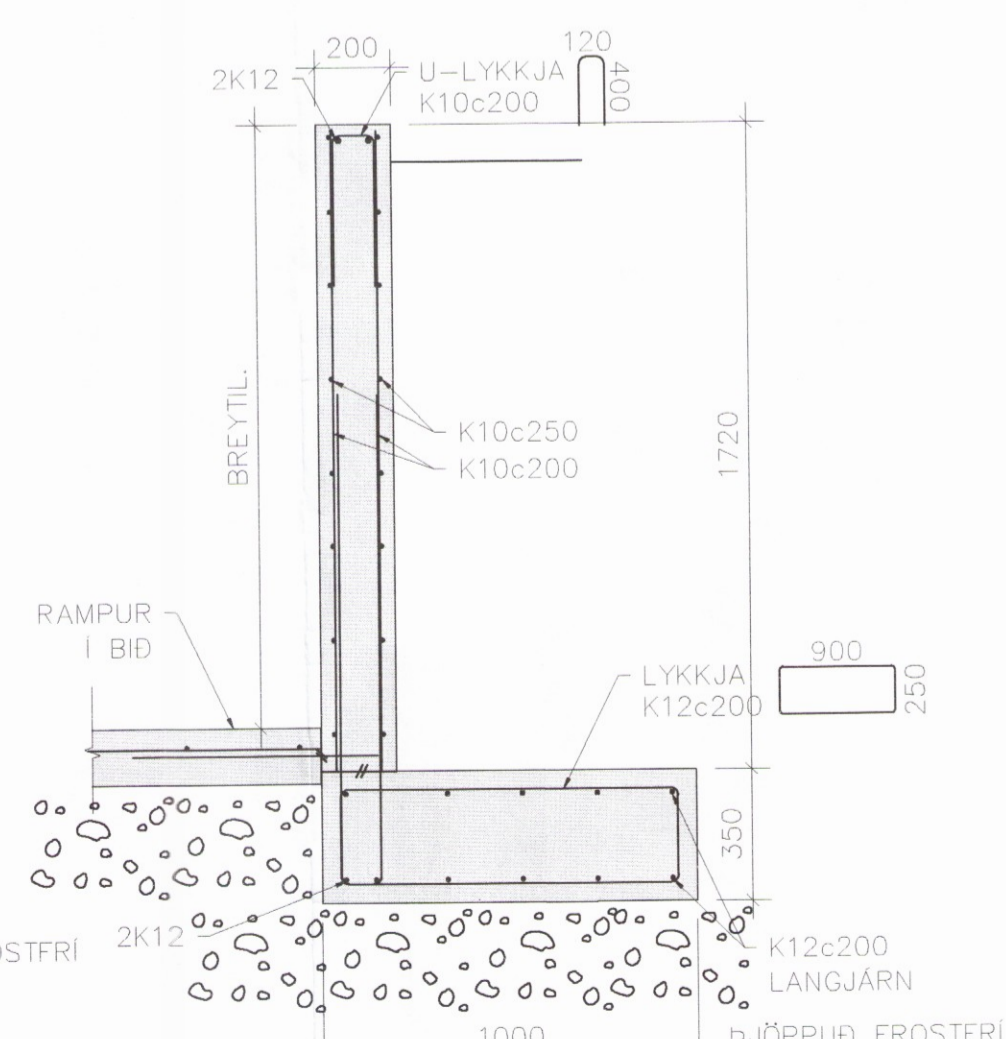
06 SNID
MKV. 2



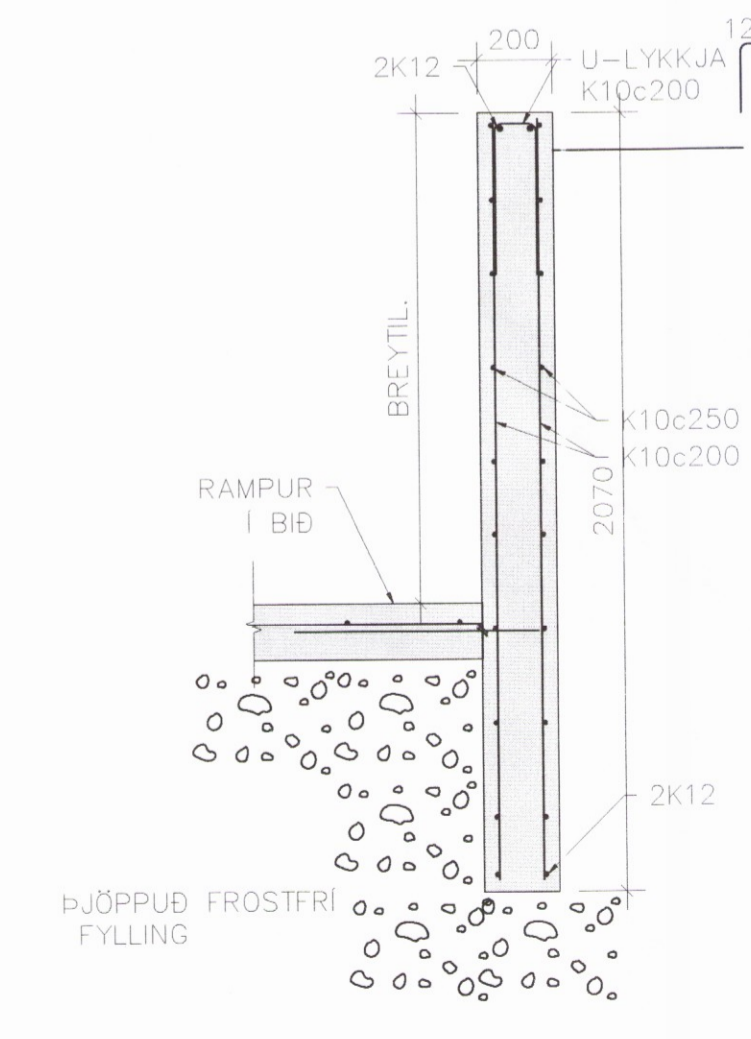
A-A SNID
MKV. 2



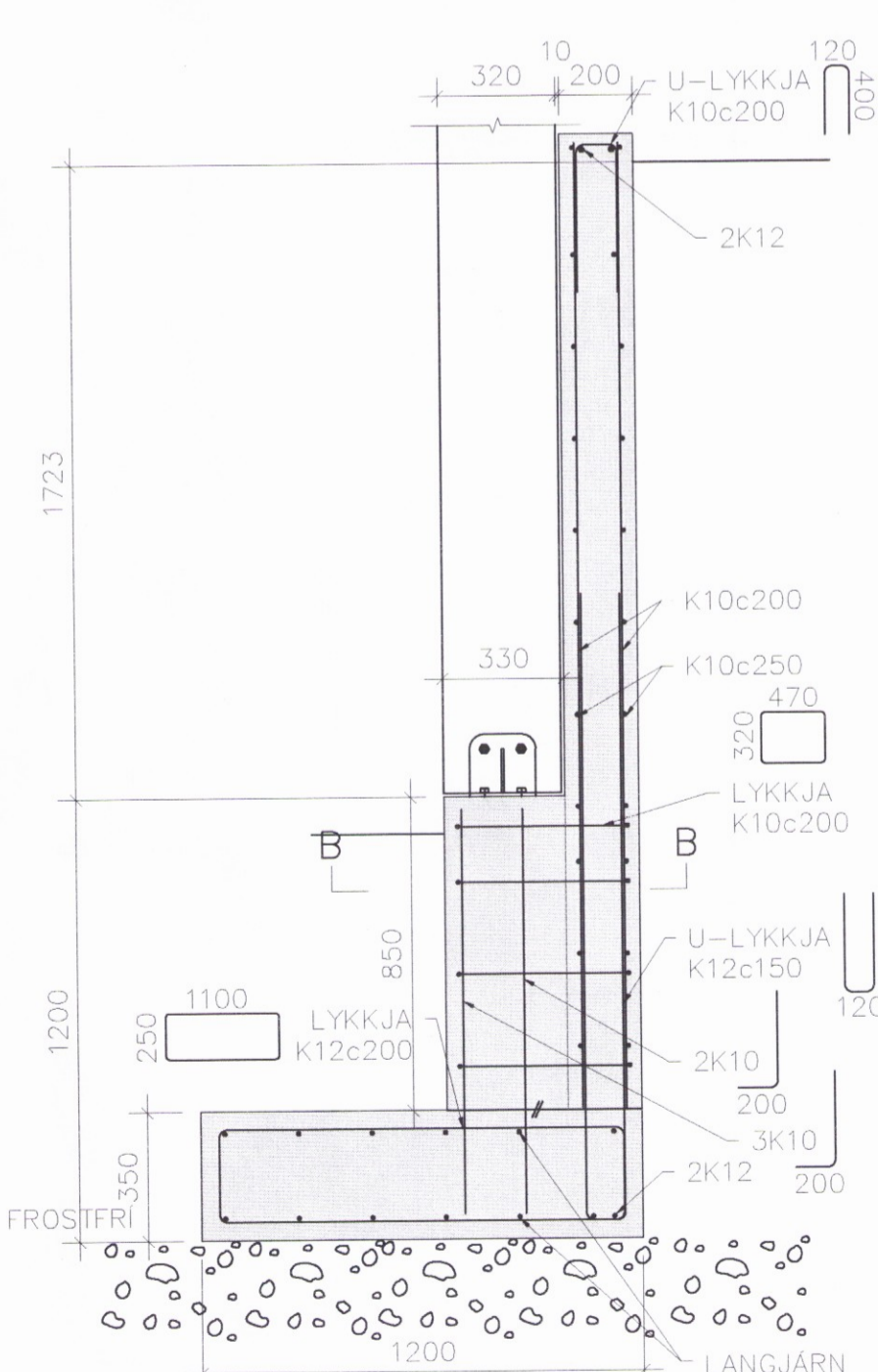
07 SNID
MKV. 2



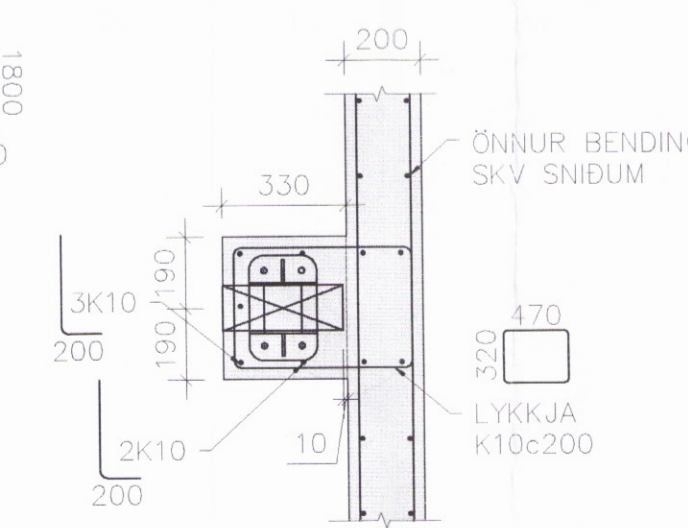
08 SNID
MKV. 2



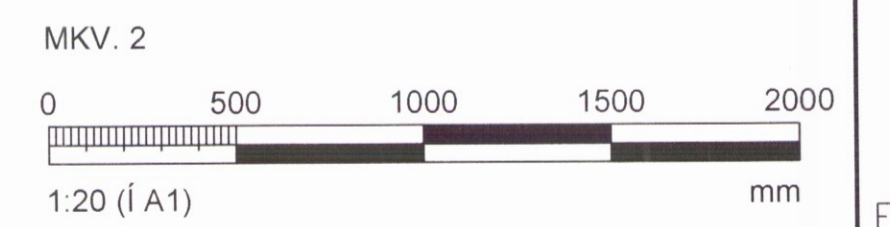
09 SNID
MKV. 2



10 SNID
MKV. 2



B-B SNID
MKV. 2



Breytingar			
NR.	DAGS.	BREYTING	SP.
1	20.09.17	FRUMTUGAFA	SAO

NEW NORDIC
 engineering
 NEW NORDIC ENGINEERING ehf. kt. 520914-1450
 HLIÐASMÁRI 19, 201 KÓPAVOGUR
 mne@new-nordic.eu, Sími 854-4080
 SAMÞYKKT Sturlaugur Ágúst Ómarsson 300577-2969

VERK
 SUMARLIÐABÆR 2
 851 HELLU (DREIFBÝLI) **3210**
 TEIKNING
 SERUPPDRÁTTUR - BURDARÞOL
 REIÐHÖLL
 SNID - UNDIRSTÖÐUR

HANNAÐ	TEIKNAD	YFIRFARIÐ	MÆLIKVARIÐ
SIB/HOO	SIB	HOO	1:50

DAGS 20.09.2017 VERK NR 17012 TEIKNING NR B402 ÚTGÁFA NR 1