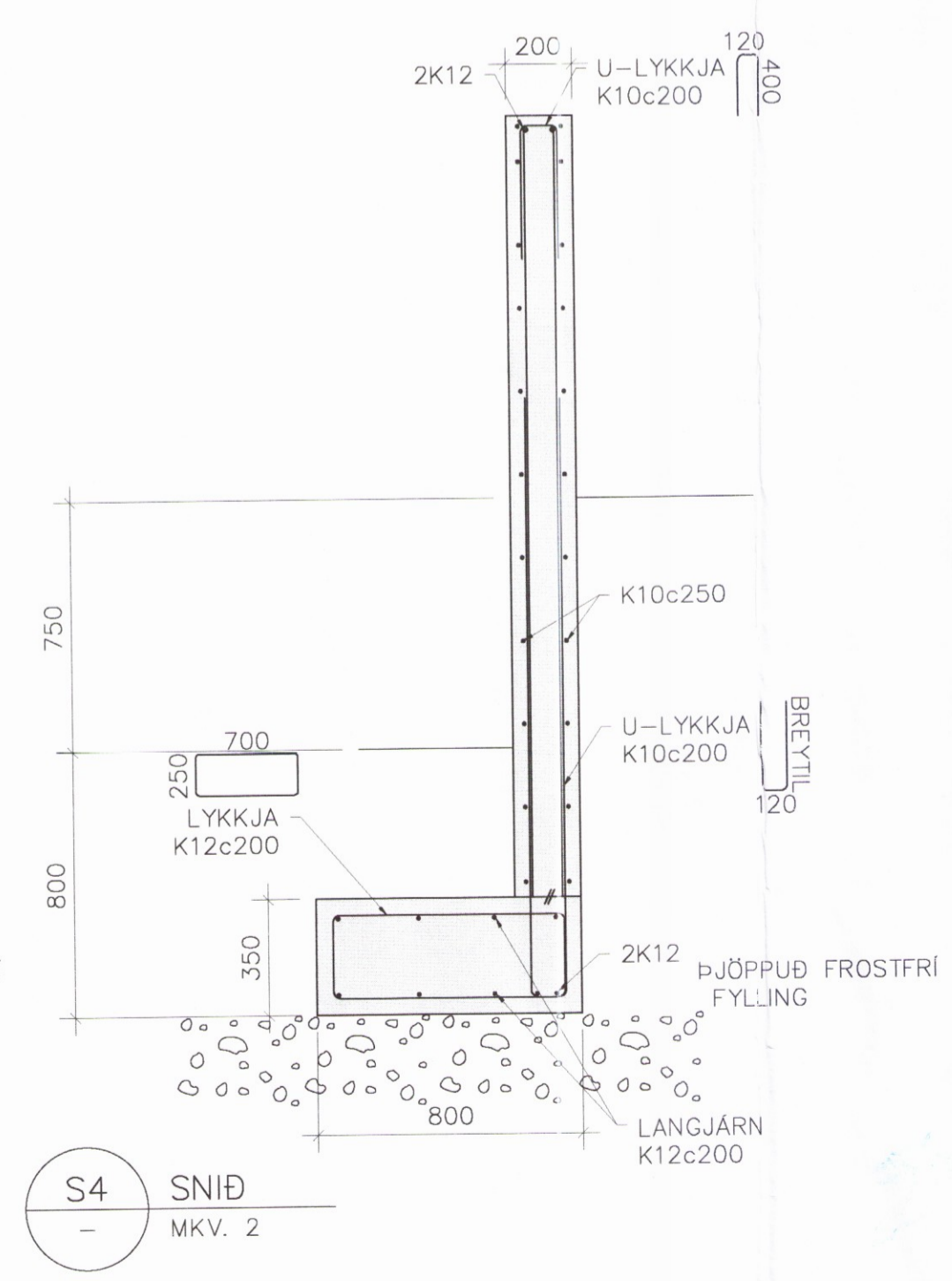
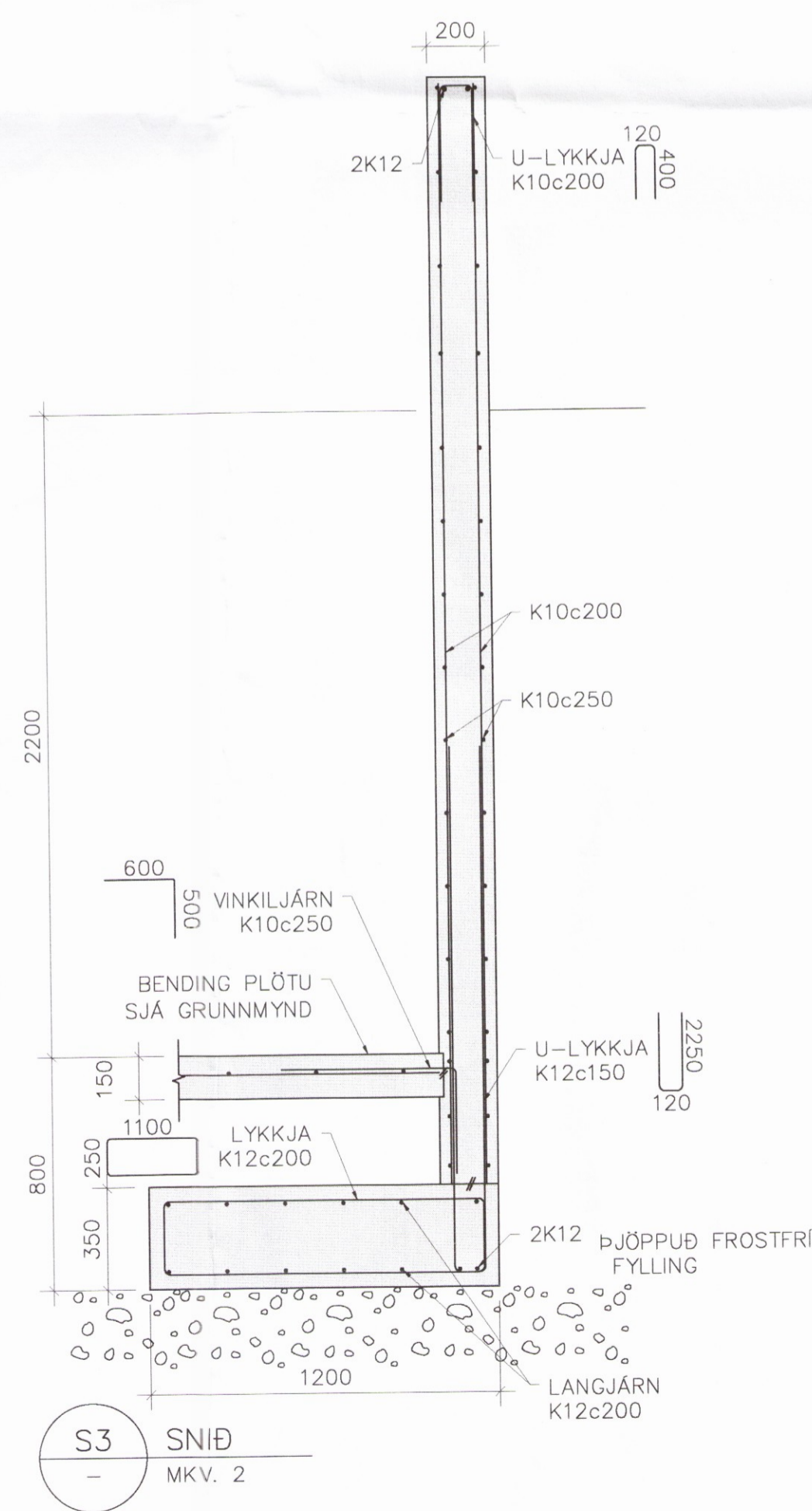
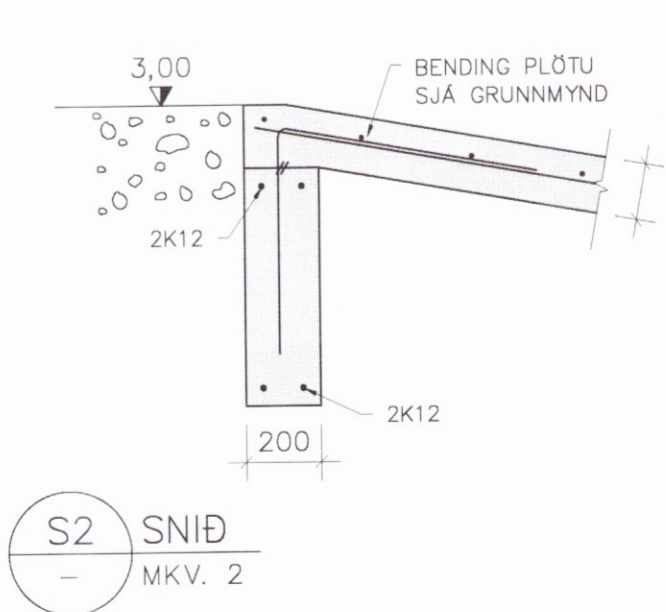
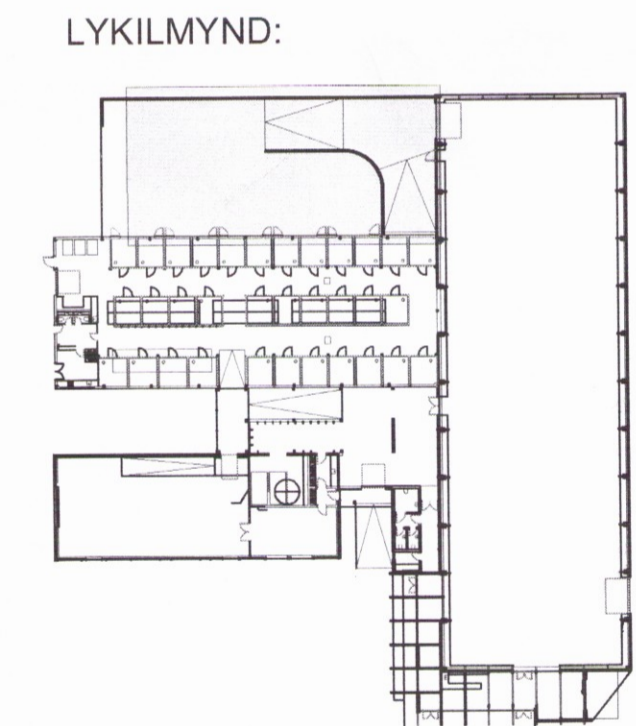
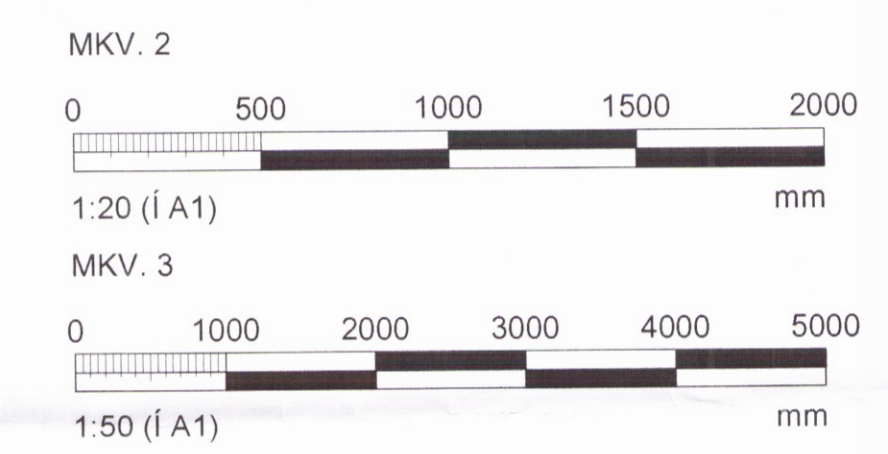
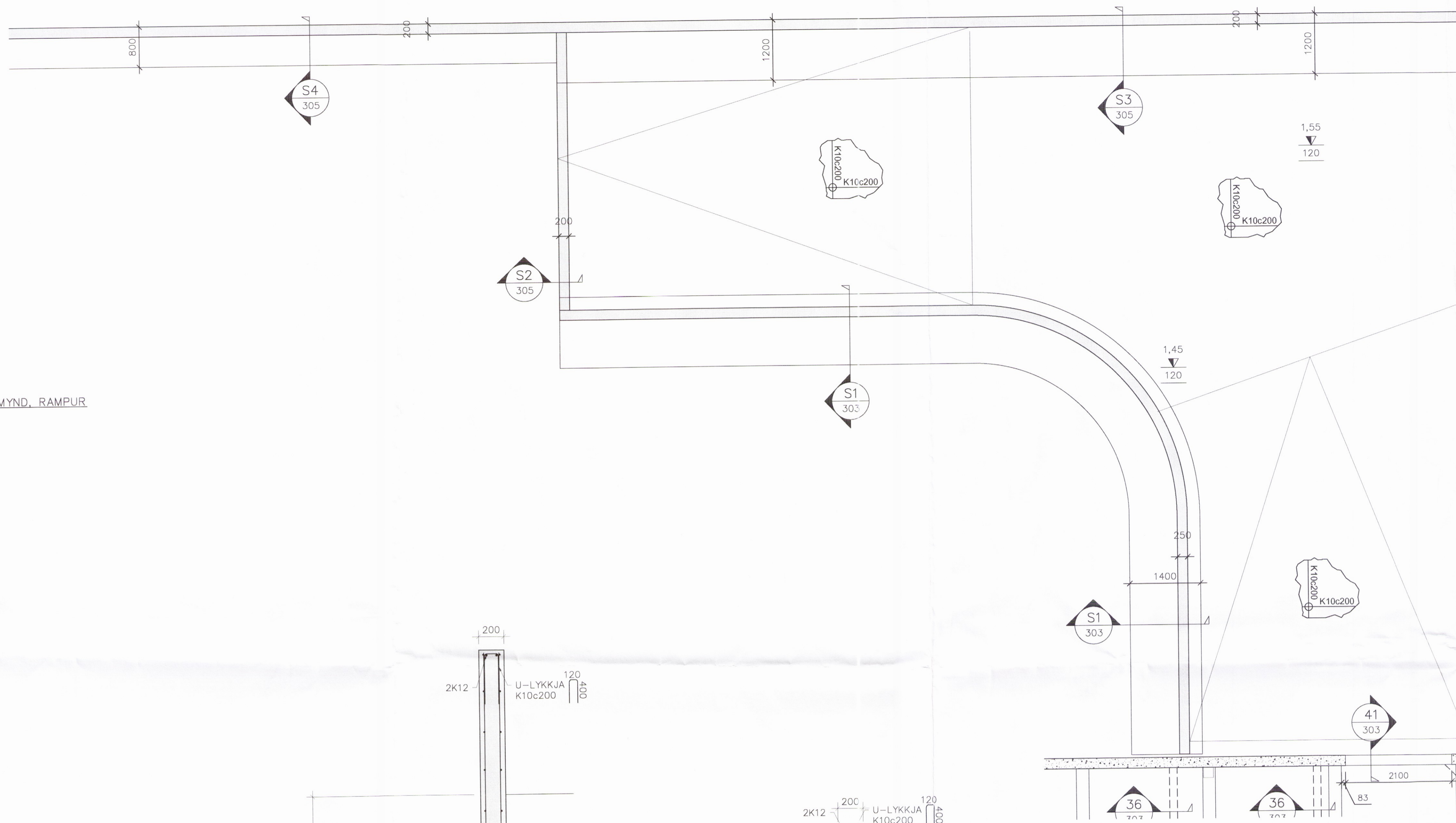


GRUNNMYND, RAMPUR  
 MKV. 3



ÁRITUN ADALHÖNNUNAR

BREYTINGAR

NR.	DAGS.	BREYTING	SB.
1	20.09.17	FRUMÚTGÁFA	SAO

**NEW NORDIC**  
 engineering

NEW NORDIC ENGINEERING ehf. hl. 520914-1450  
 HÍLDASMÁRI 19, 201 KÓPAVOGUR  
 nne@new-nordic.eu, Sími 854-4080

SAMÞYKKT Sturlaugur Aron Ólafsson 300577-2969

VERK  
 SUMARLÍÐABÆR 2  
 851 HELLU (DREIFBÝLI)

TEIKNING  
 SÉRUPPRÁTTUR  
 HESTHÚS RAMPUR  
 GRUNNMYND & SNÍÐ

HANNAÐ	TEIKNAD	YFIRFARIÐ	MÆLIKVARÐI
HOO/SIB	SIB	SAO	1:20/1:50

DAGS. 20.09.2017 VERK NR. 17012 TEIKNING NR. B305 UTGÁFA NR. 1

© Öll áhrif og áritun tekið tillit til, að hafa eða / haldið af háð skilfrágu leyfi höfundar