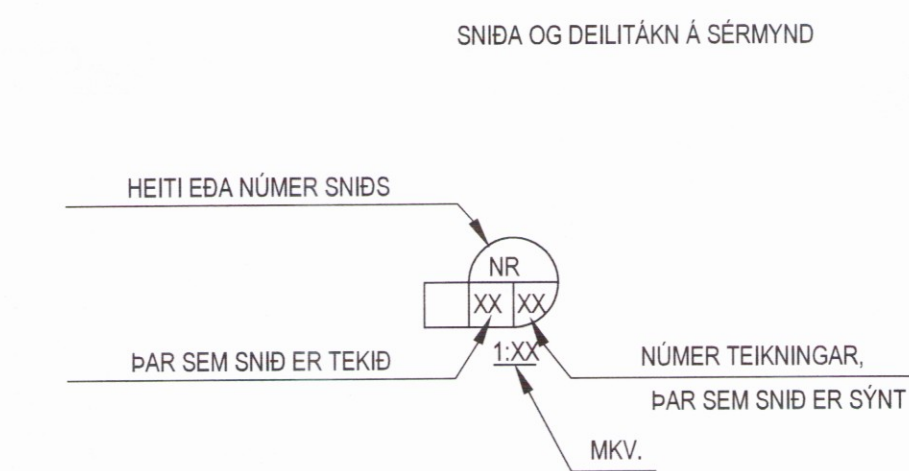
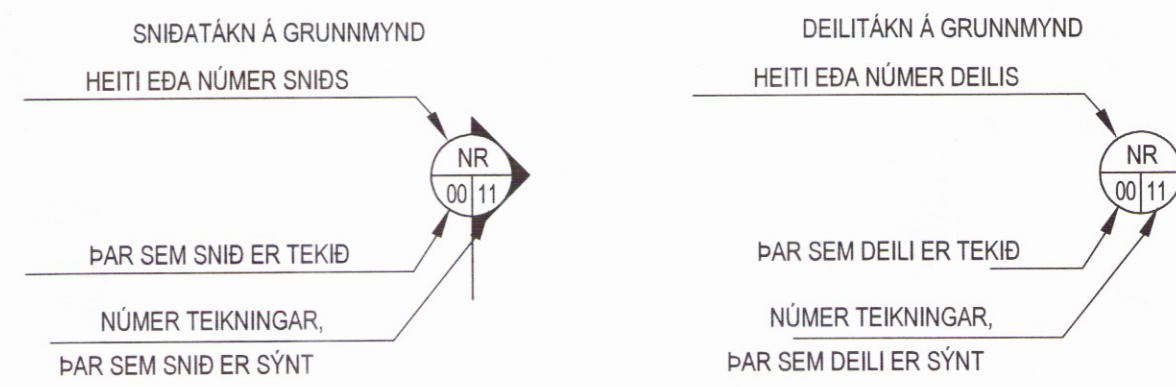
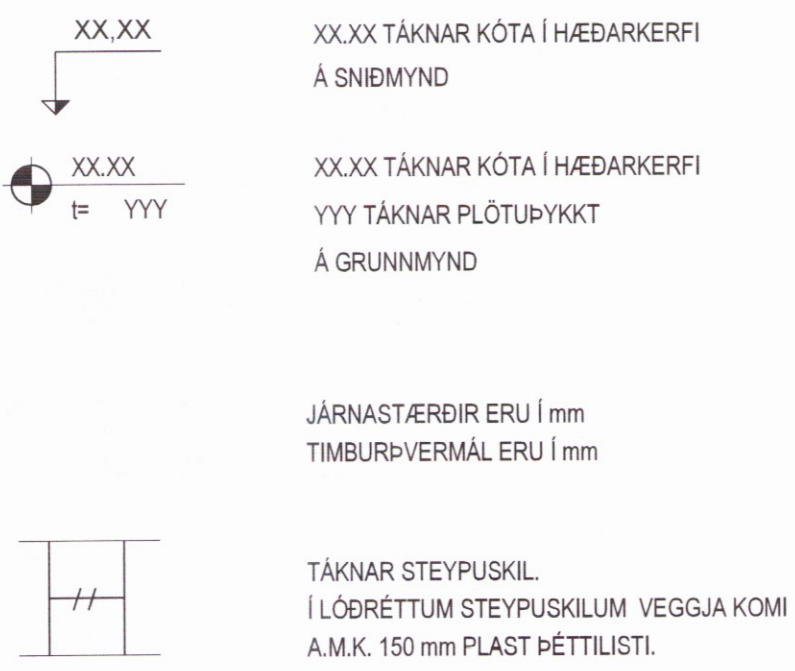


SKÝRING Á UPPDRÁTTUM:



ÁLAGSFORSENDUR / STAÐLAR

HANNAÐ SKV. ÍST / EN EVRÓPSKUM POLHÖNNUNARSTÖÐLUM OG ÍSLENSKUM ÞJÓÐARVIÐAUKUM.
 EIGNÁLAG: SKV. ÍST / EVRÓPSKUM STÖÐLUM
 NOTÁLAG: NOTÁLAG IBÚDIR 2 KN/m², STIGAHÚS OG SVALIR 4 KN/m²
 VINDÁLAG: V_{to}=36,0 m/s, GRUNNGILDI VINDÁLAGS ER 1,78 KN/m²
 SNJÓÁLAG: GRUNNGILDI SNJÓÁLAGS ER MIÐAÐ VIÐ ÁLAGSSVÆÐI 2 S' 3,8 KN/m²

STEYPA:

UNDIRSTÖÐUR OG ÞRIFALAG:
 BROTTOLSFLOKKUR: C25/30
 SEMENTSMAGN: MINNST 300 kg/m³
 VATNSSEMENTSTALA: ≤ 0,55
 HÁMARKS KORNASTÆRD: 25 mm
 LOFTNIHVALD: 5-6%
 SIGMÁL: 100-125 mm

BOTNPLATA:
 BROTTOLSFLOKKUR: C25/30
 SEMENTSMAGN: MINNST 300 kg/m³
 VATNSSEMENTSTALA: ≤ 0,55
 HÁMARKS KORNASTÆRD: 25 mm
 LOFTNIHVALD: 5-6%
 SIGMÁL: 100-125 mm

VEGGIR OG PLÖTUR:
 BROTTOLSFLOKKUR: C25/30
 SEMENTSMAGN: MINNST 300 kg/m³
 VATNSSEMENTSTALA: ≤ 0,55
 HÁMARKS KORNASTÆRD: 25 mm
 LOFTNIHVALD: 5-6%
 SIGMÁL: 100-125 mm

LYFTUGRYFJA:
 BROTTOLSFLOKKUR: C40/50
 SEMENTSMAGN: MINNST 350 kg/m³
 VATNSSEMENTSTALA: ≤ 0,40
 HÁMARKS KORNASTÆRD: 25 mm
 LOFTNIHVALD: 5-6%
 SIGMÁL: 100-125 mm

YFIRHÆÐ: PLÖTUR OG BITA SKAL STEYPA MEÐ YFIRHÆÐ Y=LENGD BITA/300 EDA STYTTRÁ HAF PLÖTU / 300. GÆTA SKAL ÞESS AÐ STEYPUÞYKKT PLÖTU EDA BITA MINNKI EKKI VIÐ ÞETTA.

EF EKKI ER ANNAD SÝNT SKULU DEILJÁRN VERA K10 c/c 250 mm.

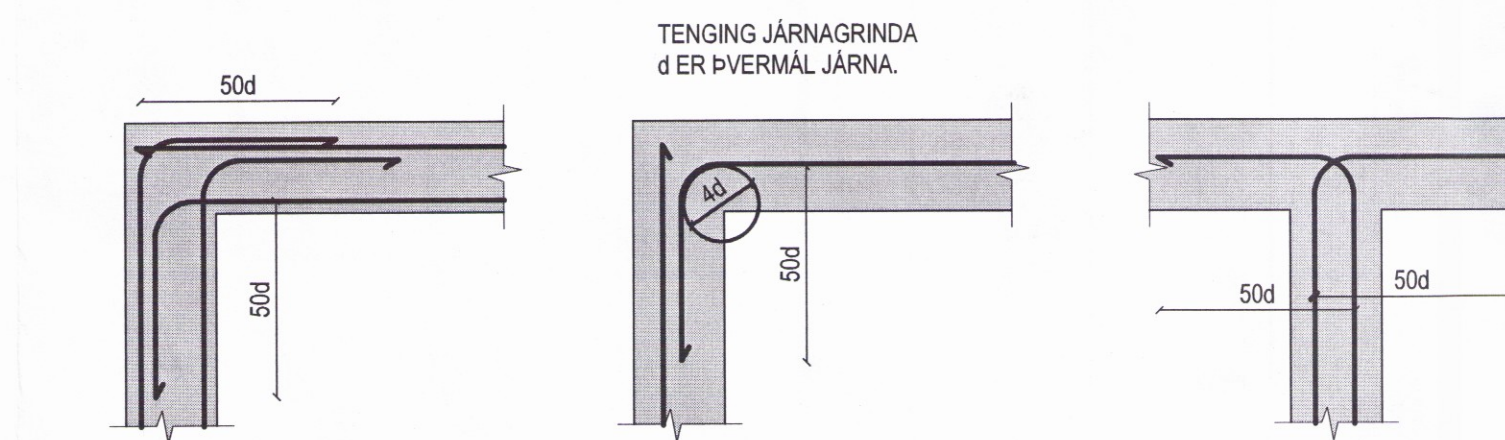
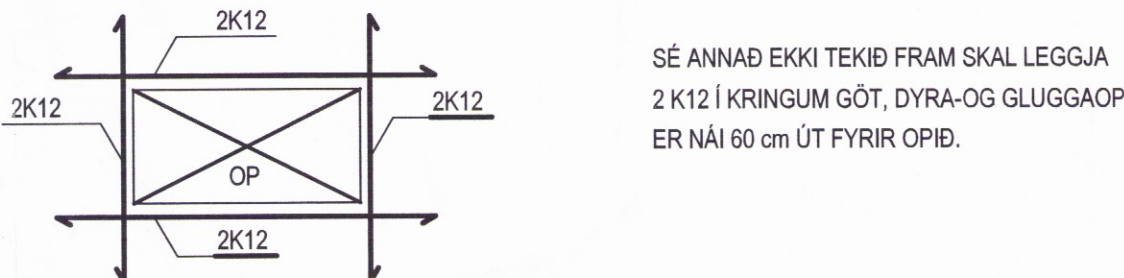
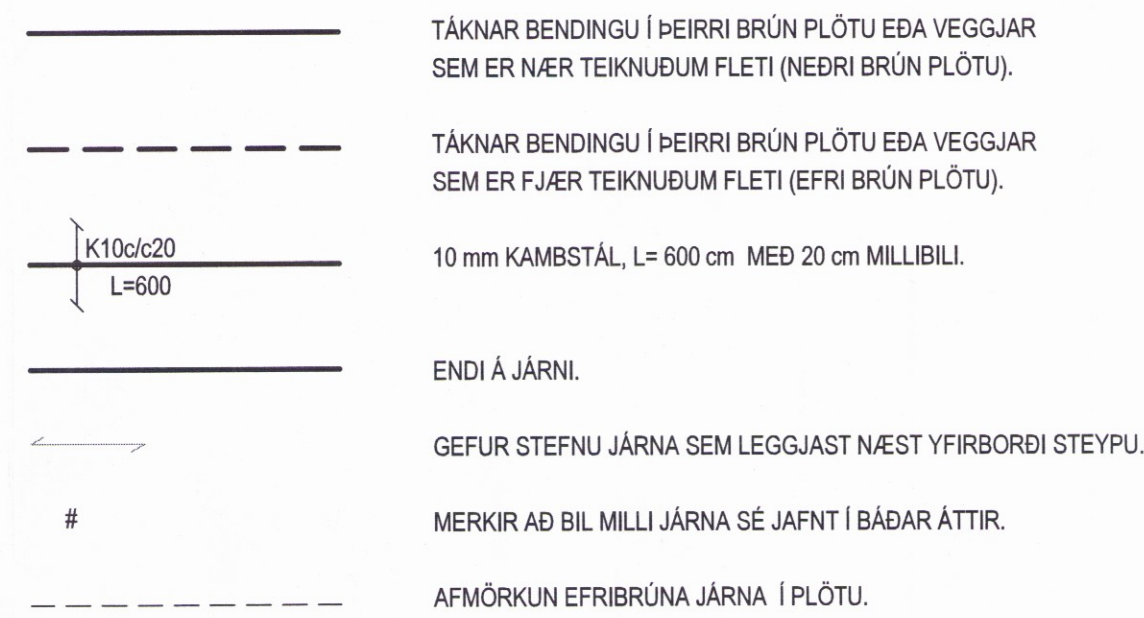
TRÉVIRKI:

BOLTAR, RÆR, SKRÚFUR OG NAGLAR SKULU VERA HEIT GALVANHÚÐAÐIR.
 UNDIR ALLA BOLTA OG RÆR SEM LIGGJA AÐ TRÉ SKAL SETJA KANTADAR SKÍFUR MEÐ KANTLENGD 3'd OG ÞYKKT 0,3'd, ÞAR SEM D ER ÞVERMÁL BOLTA.
 NOTA SKAL KAMBSAUM ÞAR SEM SVO ER FYRIR MÆLT, ANNARS SKAL NOTA FERSTRENDA GALVANISERAÐA NAGLA.
 MILLI TIMBURS OG STEYPU SKAL SETJA TJÓRUPAPPA.
 TRÉ Í BURÐARVIRKI SEM VERÐUR FYRIR VERÐRUN SKAL FÚAVERJA.
 TRÉSTYRKUR:
 TRÉ Í BURÐARVIRKI SKAL VERA STYRKLEIKAFLOKKAÐ C18 / T1 SKV ÍST / EVRÓPSKUM STÖÐLUM NEMA ANNAD SÉ TEKID FRAM.
 LIMTRÉ SKAL VERA AÐ STYRK MINNST GL-32c skv. EVRÓPSKUM STÖÐLUM.

STÁLVIKRI:

STÁLGÆÐI:
 STYRKUR ST 37 fy 236 MPa SKV DIN 1015.
 STÁL SKAL RYÐVARID Á VIÐURKENNDAN HÁTT, T.D MÁLAÐ MEÐ ÆTIGRUNNI (MENUJ), NEMA ANNAD SÉ TEKID FRAM.
 BOLTAR SKULU VERA Í FLOKKI 8,8, ÞEIR SKULU VERA HEIT GALVANHÚÐAÐIR.
 UNDIR ALLA BOLTA OG RÆR SKAL SETJA STÁLSKINNUR.
 RAFSUDA SKAL UNNIN AF RAFSUDUMÖNNUM MEÐ TILHEYRANDI PRÓF.

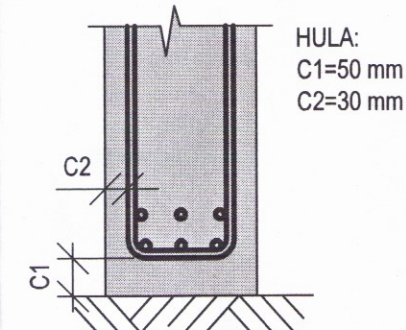
JÁRNBENDING:



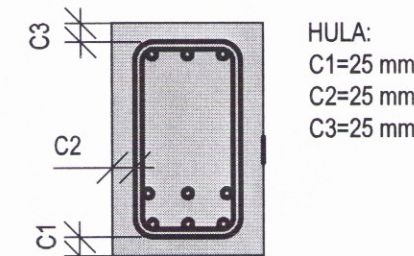
DEILJÁRN ERU ALMENNT K10 c/c 25 NEMA ANNAD SÉ TEKID FRAM.
 JÁRNBENDING VIÐ OP:
 EF EKKI KEMUR ANNAD FRAM Á TEIKNINGUM SKAL ÞVI JÁRNAMAGNI, SEM HEFÐI LENT Í OPI, KOMID FYRIR SITT HVORU MEGIN VIÐ OP.

ÖLL JÁRNBENDING SKAL VERA Ks 500s TÁKNAD K Á UPPDRÁTTUM.
 KAMBSTÁLID SKAL VERA SUBUHÆFT STÁL MEÐ FLOTSPENNU Fyk=500MPa

UNDIRSTÖÐUR OG VEGGIR ÞAR SEM JARÐVEGFSFYLLING KEMUR AÐ:



PLÖTUR OG BITAR:

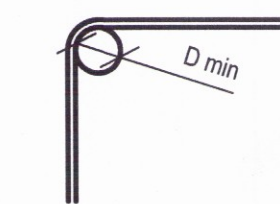
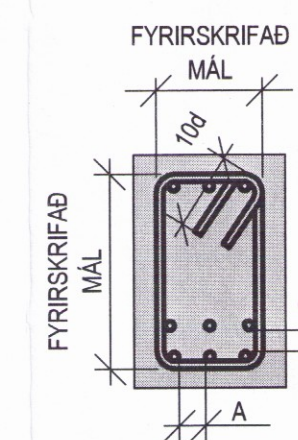


ADIRIR STEYPTIR BYGGINGAHLUTAR:

SÚLUR OG VEGGIR INNAHÚSS = 25 mm
 VEGGIR UTANHÚSS = 35 mm

SKEYTILENGD:

ÞVERMÁL STANGA í mm	8	10	12	16	20	25
SKEYTILENGD í mm	300	500	600	700	800	1000



ÞVERMÁL STANGA mm	KAMBSTÁL D min
8	24
10	30
12	36
16	45
20	120
25	150

FYRIRSKRIFUÐ JÁRNAMÁL ERU UTANMÁL

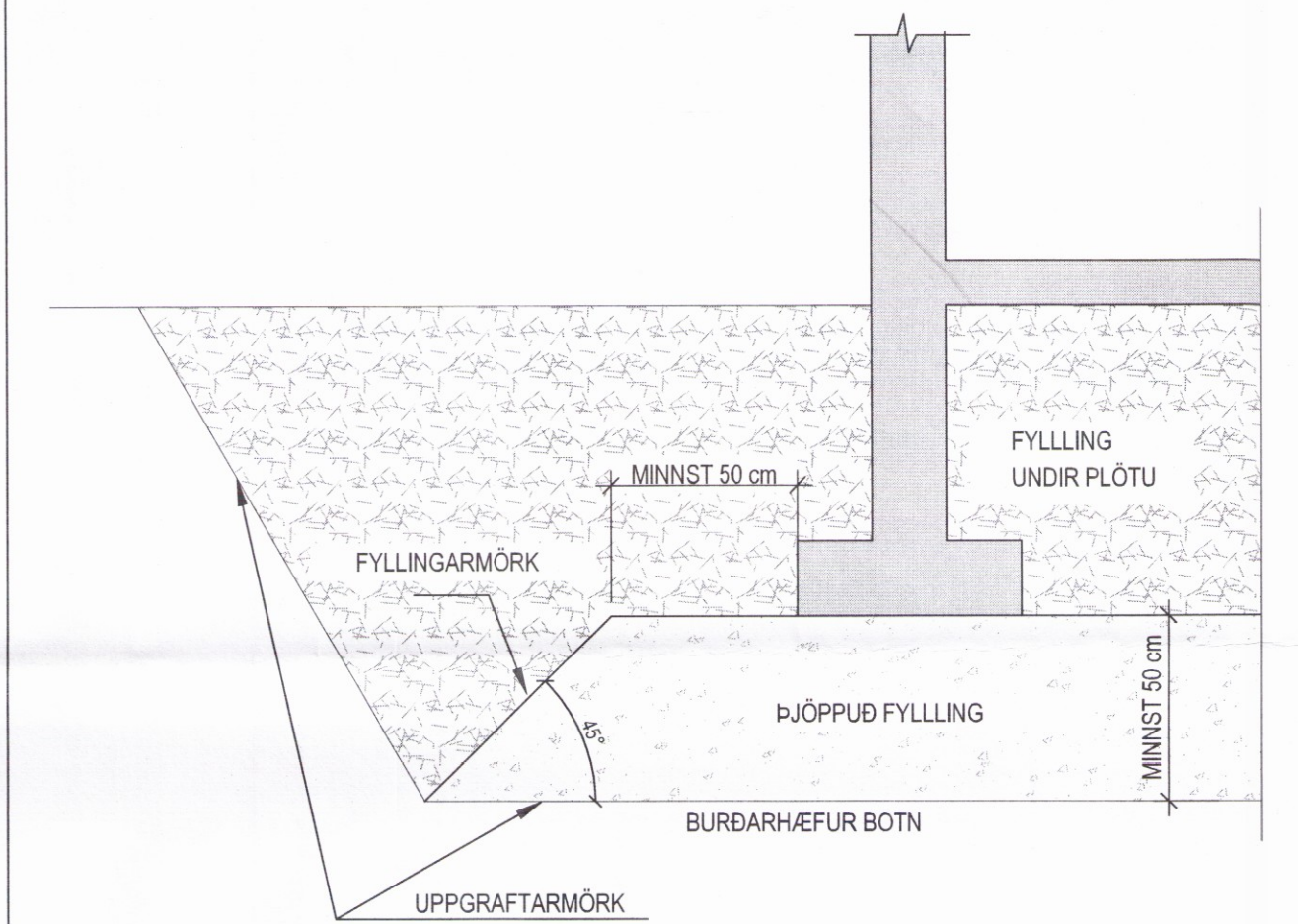


GRUNDUN:

GRAFID SKAL NIÐUR Á BURDAHÆFAN BOTN, KLÖPP EDA MÓHELLU. UNDIRSTÖÐUR HVILA Á ÞJAPPADRI BÖGGLABERGS- EDA MALARFYLLINGU. MESTA SPENNA Á BROTTSTIGI ER INNAN VIÐ 0,8 MN/m²
 ÞJÖPPUN UNDIR BOTNPLÖTU SKAL GERÐ Í 30 cm VÆTTUM LÖGUM.

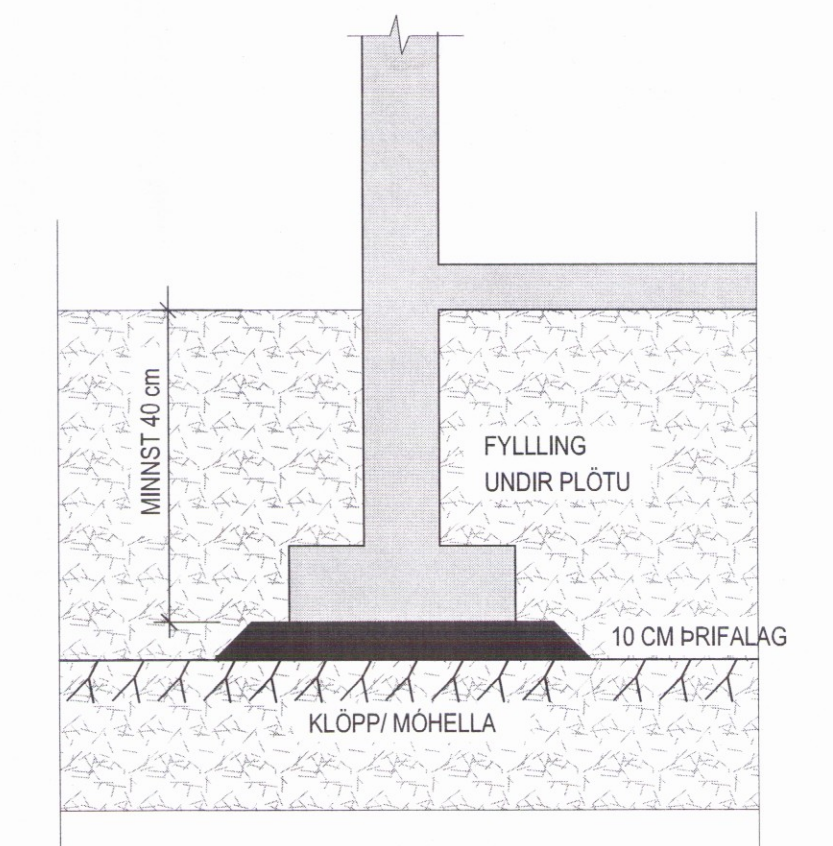
KENNISNIÐ GRUNDUNAR:

ÞJÖPPUÐ FYLLING



KENNISNIÐ GRUNDUNAR:

KLÖPP EDA MÓHELLA.



KERHRAUN C 110 - GRIMSNEIS- OG GRAFNINGSHREPPI

Burðarvirki Skýringar

3260



VERKFRÆÐISTOFA FRV
 TRYGGVAGATA 11, 101 REYKJAVÍK
 Sími: 551 9040, NETFANG: vidsja@vidsja.is
 www.vidsja.is

HANNAÐ	JLS	TEKNAÐ	JLS	MKV.	VERNR.	V17-082
SAÐ.		SKRÁ	BOO	TEKNA. NR.		
UTGAFA		DAGS.	2017.09.26	DAGS.		B 00
		NAFN	Jón L. Sigurðsson	TEKNA. NR.		
		TEKNA. NR.	19055-3959			