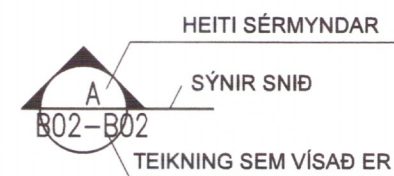
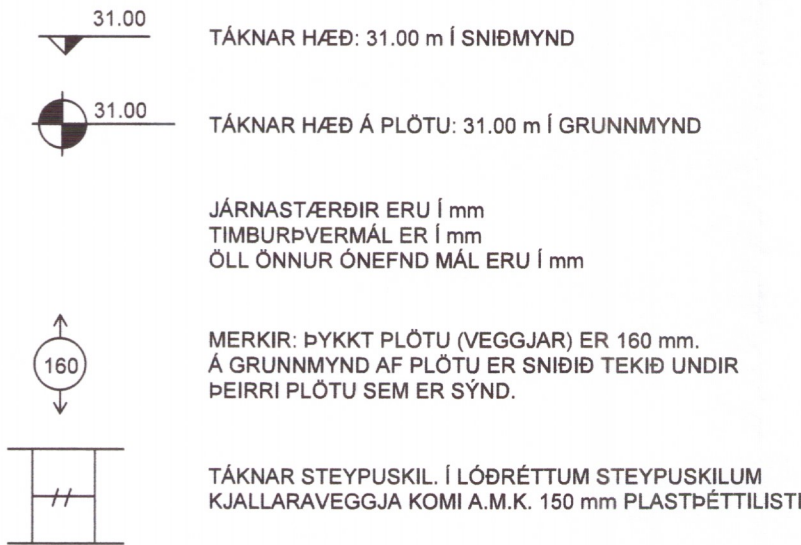


**ALMENNT**



**STEINSTEYPA**

ÖLL STEYPA ER SKV. FS ENV 206  
 GERÐ STEYPU KEMUR FRAM Í TOFLU HÉR AÐ NEDAN OG Á VEBKOMANDI TEIKNINGU

**FJABURSTUÐULL STEYPU Í BERANDI PLOTUM SKAL VERA A.M.K. 30.000MPa, NEMA ANNAD SÉ TEKID FRAM Á HVERRI GRUNNMYND FYRIR SIG.**

**BROTÐOLFLOKKAR STEYPU**

BYGGINGARHLUTUR	BROTÐOLFLOKKUR	VEDRUNAR-ÞOL	SIGMÁL (mm) F. IBLÖNDUN	LOFT
SÖKKLAR OG BOTNPLATA	C30	NEI	50-90	5-7%
VEGGIR OG PLOTUR	C30	NEI	50-90	5-7%
SÖLUR ÚTI	C35	JÁ	50-90	5-7%
STODVEGGIR	C30	JÁ	50-90	5-7%
PLATA BILAGEYMSLU	C35	JÁ	50-90	5-7%

VEDRUNARÞOLIN STEYPA, SÉRAKVÆÐI  
 SEMENTSMAGN > 330kg/m<sup>3</sup>  
 VATNSSEMENTSTALA vs < 0,45  
 ENDANLEGT LOFTINNIHALD > 5%  
 FJARLEGBARSTUÐULL LOFTS < 0,25 mm

**ÁLAGSFORSENDUR / STAÐLAR**

ÖRYGGISKERFI SKV. IST DS 409  
 STEYPUVIRKI, ALMENNT SKV. IST14 OG EUROCODE 2  
 STEYPUVIRKI, JARBSK. SKV. EUROCODE 8  
 STÁLVIKRI SKV. IST DS 412  
 TIMBURVIRKI SKV. IST DS 413  
 ÁLAG Á GRUNN SKV. IST DS 415  
 SNJÓÁLAG VINDÁLAG OG NOTÁLAG SKV. IST DS 409 OG 410  
 JARBSKJÁLFTAÁLAG SKV. EUROCODE 8

**GRUNNGILDI ÁLAGS**

IST 12 (3. ÚTGÁFA 2002-07-01)  
 NOTÁLAG Á PLOTUR  
 Gólfplötur í skrifstofuhúsi 3,5 KN/m<sup>2</sup> (milliveggir innifaldir)  
 Loftplata yfir sal (bílalag) 3,0 KN/m<sup>2</sup>  
 Ásteyplag bílplötu 80 mm  
 LEYFT ÁLAG Á KLÖPP 1000 KN/m<sup>2</sup>  
 LEYFT ÁLAG Á MÖHELLU 500 KN/m<sup>2</sup>

VINDÁLAG  
 Grunngildi vindhraða 36 m/sek  
 SNJÓÁLAG  
 Grunngildi svæði 1 2,1 KN/m<sup>2</sup>  
 Grunngildi svæði 2 3,0 KN/m<sup>2</sup>  
 Gildi stuðulsins Ce 0,6  
 Gildi stuðulsins Ct 1,0

**FYLLINGARPÚÐI**

ÞJÓPPUNARKROFUR TIL FYLLINGAR UNDIR SÖKKLA ERU EFTIRFARANDI  
 MALARFYLLING: E2 > 1200 E 2/E1 < 2,40  
 HRAUNFYLLING: E2 > 1200 E 2/E1 < 2,40

**JÁRNALÖGN**

UM BENDISTÁL OG JÁRNVINNU ALMENNT GILDIR IST 10 NEMA ANNARS SÉ GETID Á TEIKNINGUM EDA Í VERKLYSINGUM.

GERÐ OG MERKING JÁRNA  
 ALMENNT SKAL BENDISTÁL FULLNÆGJA KRÖFUM DS 13080

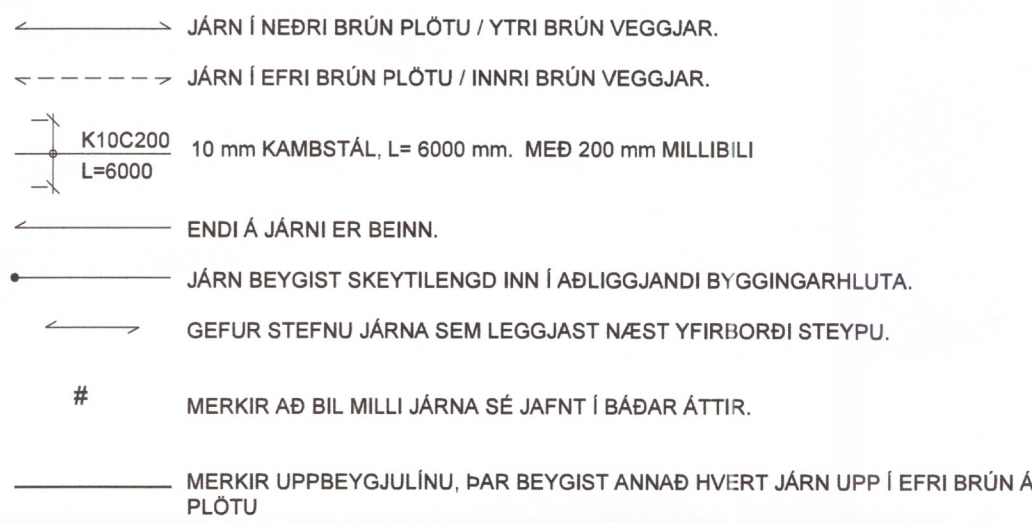
K: MERKIR KAMBSTÁL Ks500 MEÐ SKRIBMÖRK f<sub>yk</sub> > 500 MPa, MIDAD VID 0.1% VIKMÖRK.

Ks: MERKIR KAMBSTÁL SUBUSTÁL Ks500 MEÐ SKRIBMÖRK f<sub>yk</sub> > 500 MPa, MIDAD VID 0.1% VIKMÖRK.

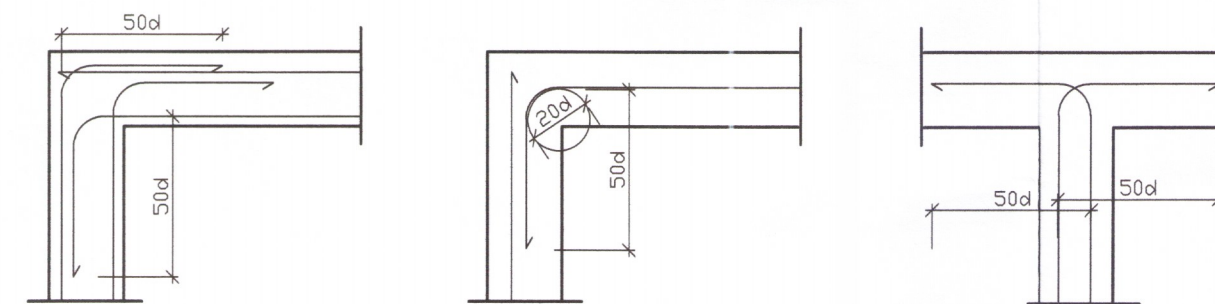
R: MERKIR SLÉTT STÁL Fe 360 (ST 37) MEÐ SKRIBMÖRK f<sub>yk</sub> > 240 MPa, MIDAD VID 0.1% VIKMÖRK.

BENDINET SKAL FULLNÆGJA KRÖFUM DS 13082

C189: MERKIR BENDINET MEÐ SKRIBMÖRK f<sub>yk</sub> > 500 MPa, MIDAD VID 0.1% VIKMÖRK, OG ÞVERSNIBSFLATARMÁL = 189 mm<sup>2</sup>.



TINGING JÁRNAGRINDA NEMA ANNAD SÉ TEKID FRAM Á TEIKNINGUM. d ER ÞVERMÁL JÁRNA.

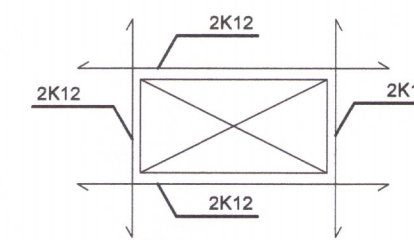


**SKEYTILENGD JÁRNA**

SÉ EKKI ANNAD TEKID FRAM SKULU JÁRN ÆTID FEST SKEYTILENGD INN Í AÐLIGGJANDI BYGGINGARHLUTA. Í BITUM OG PLOTUM SKAL EKKI SKEYTA MEIRA EN ÞRÍJA HVERT JÁRN Í SAMA ÞVERSNIBI OG AÐENS FJÓRÐA HVERT JÁRN Í VEGGJUM NEMA ANNAD SÉ SYNT Á TEIKNINGUM. SKEYTILENGD VID VÍXLAGNINGU KAMBSTÁLS SKAL VERA 40d (d = ÞVERMÁL STANGAR)

ÞVERMÁL STANGAR í mm	8	10	12	16	20	25
SKEYTILENGD í mm	320	400	480	640	800	1000

SÉ ANNAD EKKI TEKID FRAM SKAL LEGGJA 2K12 Í KRINGUM GÖT, DYRA-OG GLUGGAOP ER NÁI 50 cm ÚT FYRIR OPID.



**SKEYTING BENDINETA**

ALMENNT GILDIR AÐ SKEYTILENGD NEMI ÞVÍ, AÐ ÞRJÚ ÞVERJÁRN SÉU Í VÍXLSKEYTUM. ÞÓ ALDREI MINNI EN 40d. BENDINET MEÐ 15 cm MÖSKVA SKAL ÞVÍ VÍXLEGGJA UM TVÖ MÖSKVA.

ALMENNT GILDIR AÐ STEYPUHLUAN (c) SKAL FULLNÆGJA EFTIRFARANDI KRÖFUM NEMA ANNAD SÉ TEKID FRAM Á TEIKNINGUM EDA Í VERKLYSINGU.

- 30 mm í VEGGJUM UTANDYRA
- 25 mm í INNVEGGJUM
- 30 mm í SÖLUM ÚTI
- 25 mm í SÖLUM INNI
- 15 mm í LOFTPLOTUM INNI (15 scs25)
- 30 mm í LOFTPLOTUM ÚTI
- 30 mm í BITUM ÚTI
- 25 mm í BITUM INNI
- 40 mm í SÖKKLUM
- 90 mm ÞAR SEM STEYPT ER BEINT Á KLÖPP

YFIRHÆÐ, BITA OG PLOTUMÓT SKULU HAFNA YFIRHÆÐ L/300 AF FJARLEGGÐ MILLI FASTRA PUNKTA.

**TRÉVERK**

GÆÐAFLOKKUR LÍMTRÉS ER L 40. AÐRIR BURÐARVIÐIR ERU UR K-18 EDA BETRA ALLIR FESTHLUTIR UR JÁRNI SKULU HEITGALVAN-HÜBADIR, NEMA ANNARS SÉ GETID ÞAR SEM TRÉ LEGGST AÐ STEINSTEYPU, KOMI ASFALTPAPPI MILLI TRÉS OG STEINS FÚAVERJA SKAL SPERRUENDA OG ÞÁ HLUTA TRÉS, SEM STEYPAST INN EDA LEGGJAST AÐ STEYPU, MEÐ C-TOX EDA SAMBERILEGGU EFNÍ, TVÆR UMFERDIR N - TÁKNAR VENJULEGA SLÉTTA NAGLA K - TÁKNAR KAMBSAUM, BMF M16 - TÁKNAR BOLTA MEÐ ÞVERMÁL 16 mm T16/120 - TÁKNAR TRÉSKRUFU MEÐ ÞVERMÁL 16 mm OG LENGD 120 mm NAGLASTÆRÐ AÐ TÁKNAR NAGLA MEÐ ÞVERMÁL 0,1 x a mm OG LENGD b mm UNDIR BOLTAAHAUSA OG RÆR, SEM HERBAST AÐ TRÉ, KOMI SKIFUR MEÐ KANTLENGD 3 x d OG ÞYKKT 0,3 x d

**STÁLVIKRI**

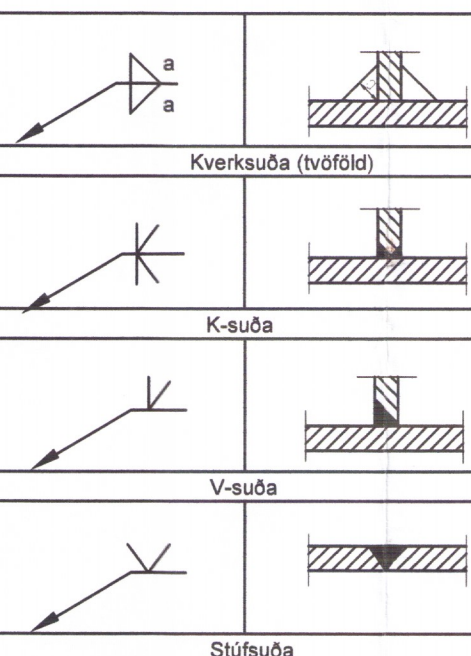
**EFNISGÆÐI**

EFTIRFARANDI GILDIR, NEMA ANNAD KOMI FRAM Á TEIKNINGUM.  
 STÁLVIKRI SKV. EN 10025  
 ALLT STÁL ER Fe 360 (S235)  
 BOLTAR SKV. DIN 931 8.8  
 SKINNUR UNDIR RÆR SKV. DIN 126C  
 RÆR SKV. DIN 934 - 8  
 BOLTAR, RÆR OG SKINNUR SKULU VERA HEITGALVANHÜÐUÐ

UM YFIRBORDSMEDHÖNDLUN STÁLVIKIS ER VÍSAD Í VERKLYSINGU.

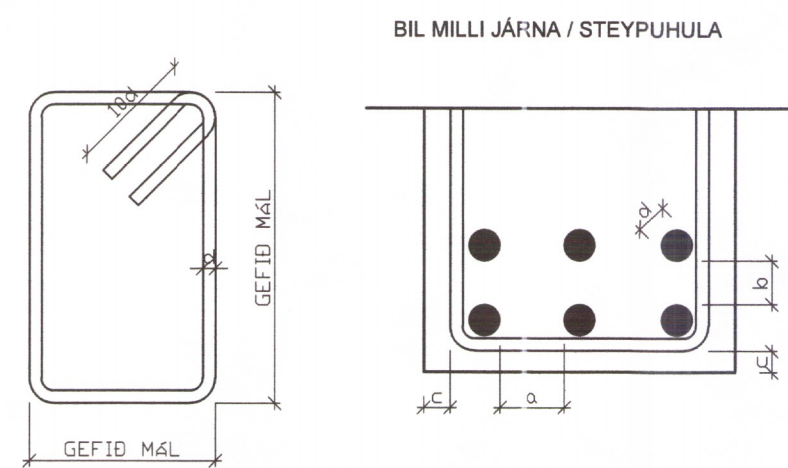
ÞEIR EINIR MEGA FRAMKVÆMA SUBUVINNU, SEM HAFNA TIL ÞESS TILSKILIN RETTINDI FRÁ IBNTÆKNISTOFNUM ISLANDS.  
 MINNSTA LEYFILEGA KVERKSUBA ER 4 mm OG SUBUEFNI SKAL VERA A.M.K. JAFNGOTT OG EFNÍ ÞESS STÁLS SEM VERID ER AÐ SJÓBA SAMAN, BÆÐI HVAD VARDAR STYRK OG SEIGLU.  
 Subur og samsetningar eru skv. EC3

**SUBUTÁKN:**



**LYKKJUR:**

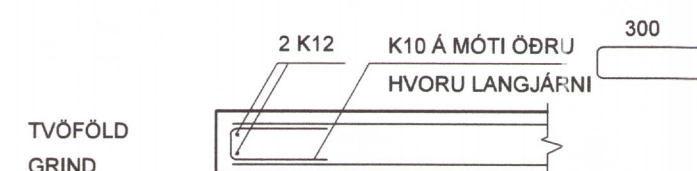
Í LYKKJUR SKAL NOTA R-STÁL EDA Ks-STÁL (SUBUHÆFT KAMBSTÁL)



**VEGGENDAR**

ALLIR VEGGENDAR SEM EKKI ERU MERKTIR SÉRSTAKLEGA SKULU BENTIR Á ÞENNA HÁTT:

TÁKNAR 2 K12 Í VEGGENDA



**VARBANDI BIL MILLI JÁRNA / STEYPUHULA**

a ≥ 2d  
 Dmax+ 10 mm  
 b ≥ 1,5d  
 20 mm

Verkfræðistofa Ívars Haukssonar ehf.  
**VÍH**  
 Síðumúli 13, 108 Reykjavík  
 Sími: 695-4337  
 e-mail: ivar@vha.is  
 www.vha.is  
 Kennitala: 540212-2790

Hannað I.H. Teiknað I.H. Samþykkt: *iv Hauksson* Kennitala 110383-5339

**ÁSBRAUT 4a**  
 GRÍMSNES OG GRAFNINGSHREPPI  
 BURÐARVIRKI  
 SKÝRINGAR

Mkv. Teikn. nr. 2-0-0 Verk nr. 3305-19  
 Ártun samræmingardönnuðar / hönnunarskjara: 7-11 Útgáfa | Dags. JÚLÍ '19