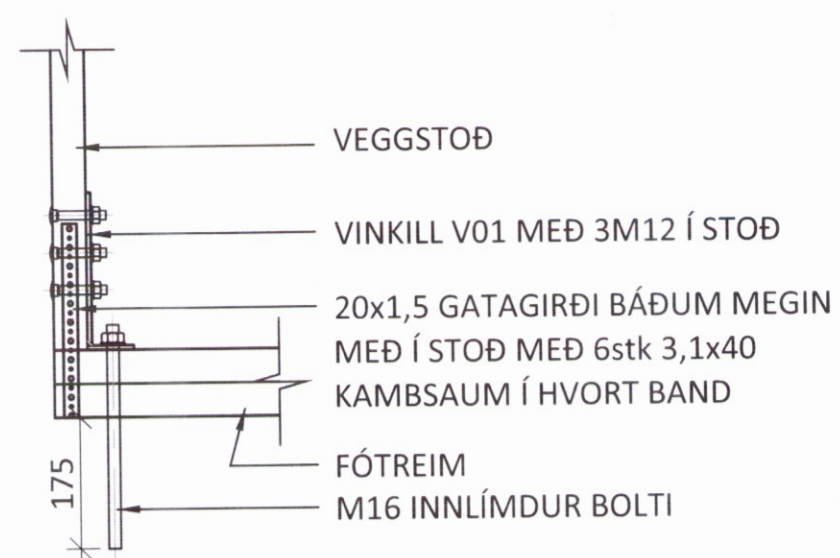
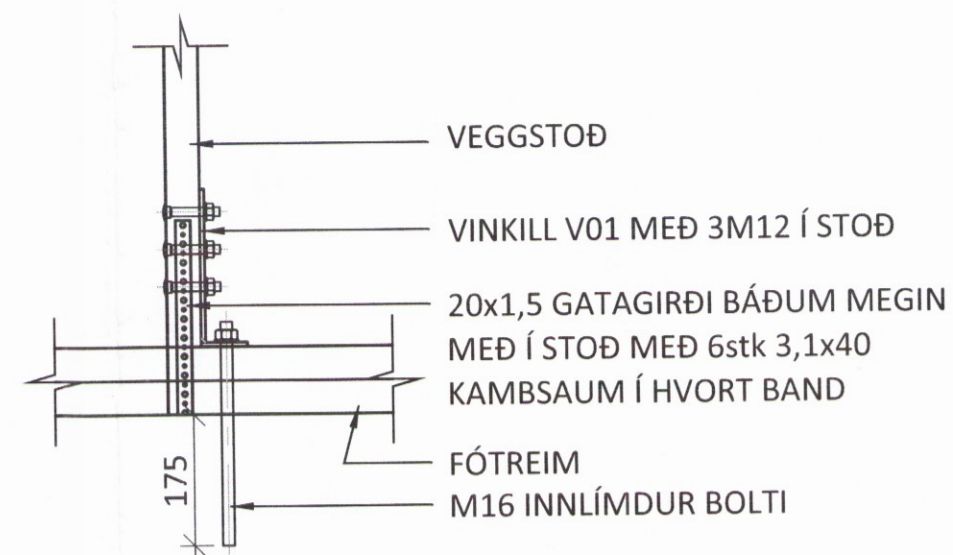


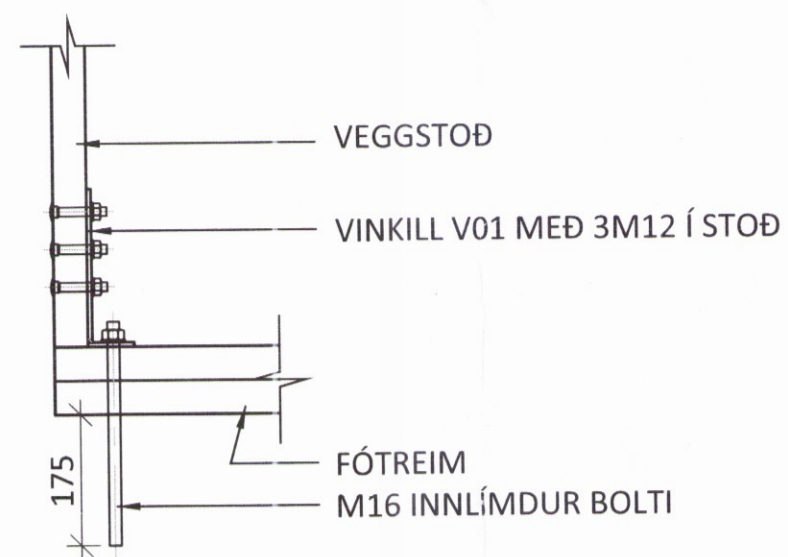
T F38 - M 1:10



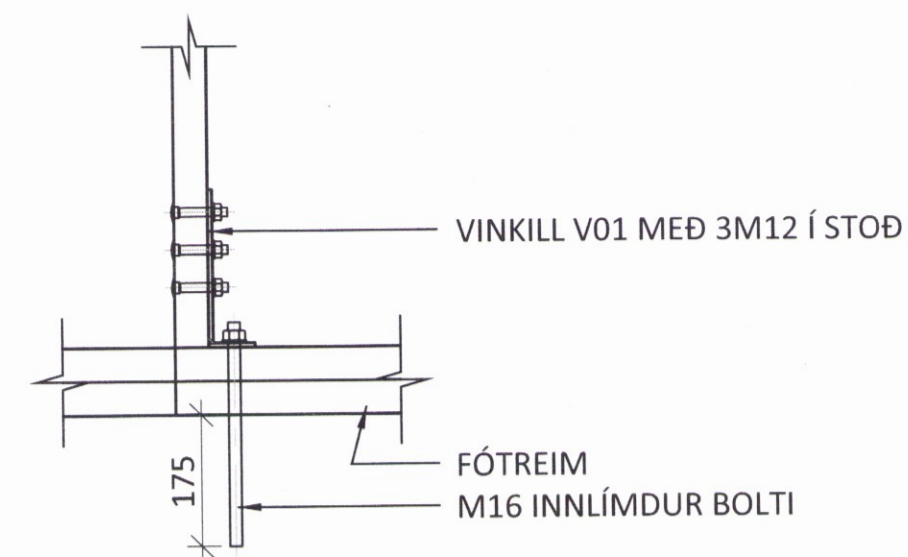
T F39 - M 1:10



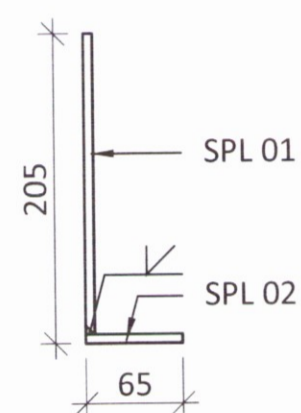
T F40 - M 1:10



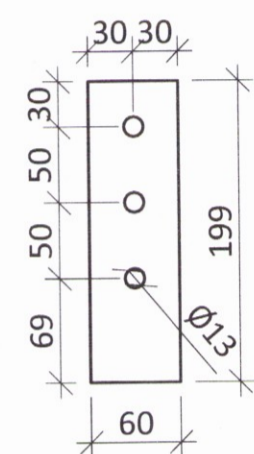
T F41 - M 1:10



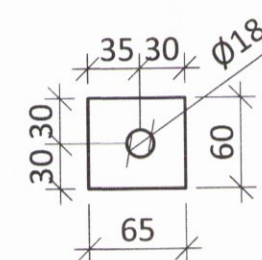
VINKILL V01 - M1:5



STÁLPLATA SPL01 205x60x6 - M1:5



STÁLPLATA SPL02 65x60x6 - M1:5



SKÝRINGAR:

- SJÁ TEIKNINGU 1-0000 OG FYRIR ALMENNAR SKÝRINGAR
- ÖLL MÁL ERU Í MILLIMETNUM OG ALLIR KÓTAR ERU Í METNUM

TIMBURVIRKI:

- SETJA SKAL LAUSHOLT MILLI VEGGSTOÐA MAX c/c 1200 FEST MEÐ 2stk 5,0x100 SKRÚFUM Í HVORA STOD
- INNVEGGI/ÚTVEGGIR SKULU KLÆDDIR MEÐ 9mm GRENIKROSSVIÐ ÖÐRUM MEGIN NEMA ANNAD SÉ TEKIÐ FRAM. SAMSKYTTI PLATNA SKULU ALLTAF VERA YFIR STOD EÐA LAUSHOLTI. KROSSVIÐ SKAL LÍMA OG NEGLA MEÐ 28/50 BYSSUSAUM c/c 100 Á ÚTHRING PLATNA OG c/c 200 INNAN PLATNA
- ÞAR SEM TIMBUR LIGGUR AÐ STEYPU SKAL LEGGJA EITT LAG AF TJÖRUPAPPA Á MILLI.

ÞAKVIRKI:

- SJÁ KENNISNIÐ TEIKN. 2052
- OFAN Á SPERRUR KOMA 35x70 TIMBURLISTAR SKRÚFAÐIR Í HVERJA SPERRU MEÐ 2stk 5,0x100 SKRÚFUM.
- OFAN Á TIMBURLISTA KEMUR 25x150 NEGLT Í TIMBURLISTA MEÐ 28/65 BYSSUSAUM Í HVERT BORD.
- ÞAKJÁRN SKAL NEGLT MEÐ 4,2x60 ÞAKSAUM. MILLI FYRSTU TVEGGJA RADA FRÁ ÞAKBRÚN SKAL VERA 150mm OG NEGLT Á VÍXL Í BÁRUR OG EFTIR ÞAÐ 450mm Á MILLI RADA INN Á ÞAKIÐ OG NEGLT Í AÐRA HVERJA BÁRU. NEGLA SKAL LANGSAMSKYTTI MILLI NAGLARADA.

ARITUN HÖNNUNARSTJÓRA: *[Signature]* KT.

BR.	DAGS.	BREYTING



KIÐJABERG 126 801 SELFÓSS
 SUMARHÚS
 BURÐARVIKRI
 TRÉVIRKI
 FESTINGAR OG SNIÐ 3317

SAMÞYKKT: *[Signature]* KT.

HÖNNUÐUR ÁP ath@ferill.is	YFIRFARIÐ PÓ	DAGS. ÚTG. 21.08.17	DAGS. BREYT.
MKV. (A1) 1:5/1:10	VERKNR. 15164	TEIKN. NR. 1 - 2053	BREYT.

Ferill ehf. Mörkin 1. 108 Reykjavík Sími: 575 1600 Fax: 575 1601 www.ferill.is