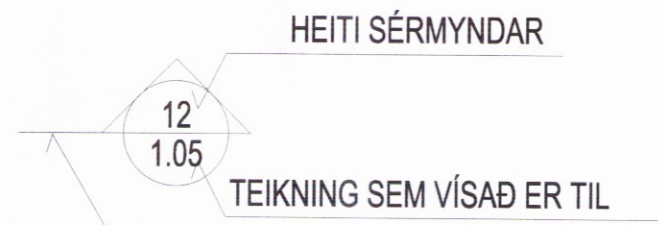


ALMENNT

- 5.35 HÆÐIR ERU Í MÍ HÆÐARKERFI GARDABÆJAR
- TÁKNAR HÆÐ 5.35 m Í SNIDMYND
- 5.35 TÁKNAR HÆÐ Á PLÖTU 5.35 m Í GRUNNMYND
- JÁRNASTÆRDIR ERU Í mm
- TIMBURSTÆRDIR ERU Í mm
- ÖLL ÓNEFND MÁL ERU Í mm
- 150 TÁKNAR ÞYKKT PLÖTU (VEGGJAR) 150 mm
- Á GRUNNMYNDUM PLATNA ER SNIDIÐ TEKID UNDIR PLÖTUNNI, SEM SYNA Á (SPEGLVÖRPUN)



SÝNIR SNID
TÁKNAR STEYPUSKIL

TEIKNING, SEM HEFUR VERIÐ BREYTT X-SINNUM, ER MERKT ÞANNIG



ÁLAGSFORSENDUR, GRUNNGILDI ÁLAGS

NOTÁLAG Á PLÖTUR
Gólfplötur 2,5 kN/m² (milliveggir innifaldir)

LEYFT ÁLAG Á GRUNN:		
Móhella	600	kN/m ²
Hreinsuð klöpp	1000	kN/m ²
VINDÁLAG skv. Eurocode		
Grunngildi	1,56	kN/m ²
JARÐSKJÁLFTAÁLAG SKV. Eurocode		
Grunnröðun	0,15g	

TRÉVERK

GÆDAFLOKKUR LÍMTRÉS ER GL 32 SKV. EVRÓPSKUM STÓÐLUM. AÐRIR BURÐARVIÐIR ERU ÚR HÚSPURRU EFNI Í FLOKKI C18 SKV. EVRÓPSKUM STÓÐLUM

ALLIR FESTIHLUTIR ÚR JÁRNI SKULU HEITGALVAN-HÚÐAÐIR, NEMA ANNARS SÉ GETIÐ

ÞAR SEM TRÉ LEGGST AÐ STEINSTEYPU, KOMI ASFALTPAPPI MILLI TRÉS OG STEINS

FÚAVERJA SKAL SPERRUENDA OG ÞÁ HLUTA TRÉS, SEM STEYPAST INN EDA LEGGJAST AÐ STEYPU, MED C-TOX EDA SAMBÆRILEGU EFNI, TVÆR UMFERDIR

N - TÁKNAR VENJULEGA SLÉTTA NAGLA
K - TÁKNAR KAMBNAGLA, BMF

M16 - TÁKNAR BOLTA MED METRISKUM GENGJUM MED ÞVEMÁL 16 mm

MED ÞVERMÁL 16 mm OG LENGÐ 120 mm

NAGLASTÆRÐ a/b TÁKNAR NAGLA MED ÞVERMÁL 0,1 x a mm OG LENGÐ b mm

UNDIR BOLTAAHAUSA OG RÆR, SEM HERDAST AÐ TRÉ, KOMI SKÍFUR MED KANTLENGÐ 3 x d OG ÞYKKT 0,3 x d

JÁRNALÖGN

ALMENN ÁKVÆÐI SJÁ; FS ENV 10080

GERÐ OG MERKING JÁRNA:

STÁL MERKT S ER B500C (TEMPCORE, NS3576-3) MED SKRÍDMÖRK 500 N/mm²

STÁL MERKT R ER SLÉTT STÁL Fe360

JÁRN Í NEDRI BRÚN PLÖTU EDA FJÆRFLETI VEGGJAR

JÁRN Í EFRI BRÚN PLÖTU EDA NÆRFLETI VEGGJAR

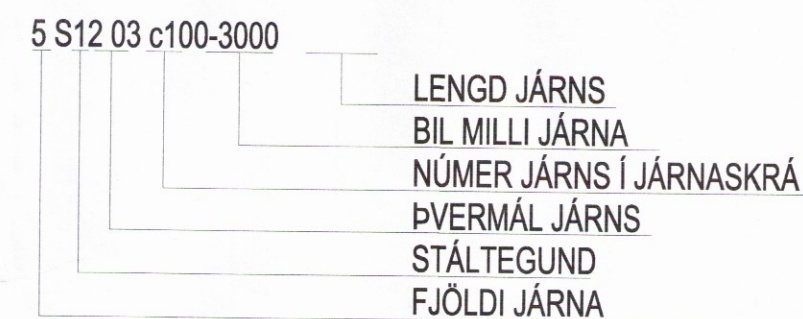
S1003c200 EITT 10 mm KAMBJÁRN Nr. 3 Í JÁRNASKRÁ MED 200 mm MILLIBILI Á SVÆÐI SEM MÁLLINAN SÝNIR

5K16 -1500 FIMM 16 mm KAMBJÁRN, LENGÐ 1500 mm

JÁRN BEYGIST SKEYTILENGD INN Í AÐLIGGJANDI VEGG / PLÖTU

150 GEFUR STEFNU JÁRNA, SEM LEGGJAST NÆST YFIRBORDI STEYPU. TALA Í HRING TÁKNAR ÞYKKT PLÖTU (VEGGJAR) 150 mm

LYKILL FYRIR MERKINGU JÁRNA



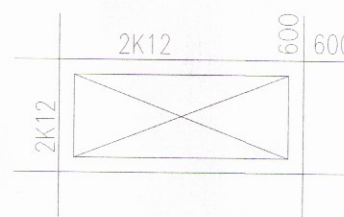
SKEYTING JÁRNA

SKV. ENV1992
Í PLÖTUM OG VEGGJUM SKAL EKKI SKEYTA MEIRA EN FJÖRÐA HVERT JÁRN Í SAMA ÞVERSNIDI NEMA ANNAD SÉ SYNT Á TEIKNINGU

SKEYTILENGD JÁRNA VIÐ VÍXLLAGNINGU SKAL VERA MINNST 50 x d (d ER ÞVERMÁL JÁRNS), EF ANNAD KEMUR EKKI FRAM Á TEIKNINGUM

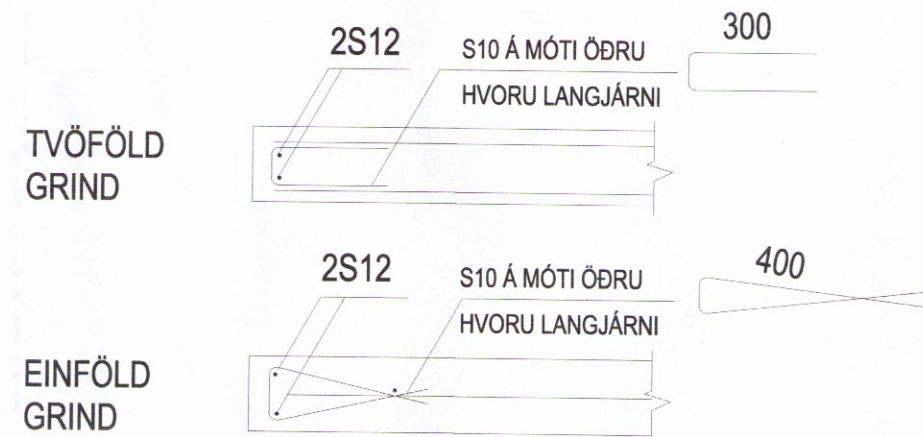
TÁKNAR 2K12 Í VEGGENDA

EF EKKI ER ANNARS GETIÐ KOMI 2K12 Í KRINGUM OP Í PLÖTUM OG VEGGJUM



VEGGENDAR

ALLIR VEGGENDAR SEM EKKI ERU MERKTIR SÉRSTAKLEGA SKULU BENTIR Á ÞENNA HÁTT:

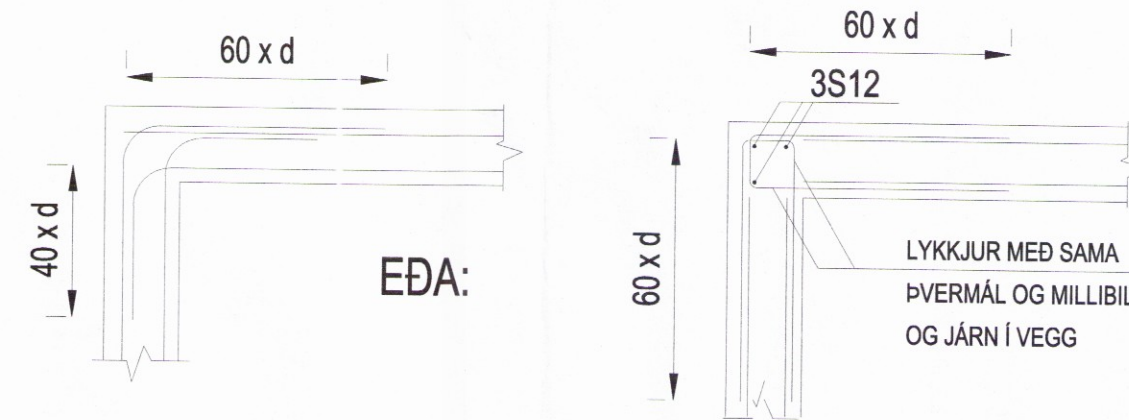


EINFÖLD GRIND

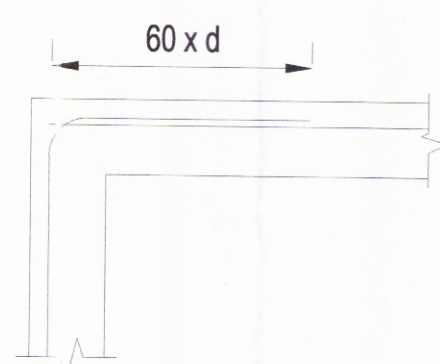
TENGING JÁRNAGRINDA

(d ER ÞVERMÁL JÁRNS)

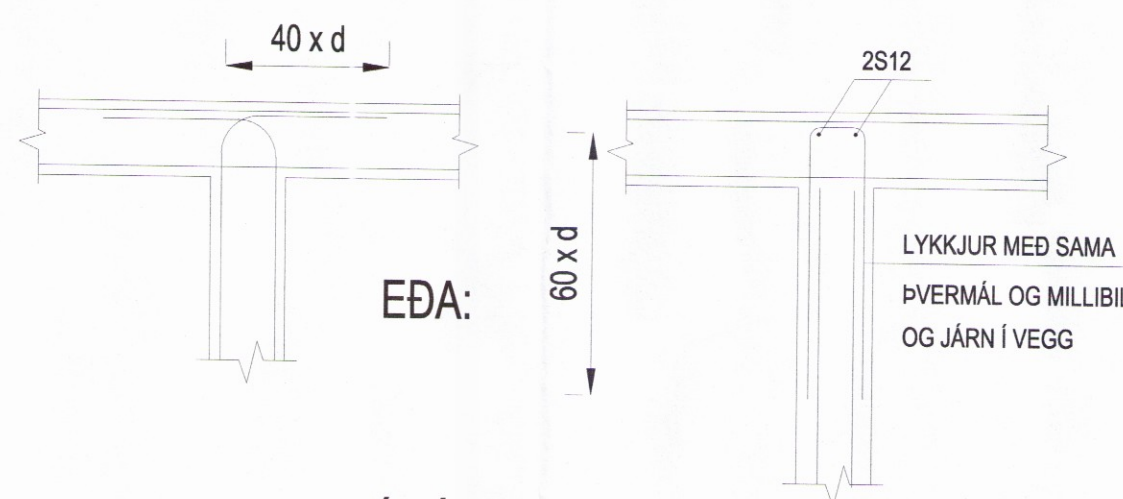
HORN, TVÖFÖLD GRIND



HORN, EINFÖLD GRIND



TÉ, TVÖFÖLD GRIND



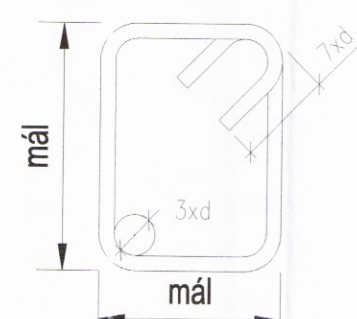
HULA Á JÁRN:

UNDIRSTÖÐUR ÁN ÞRIFALAGS	80 mm
VEGGIR SEM Fyllt ER AÐ	30 mm
ÓVARDIR ÚTVEGGIR	30 mm
PLÖTUR, EFRI OG NEDRI BRÚN	20 mm
INNLETIR VEGGJA	20 mm

NEMA ANNAD SÉ ÁKVÆÐIÐ Á TEIKNINGUM

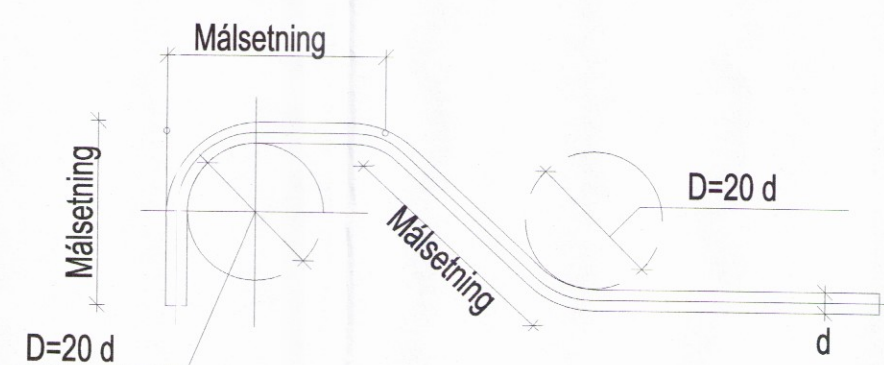
BEYGING GJARÐA

K500TE eða Fe360



UM BEYGINGU JÁRNA VÍSAST TIL ENV 10080 OG ENV1992

BEYGING AÐALJÁRNA



STEINSTEYPA

ÖLL STEYPA ER SKV. FS ENV 206

GERÐ STEYPU KEMUR FRAM Á VIÐKOMANDI TEIKNINGU Á FORMINU:

Caa/bb-cc-Sd-Ax

aa	Sivalingsstyrkur steypu í MPa
bb	Teningsstyrkur steypu í MPa
cc	Stærsta kornastærð
d	Sigmálsflokkur
x	Loftblend; x=e loftblendis krafist x=0 loftblendis ekki krafist

Dæmi: C35/45-38-S2-Ae

SIGMÁLSFLOKKAR STEYPU ERU EFTIRFARANDI:

Flokkur	Sigmál (mm)
S1	10 - 40
S2	50 - 90
S3	100 - 150
S4	>= 160

SÉ LOFTBLENDIS KRAFIST SKAL ENDANLEGT LOFTINNIHALD VERA 4,5-6 %

STÁLVIKRI

EFNISGÆÐI:

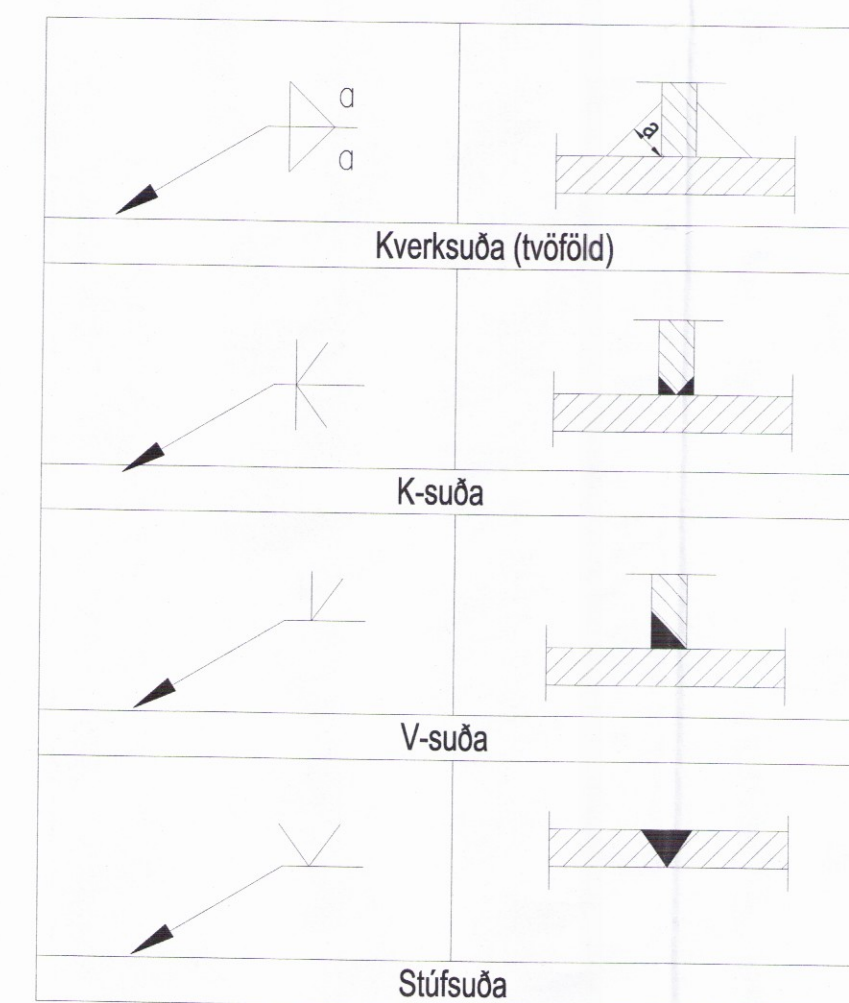
ALMENNT GILDIR, NEMA ANNAD KOMI FRAM Á TEIKNINGUM:

STÁLVIKRI SKV. EN 10025
STÁL ER Í FLOKKI Fe 360C,
BOLTAR SKV. DIN 931 8.8
SKINNUR UNDIR RÆR SKV. DIN 126C
RÆR SKV. DIN 934 - 8
BOLTAR, RÆR OG SKINNUR SKULU VERA HEITGALVANHÚÐUÐ

UM YFIRBORDSMEDHÖNDLUN STÁLVIKIS ER VÍSAD Í VERKLÝSINGU.

ÞEIR EINIR MEGA FRAMKVÆMA SUÐUVINNU, SEM Hafa TIL ÞESS TILSKILIN RÉTTINDI FRÁ IÐNTÆKNISTOFNUN ÍSLANDS. MINNSTA LEYFILEGA KVERKSUDA ER 4 mm OG SUÐUEFNI SKAL VERA A.M.K. JAFNGOTT OG EFNI ÞESS STÁLS SEM VERIÐ ER AÐ SJÓÐA SAMAN, BÆÐI HVAD VARÐAR STYRK OG SEIGLU.

SUÐUTÁKN:



Í SAMRÆMI VIÐ SAMÞYKKT AÐALUPPRÆTTI

Helgi Hjálmarsson, kt. 220436-4549

ENDURSKOÐUN:	DAGS.	TEKN. YFIRF.
H:		
G:		
F:		
E:		
D:		
C:		
B:		
A:		

VERKKAUPI	Múlakaffi ehf.
VERKHEITI	Miðhús 3, 3326
EFNI	Burðarþol - Skýringar
VERKFRÆÐISTOFAN	VERK 2367-MH-S001
Yfirfarid	SVBJ
VERK NR.	2367
BLAD NR.	S001
DAGS ÚTGAFU	NOV2017
KENNTALA ÚTGFANDA	261254-7949
STÆRÐ	A1
ENDURSK.	
ÁRITUN AÐALHÖNDUÐAR	

1 0 1 5 10m

Teikningu má ekki afhla með neinum hætti, að hluta til eða í heild. Þessi teikning er höfundarrettur og er höfundarrettur höfundar.