

ÁLAGSFORSENDUR

Notálag:
Álagskröfur eru samkvæmt gildandi þjóðarviðaukum með IST EN 1991 stöðlum.

Vindálag:
Álagskröfur eru samkvæmt gildandi þjóðarviðaukum með IST EN 1991-1-4:2005 stöðlum.
Grundgildi vindálags án formstuðla er 1,43 kN/m².

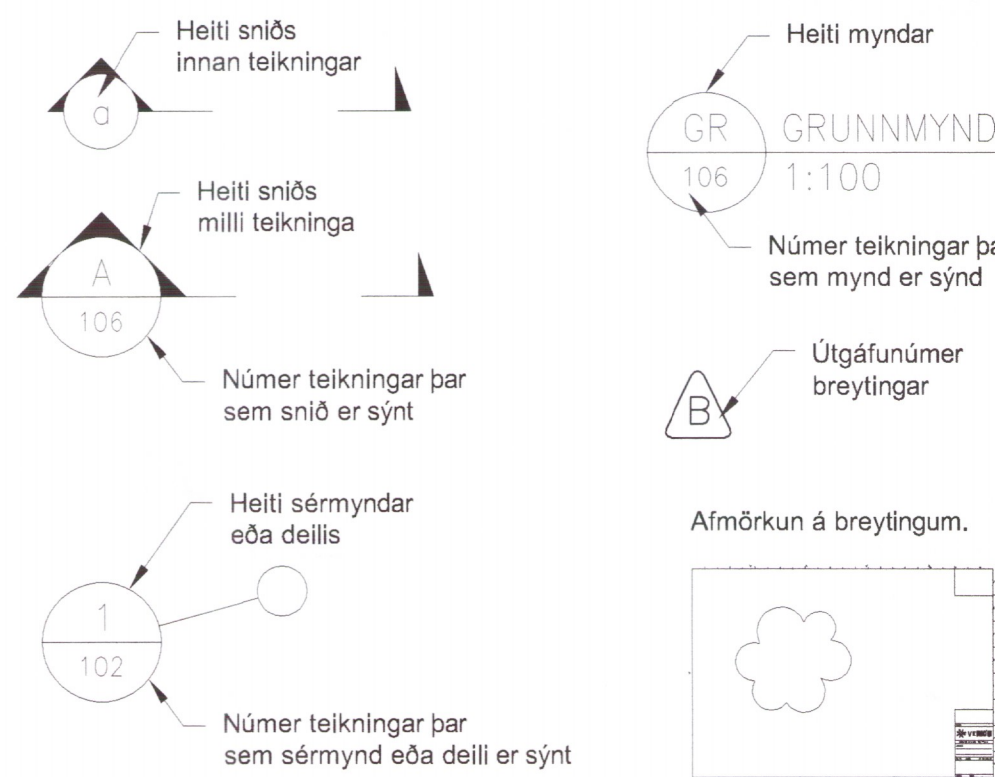
Snjóálag:
Álagskröfur eru samkvæmt gildandi þjóðarviðaukum með IST EN 1991-1-3:2003 stöðlum.
Grundgildi snjóálags á jörð er 2,10 kN/m².

Jarðskjálftálag:
Álagskröfur eru samkvæmt gildandi þjóðarviðaukum með FS EN 1998-1:2004 ásamt Þjóðarskjali staðlaráðs Íslands. Hönnunarmóðun er 0,50g, mikilvægisflokkur II og Jarðvegsflokkur B.

Grundun:
Grundun samkvæmt FS EN 1997-1:1994 ásamt Þjóðarskjali staðlaráðs Íslands.
Leyft álag á grunn:
Þjöppuð grúsarfylling 0,25 MPa.
Þjappað bögglaberg 0,40 MPa.
Hreinsuð klöpp 1,0 MPa.
Miða skal við að þjöppun uppfylli þjöppunarpróf (plata 45 cm þvermál) E2>100MPa og E2/E1<2,3.

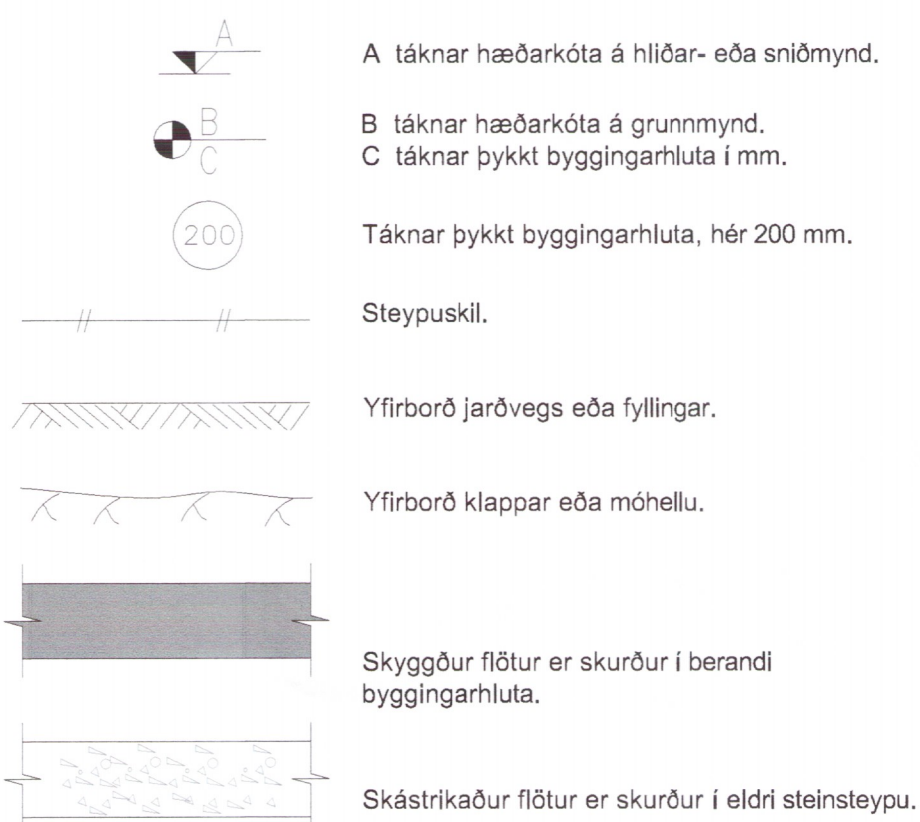
MERKINGAR Á TEIKNINGUM

Teikningar merktar - (bandstrik=útböðsgögn) má ekki nota sem verkeikningar.
Verkeikningar eru merktar frá A.

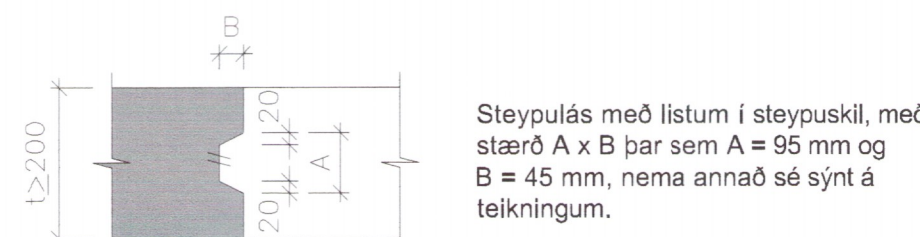


ALMENNT

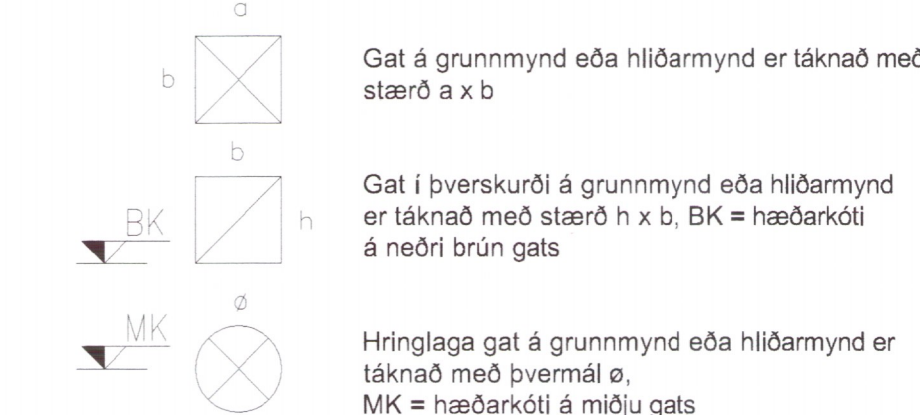
GRAFÍSK TÁKN



STEYPUKIL



MÁLSETNING Á GÖTUM



BENDISTÁL

SKILGREININGAR OG MERKINGAR

Viðað er til verklýsingar um almenn ákvæði og kröfur til efnis, geymslu og meðferð bendistáls, og bendingar.

Bendistál er táknað eftir gerð á eftirfarandi hátt á teikningum:
Stál merkt K er kambstál B500C í samræmi við IST EN 10080:2005
Stál merkt RK er ryðfrítt bendistál skv. ASTM A955-M eða BS 6744.
Stál merkt EK er epoxyhúðað bendistál.

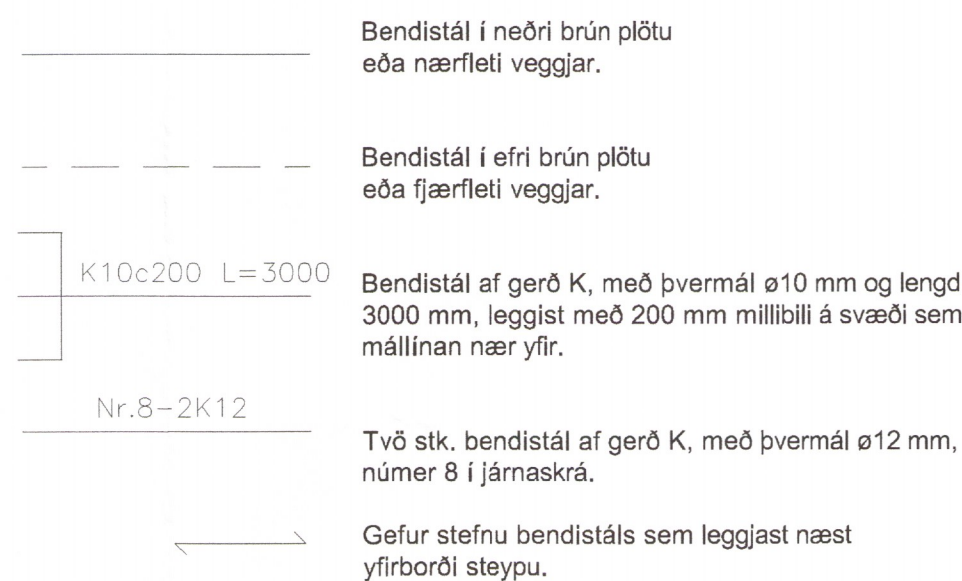
Lykill fyrir merkingu bendistáls kemur fram á viðkomandi teikningu á forminu:
aNr.y-aKbcx L=z

| | |
|------|---------------------------|
| a | Fjöldi stanga |
| K | Stálgerð |
| b | Þvermál stangar í mm. |
| cx | Bil milli stanga í x mm. |
| Nr.y | Númer stangar í járnaskrá |
| z | Lengd stangar í mm |

DAEMI:

5K12c200 L=2300
5 stk. af K12 sem lögð eru með 200mm millibili. Lengd járna er 2300mm.

TÁKN



STEYPUHULA BENDISTÁLS

| Umhverfi | Plötur | | Veggir | Bitar | Súlur |
|-------------------------------------|------------|-----------|--------|-------|-------|
| | neðri brún | efri brún | | | |
| Steypa innanhúss og undir klæðningu | 25 | 25 | 25 | 25 | 25 |
| Steypa utanhúss - án saltáhrifa | 30 | 30 | 30 | 30 | 30 |
| Steypa utanhúss - saltáhrifa | 40 | 40 | 40 | 40 | 40 |
| Steypa að jarðvegi eða vatni | 50 | 50 | 50 | | |

Leyfileg vikmörk frá tilgreindri steypuhula eru +10 mm og -5 mm. Þar sem raufar eru gerðar í steypu skal steypuhula miðast við mál frá steypuyfirborði í rauf að bendistáli.

MINNSTA FJARLÆGD MILLI BENDISTANGA

Lágmarksfjarlægð milli bendistanga, lóðrétt (V) og lárétt (H) er skv. eftirfarandi töflu.

| Þvermál stangar, ϕ (mm) | 12 | 16 | 20 | 25 |
|------------------------------|----|----|----|----|
| V = minnsta bil lóðrétt (mm) | 32 | 32 | 32 | 32 |
| H = minnsta bil lárétt (mm) | 42 | 42 | 42 | 50 |

Töflugildin gilda fyrir hámarksornastærð fyllifna allt að 32 mm. Fyrir ornastærð dg > 32 mm gildir V = H = dg + 5 mm.

SKYEYTIENGD OG FESTILENGD BENDISTÁLS

Lágmarks skeytilengd og festilengd bendistáls er skv. eftirfarandi töflu.

| Þvermál stangar, ϕ (mm) | 8 | 10 | 12 | 16 | 20 | 25 | 32 |
|---|-----|-----|-----|------|------|------|------|
| Venjuleg skeytilengd og festilengd (mm) | 400 | 500 | 600 | 800 | 1000 | 1250 | 1600 |
| Aukin skeytilengd (mm) | 560 | 700 | 840 | 1120 | 1400 | 1750 | 2240 |

Í plötum og veggjum skal ekki skeyta meira en fjórða hvert járn í sama sniði, nema annað sé sýnt á teikningum.
Skeytilengd bendistáls við víxlagningu skal vera minnst 50 x ϕ og 70 x ϕ fyrir EK merkt bendistál.
(ϕ = þvermál stangar) ef annað kemur ekki fram á teikningum.

Ef ekki eru fyrirmæli um annað skal miða við að lágmarks skeytilengd sé samkvæmt eftirfarandi:

Skeytling innan við 30% í sniði þá gildir venjuleg skeytilengd 50 x ϕ .
Skeytling meira en 30% í sniði þá gildir aukin skeytilengd 70 x ϕ .

ADRAR SKÝRINGAR

Á grunnmynd af plötum er sniðið tekið undir plötu, sem sýna á. Óheimilt er að taka mál upp af teikningum.
Öll ónefnd mál eru í millimetrum (mm) og hæðarkótar í metrum (m).
Málsetning og hæðarkótar innan sviga endurskoðast á byggingarstað.

BEYGING BENDISTÁLS

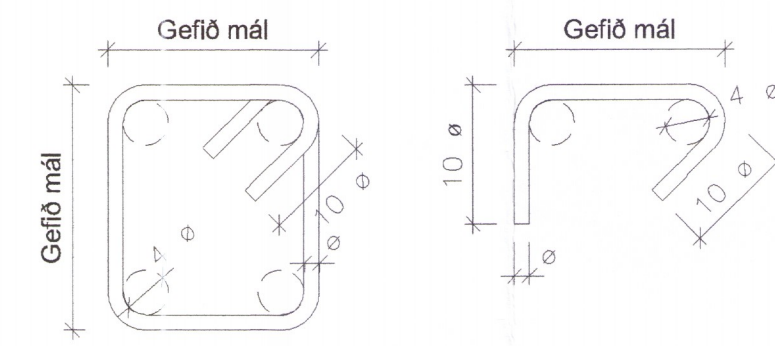
Bendistál skal ekki beygja krappan en fram kemur í eftirfarandi töflu. Mál miðast við útbúrnir bendistálsnema annað sé tekið fram, og í uppgefnum lengdum lykkja er dregið frá lengd vegna beygingar. Ekki er leyfilegt að beygja bendistál ef lofthiti fer undir -5°C.

| Minnstu steypuhula homrétt á beygluplan | Beygjur og krókar á lykkjum, krókar á höfuðbendingu | | Uppbeygð höfuðbending eða adrar beygjur | | |
|---|---|----------------|---|--------------------|-----------------------|
| | $\phi < 16$ mm | $\phi > 16$ mm | >100mm og >7 ϕ | >50mm og >3 ϕ | <50mm og $\leq 3\phi$ |
| Þvermál stangar ϕ | 4 ϕ | 7 ϕ | 10 ϕ | 15 ϕ | 20 ϕ |
| Stærð beygjuþvermáls D | | | | | |

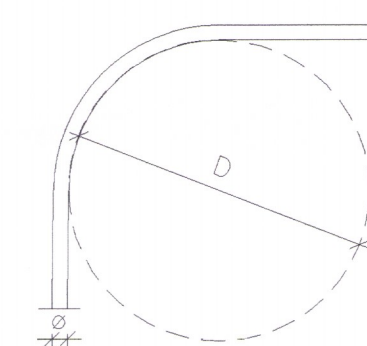
ϕ = þvermál stangar (mm).
D = minnsta þvermál beygjustroks (mm).

Festilengd og gerð samskeyta í lykkjum skal vera eins og sýnt er skv. eftirfarandi mynd.
Loka skal lykkjum með 135° horni.

LYKKJUR OG ÞVERBÖND ($\phi \leq 16$ mm)



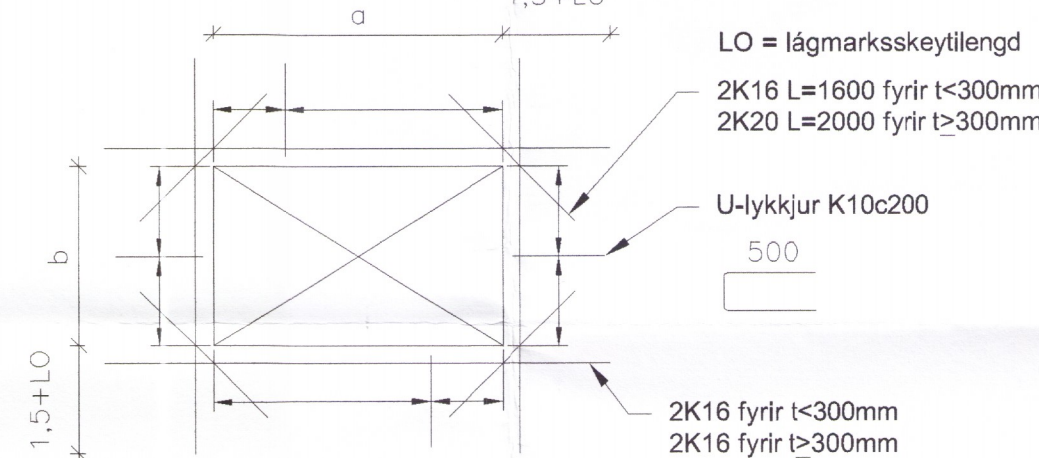
BEYGJA HÖFUÐBENDINGAR



VIÐBÓTARBENDING VIÐ OP

Viðbótarbending við op skal vera eftirfarandi, nema annað sé sýnt á teikningum.

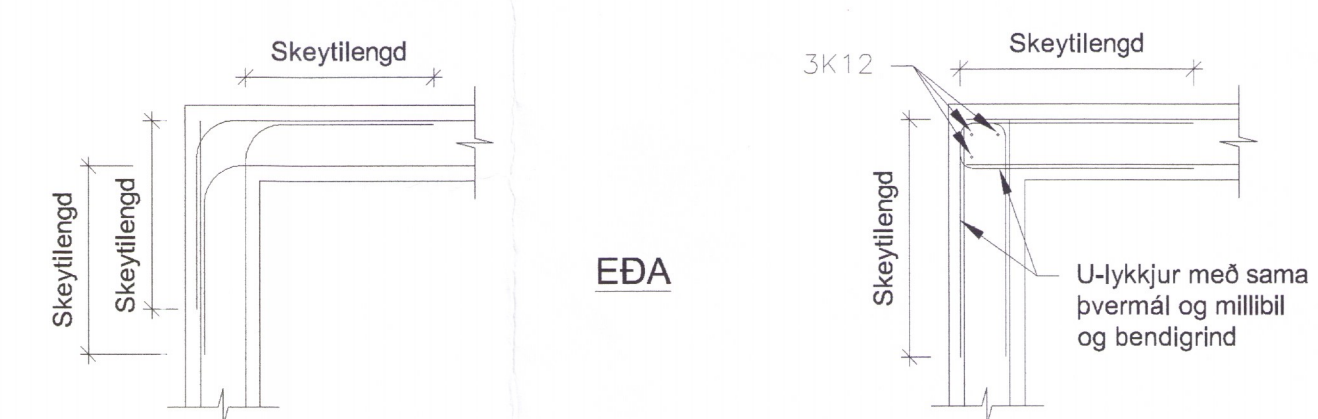
- a) Enga viðbótarbendingu þarf umhverfis op ef lengd sérhverrar hlíðar opsins er minni en 200 mm. Höfuðbending skal sveigð framhjá opinu.
- b) Kríngum op sem eru stærri en 200 x 200 mm en minni en 1500 x 2200 mm skal leggjá eftirfarandi bændingu (t = þykkt steypuhluta):
2K12 sem ná 700 mm úr fyrir op, fyrir t < 200 mm
2K16 sem ná 1000 mm út fyrir op, fyrir t \geq 200 mm
- c) Við stærri op en 1500 x 2200 mm skal leggjá viðbótarbendingu umhverfis opið skv. eftirfarandi mynd.



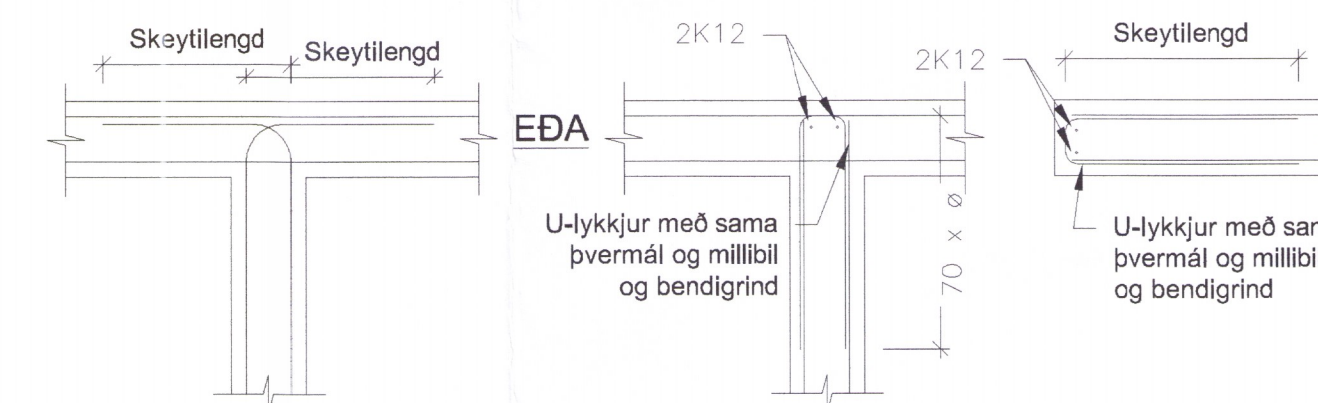
TENGGING BENDIGRINDA

Frágangur bendingar nema annað sé sérstaklega sýnt á teikningum.

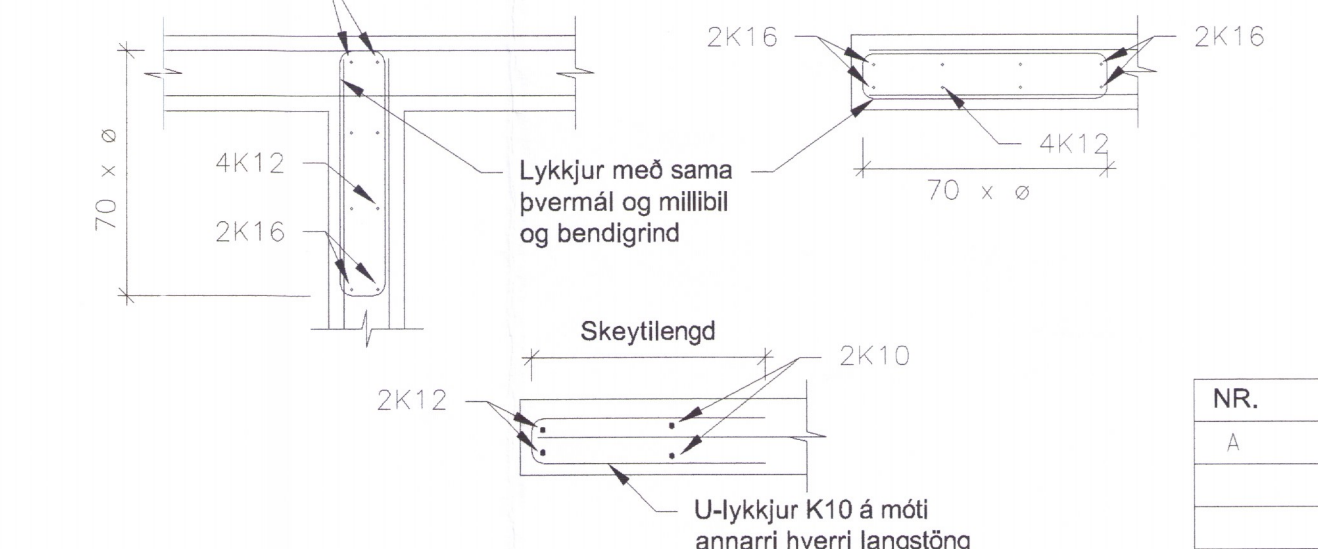
VEGGHORN, TVÖFÖLD GRIND



VEGGTÉ OG VEGGENDI, TVÖFÖLD GRIND



VEGGTÉ OG VEGGENDI, LYKKJUBENT SVÆÐI



STEINSTEYPA

Viðað er til verklýsingar um kröfur til steypu og steypuvinnu. Öll steypa er skv. IST EN 1992-1-1:2004

Gerð steypu kemur fram á viðkomandi teikningu á forminu:
Caa/bb-cc+áreitflokkar

| | |
|----|---|
| oo | Kennistýrkur mældur með sivalningum, $f_{ck,oyl}$ (MPa) |
| bb | Kennistýrkur mældur með teningum, f_{cube} (MPa) |
| cc | Stærsta ornastærð (mm) |

ÁREITISFLOKKAR

| | | |
|----|----------------------------------|-----|
| X0 | Engin hættia á tæringu eða áraun | |
| XC | Tæring af völdum kolsýringar | 1-4 |
| XS | Tæring af völdum klórída í sjó | 1-3 |
| XD | Tæring af völdum annarra klórída | 1-3 |
| XF | Frostþiðúraun | 1-4 |
| XA | Efnaáraun frá umhverfi | 1-3 |

Dæmi: C35/45-32+XC4+SX1+XF3
XC4 : Blautt og þurr til skiptis
XS1 : Kemst í sneringu við loftborið salt en er ekki í beinni sneringu við sjó.
XF3 : Hátt vatnsmettunarlutfall án aflisingarefnis, lærettr steypufletir sem sæta úrkomu og frosti.

SIGMÁLSFLOKKAR STEYPU

| Flokkur | Sigmál (mm) |
|---------|-------------|
| S1 | 10 - 40 |
| S2 | 50 - 90 |
| S3 | 100 - 150 |
| S4 | ≥ 160 |

Dæmi: C20/25-16+X0-S1

STÁLVIKRI

EFNISGÆÐI

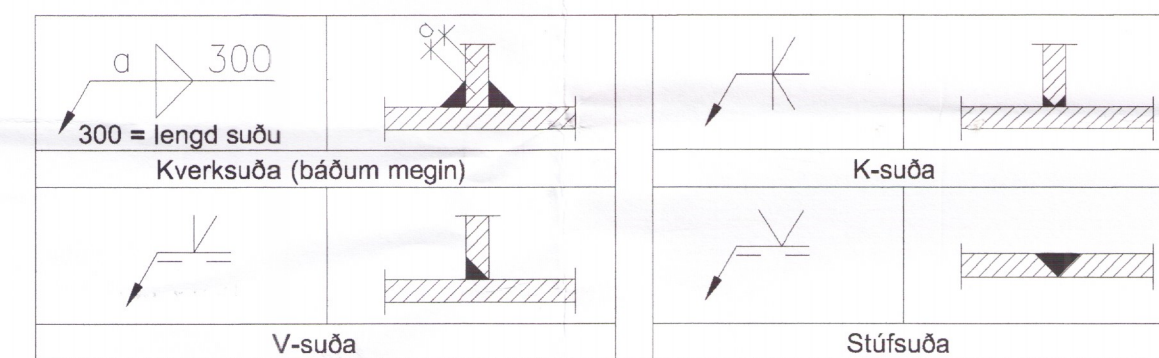
Almennt gildir, nema annað komi fram á teikningum eða í verklýsingu:

Stálvirki skv. EN 10025
Stál er í flokki S235J2G3
Bollar skv. IST EN ISO 4014 (Efnisflokkur 8.8 skv. IST EN ISO 898-1).
Skinnur undir rær, IST EN ISO 7091.
Rær skv. IST EN ISO 4032, boltar.
Bollar, rær og skinnur skulu vera heitsinkhúðað.

Um yfirborðsméðhöndun stálvirkis er vísað í verklýsingu eða teikningar.

Öll suðuvinna skal framkvæmd af mönnum sem hafa til þess tilskilinn réttindi og skulu hæfnispróf vera skv. IST EN-287-1 og svara til þeirra suðuáferðar, suðustöðu og efnisþykktar sem áformað er að nota.
Minnstu leyfilega kverksuða er 4 mm.

SUÐUTÁKN



Önnur suðutákn á teikningum eru samkvæmt: IST EN 22553:1994.

TRÉVIKRI

Trévirki er skv. IST EN 1995-1-1.
Almennt gildir nema annað sé tekið fram á teikningu eða verklýsingu:

Allir festihlutir úr járn skulu heitgálfarhúðaðir, nema annars sé getið. Þar sem tré leggst að steinsteypu, komi asfaltþappi milli trés og steins. Fúaverja skal sperruenda og þá hluta trés, sem steypast inn eða leggjast að steypu.
N - Táknar venjulega sléttá nagla.
K - Táknar kambnagla, t.d. BMF.
Naglastærð a/b táknar nagla með þvermál a mm og lengd b mm.
M16 - Táknar bolta með metriskum gengjum með þvermál 16 mm.
T16/120 - Táknar tréskrúfu með sexköntuðum haus með þvermál 16 mm og lengd 120mm (frönsk skrúfa).
Undir boltahausa og rær, sem herðast að tré, komi skifur með kantlengd 3 x d og þykkt 0,3 x d.

BURÐARVIÐUR

| Burðarvirki | Styrkleikaflokkur INSTA 142 T-II. | Hönnunarflokkur IST EN 338 | Gagnvörn NTR, M-A-AB-B |
|-------------|-----------------------------------|----------------------------|------------------------|
| - | T3 | C30 | |
| - | T2 | C24 | |
| - | T1 | C18 | |
| - | T0 | C14 | |



3357-19

F.H. VERKFRÆDISTOFA REYKJAVÍKUR:
JÓN ÞÓR FINNBOGASON - KT: 200977-5059
HÖNNUNARSTJÓRI:
Thorar Ege 2806771-953

Verkfræðistofa REYKJAVÍKUR
FISKISLÓÐ 75, 101, REYKJAVÍK KT: 560415-0600

VERK:
Kjarrbraut 9
Grímsnes- og Grafingshreppur

TEIKNING:
BURÐARVIKRI
SKÝRINGAR

| | |
|---------------------|-----------------------|
| VERKNR.: 1935 | MKV.: 11 |
| TEIKNAD: JDF | HANNAD: JDF |
| DAGS: 2019.09.14 | TEIKNING NR.: B001 |
| | ÚTGÁFA NR.: A |