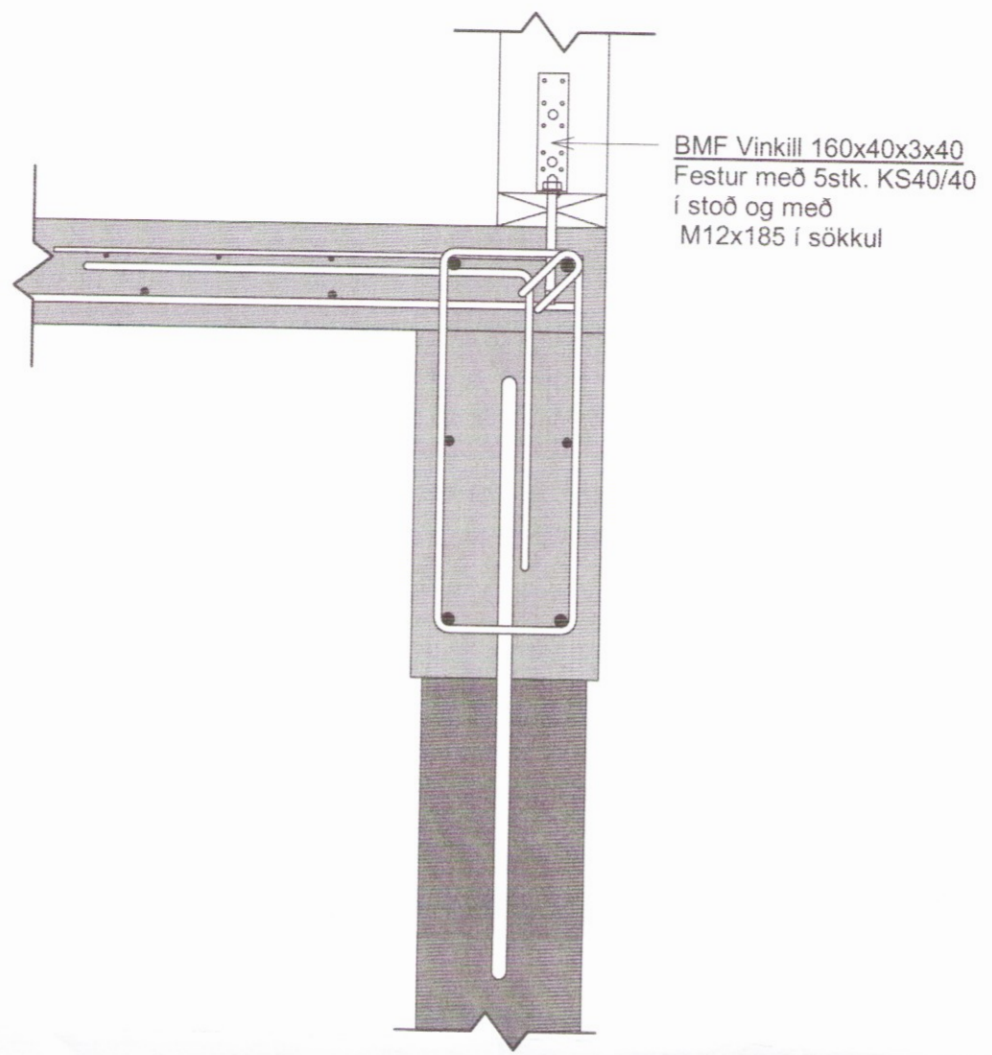


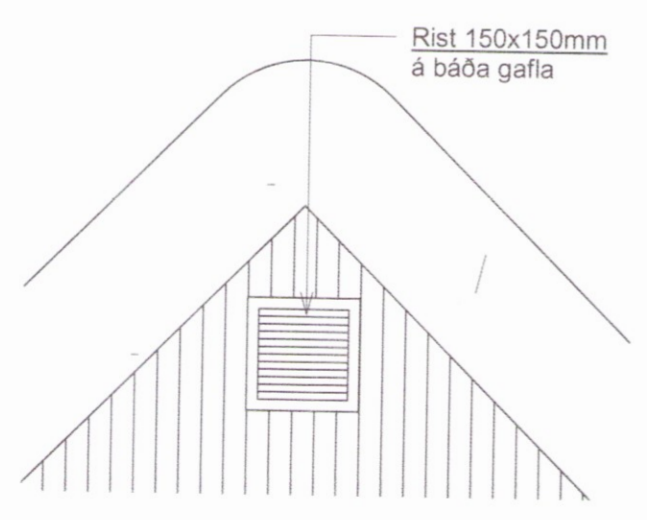
Umhverfis- og tæknisvið Uppsveita  
**Yfirfarið**  
 09 NOV 2017  
*David Sig*  
 Byggingarfulltrúi

ADALHÖNNUÐUR

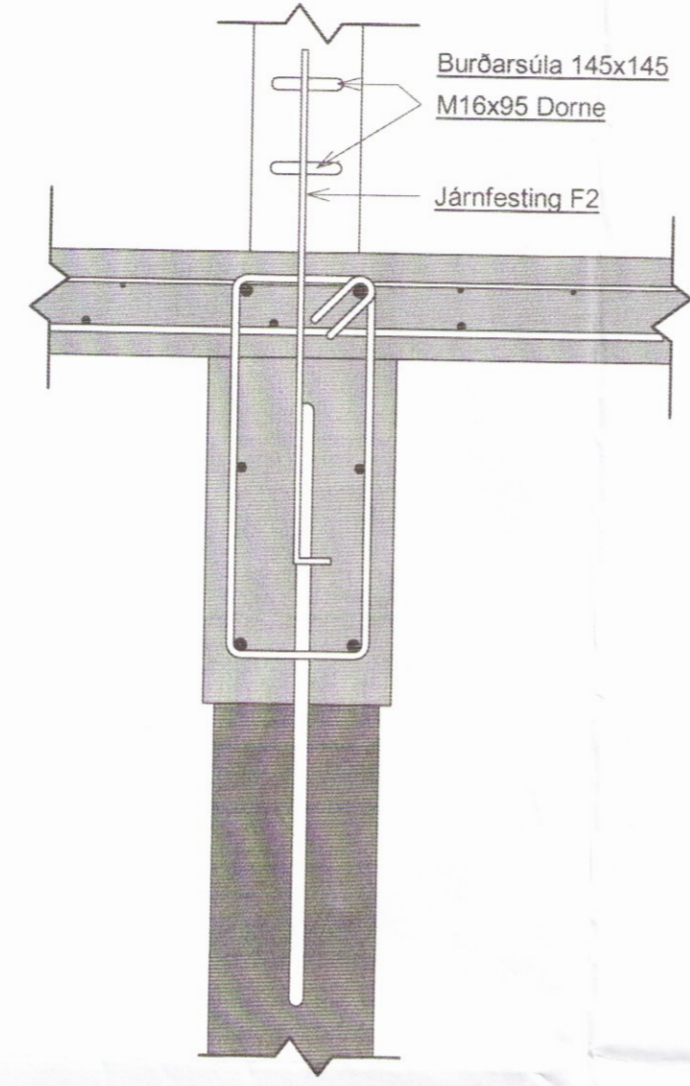
Útg.	Dags.	Skýring	Br.af:	Yfirf.
------	-------	---------	--------	--------



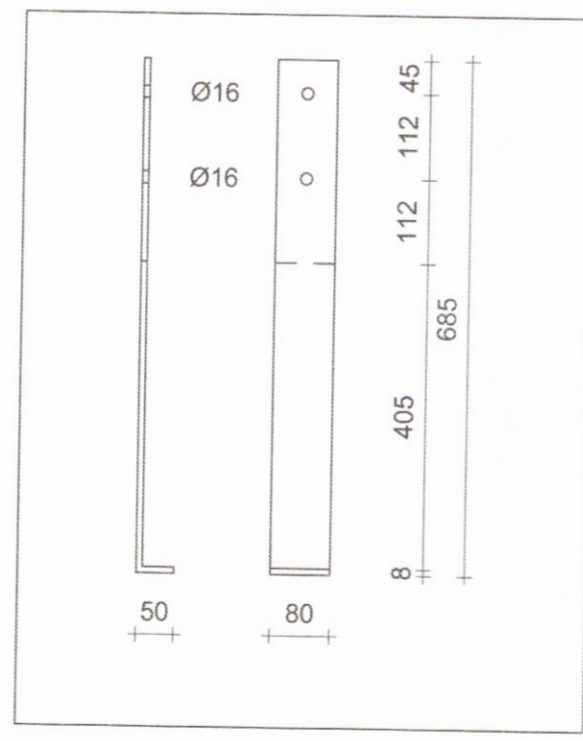
**F1 Festing F1**  
 01\_1\_30\_04 1:10



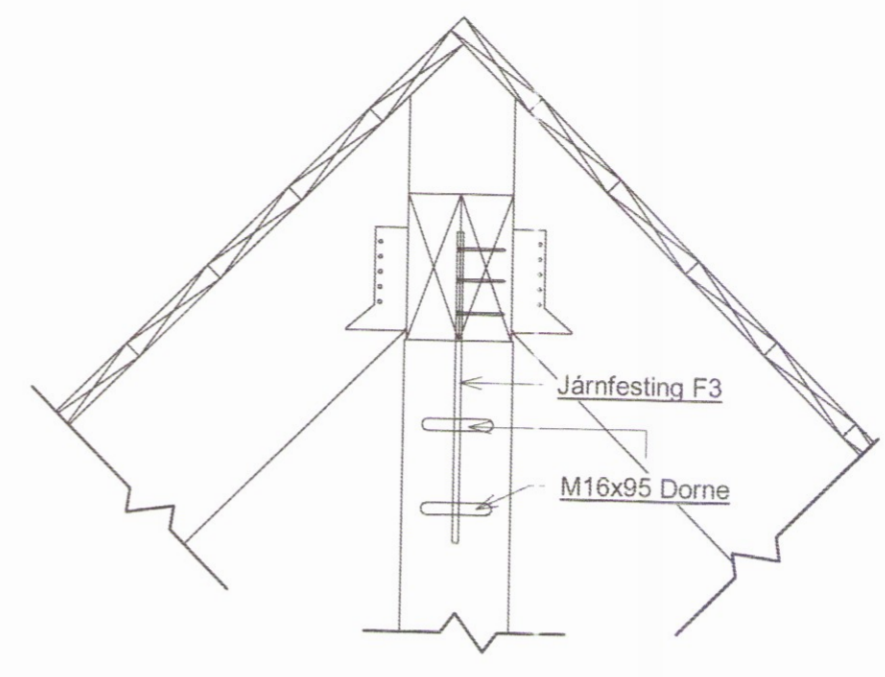
**F Snið F**  
 01\_1\_30\_03 1:10



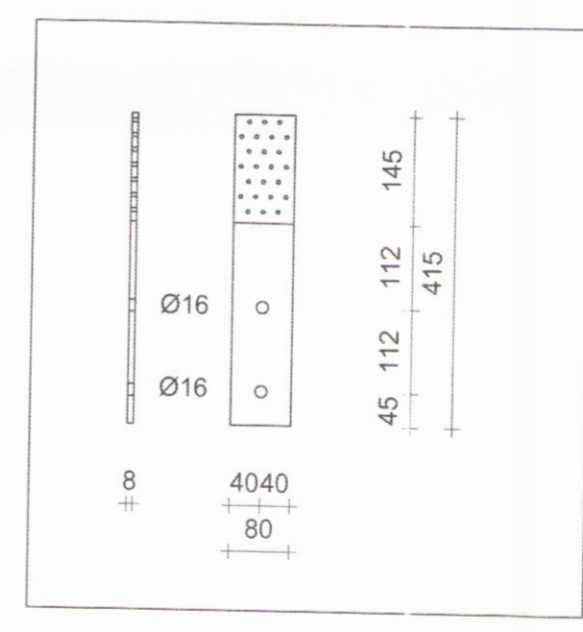
**F2 Festing F2**  
 01\_1\_30\_04 1:10



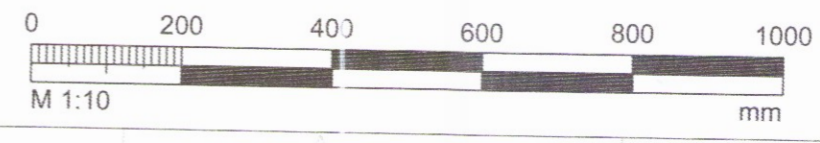
**F2**  
 1:10



**F3 Festing F3**  
 01\_1\_30\_04 1:10



**F3**  
 1:10



**EFLA**  
 VERKFRÆÐISTOFA  
 sími 412 6000 www.efla.is

**Árvegur 50- Kringla II**  
 801 Selfoss

3417

Burðarvirki - Timbur  
 Snið og festingar

TEIKNINÚMÉR	BLADSTÆRÐ	HANNAÐ:
7022-001	A2	TEKNAÐ: JS
01_1_30_05		YIRFARIÐ: GH
DAGS.	MÆLIKVARÐI	ÚTGÁFA
02.11.2017	1:10	A

SAMPYKKT  
 KENNITALA: Guðmundur Hjaltason Kt: 070966-5579