

ÁLAGSFORSENDUR:

Hönnunarforsendur:
Vindálag:
 Vindálag er í samræmi við ÍST EN 1991-1-4:2005/NA:2010.
 Yfirborðflokki I
 Grunnváði vindhraða (Vref,0) er 36,0m/s.
 -Vindur q = 1,22kN/m²

Snjóálag:
 Snjóálag er í samræmi við ÍST EN 1991-1-3:2003/NA:2010.
 Álagssvæði 1 Þakhalli 45°
 Sk = 2,10kN/m²
 Sk1 = 0,87kN/m²
 Sk2 = 2,02kN/m²

Eiginþyngd: -Þak 1,00kN/m²

TRÉVIRKI:

Gæðaflokkar - timburgæði:
 Burðarviðir skulu vera C18 skv. ÍST EN338
 nema annað sé tekið fram á teikningu.

Rakastig í timbri við uppsetningu skal ekki vera hærra en 15%.

Þar sem timbur leggst að steinsteypu skal setja asfaltþappa milli steins og trés ef ekki er notaður gagnvarinn viður.

ÞAK:

Millibil sperra er c/c600mm nema annað komi fram á teikningu. Tryggja skal að hvergi sé lokað óloftræst rými í þakvirki og að loftræsting uppfylli ákvæði 10.5.5. gr. byggingareglugerðar.

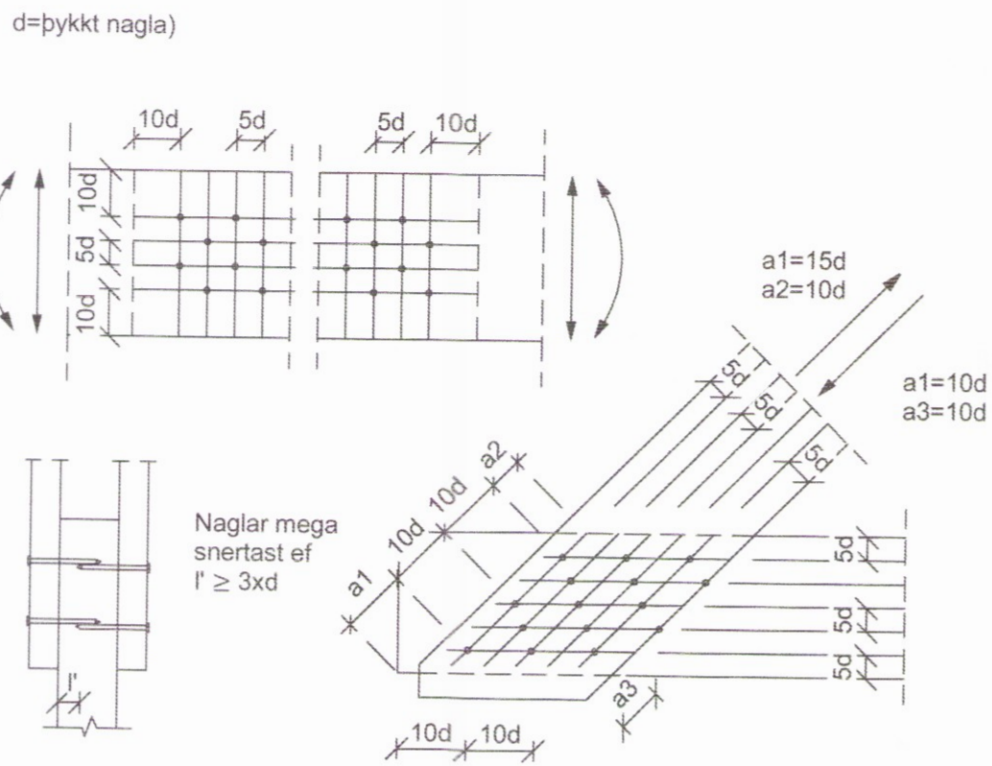
NEGLING ÞAKS:

Þak er heilklaett 25x150mm borðaklæðningu. Negla skal borðaklæðningu í sperrur með 3stk GN28/75.

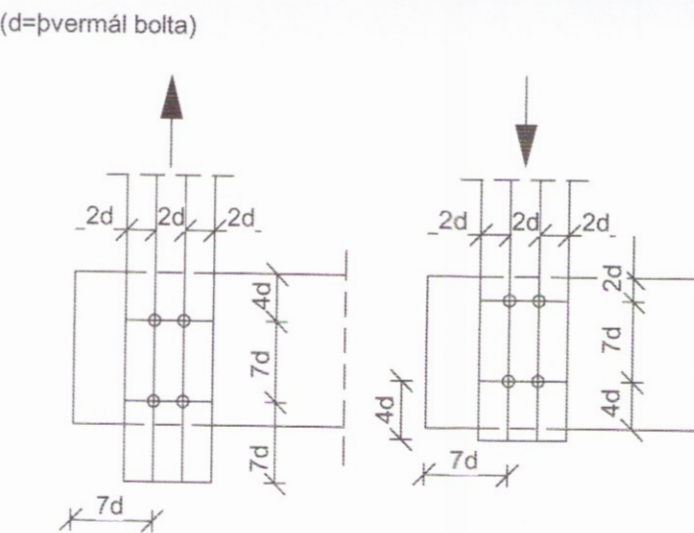
FESTIJÁRN, NAGLAR, BOLTAR, SKRÚFUR:

Stálgæði í timburfestingum skulu a.m.k. vera ST37-2 skv. DIN17100. Allar festingar skulu vera heitgalvaniseraðar eða sinkhúðaðar. Öll festijárn, boltar, skrúfur og naglar í gagnvarið timbur skulu galvaniseruð eða ryðfrí. Ekki má nota saman ryðfría nagla og galvaniseruð festijárn.

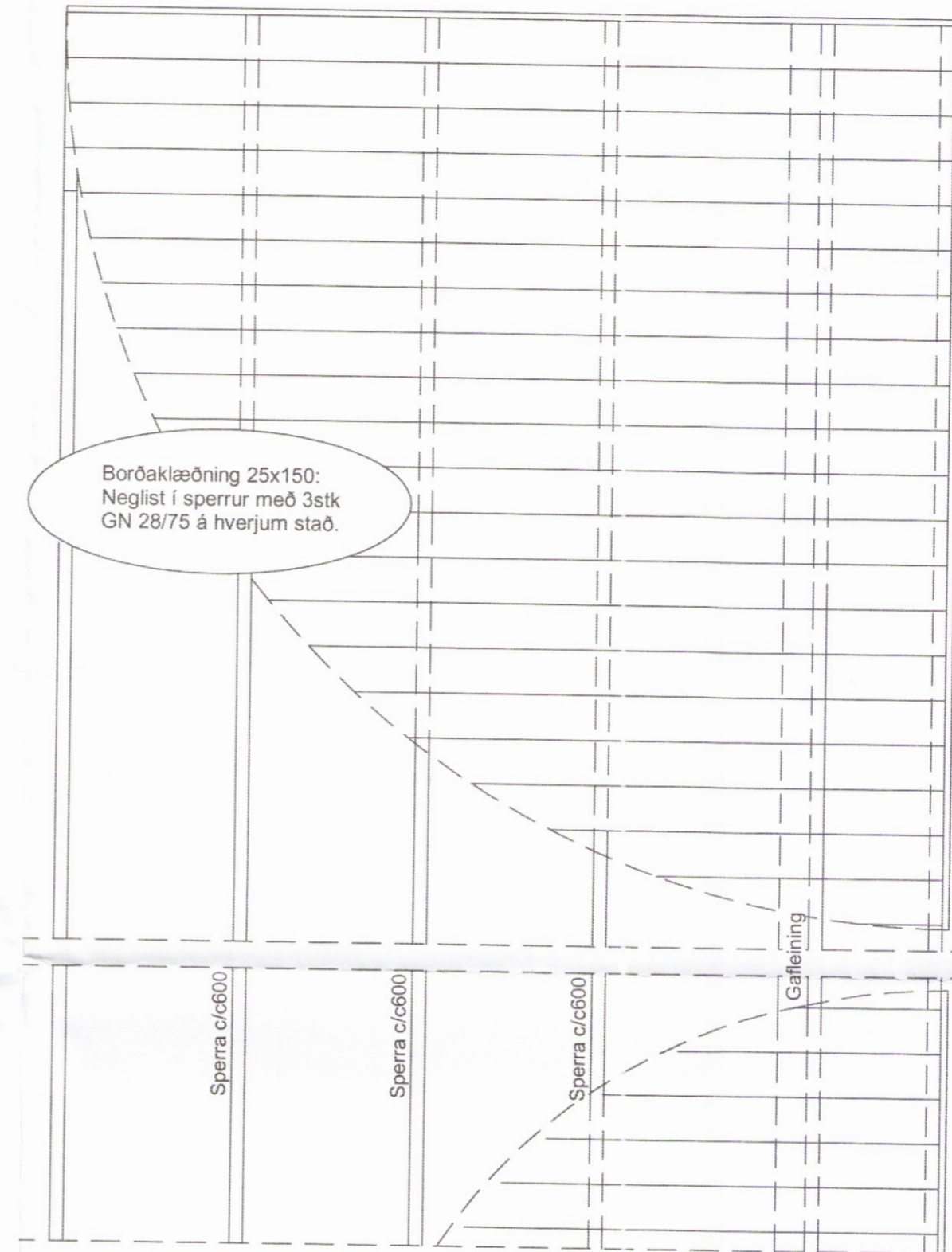
REGLUR UM NAGLAFJARLÆGÐIR:



REGLUR UM BOLTAFJARLÆGÐIR:



FRÁGANGUR Á BORÐAKLÆÐNINGU:



Umhverfis- og tæknisvið Uppsveita
Yfirfarið
 09 NOV 2017
 Dac S.S.
 S. n. Byggingarfulltrúi

ADALHÖNNUBUR

Útg.	Dags.	Skýring	Br.af.	Yfirf.

EFLA
 VERKFRÆÐISTOFA
 sími 412 6000 www.efla.is

Árvegur 50- Kringla II
 801 Selfoss

3421

Burðarvirki - Timbur
 Skýringar

TEIKNINÚMÉR: 7022-001
 BLAÐSTÆRÐ: A2
 HANNAÐ: JS
 TEIKNAD: JS
 YFIRFARID: GH
 DAGS: 02.11.2017
 MELIKVARDI: ÚTGÁFA

02.11.2017 **A**

SAMPYKKT: *Guðmundur Hjaltason*
 KENNITALA: Guðmundur Hjaltason Kt: 070966-5579