

Almennt:

Öll mál skulu staðfest skv. aðalteikningum. Ef eitthvert misræmi er skulu aðalteikningar vera ráðandi, þó þer að láta hönnuði vita af misræmi. Öll mál eru í millimetrum, nema annað komi fram.

Skýringar - Steinsteypa og bendistál

Styrkleikaflokkar efnis:

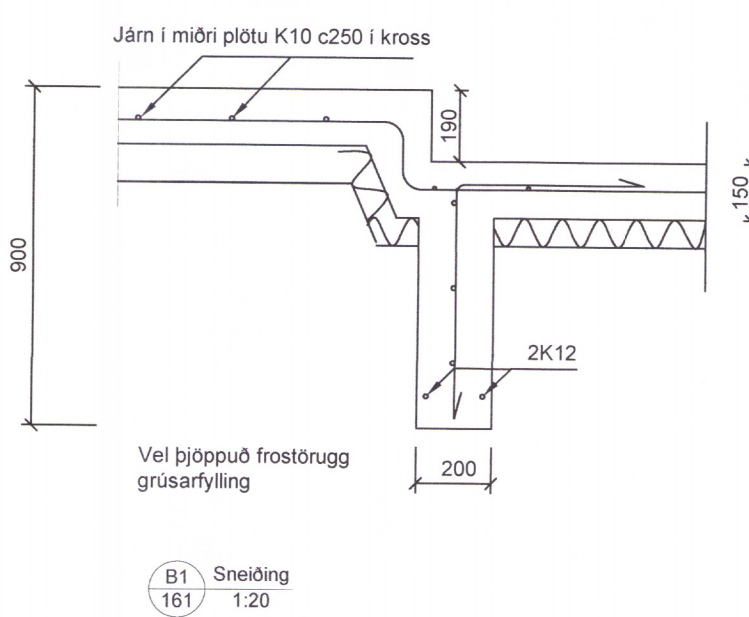
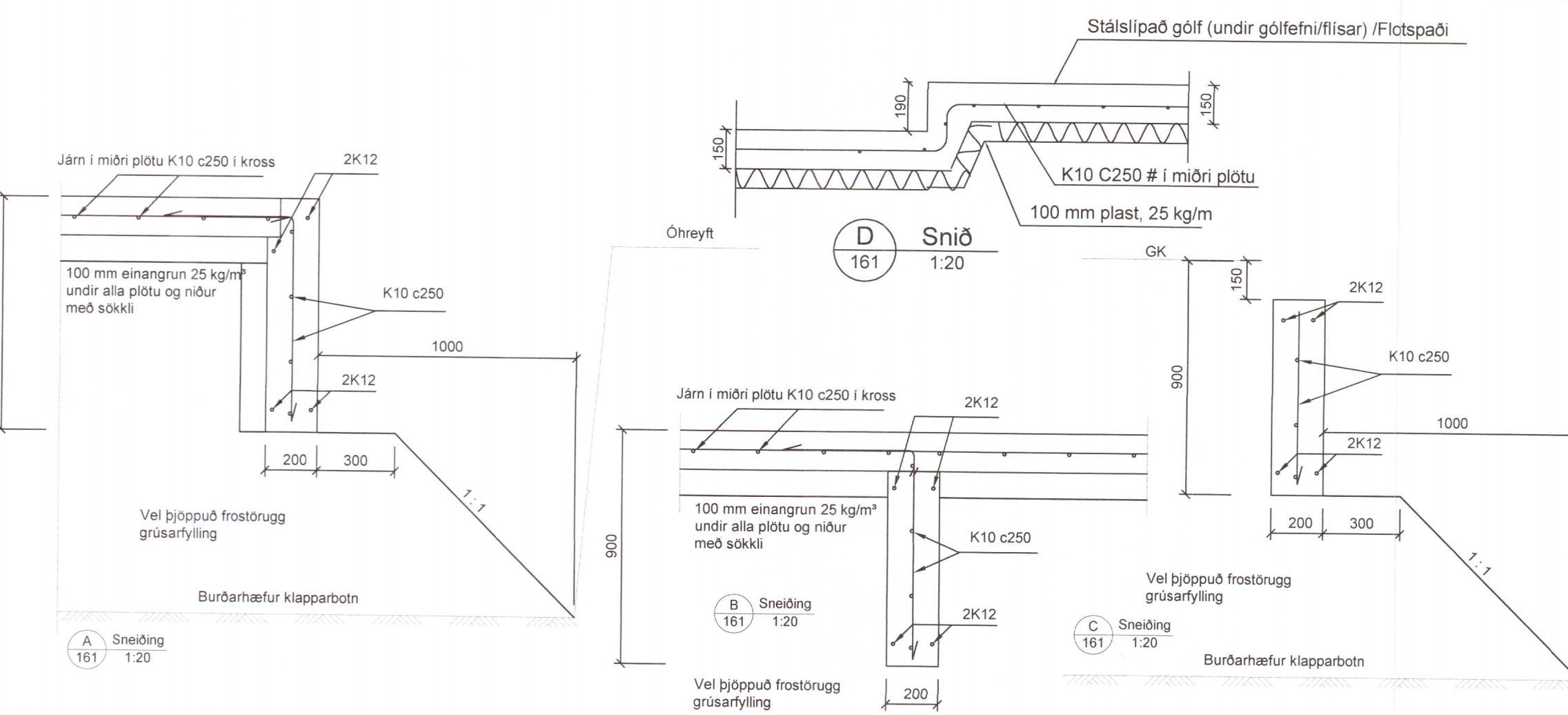
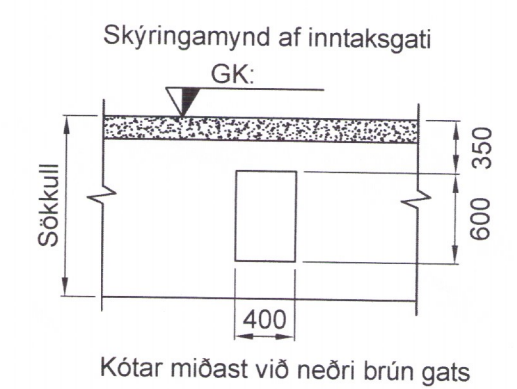
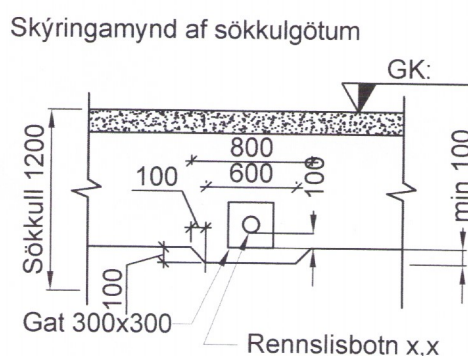
Steypa: C25/30-22-S3-2b
 Bendistál: B500C
 Not má bendinet K189 (BS600) í stað K10 grindar sem er sýnd á teikningu, í plötu og sökkulveggi.

Grafíð er fyrir undirstöður á heillegann burðarhæfan botn og fyllt undir sökkla og plötu með frostfríri burðarhæfri bögglabergs- eða malarfyllingu. Mesta leyfilega meðalálág á fyllingu: 0.4 MPa. Leiki vafi á gæðum fyllingar skal taka sýni fyrir kornadreifingu og framkvæmda plötupróf.

Göt komi skv. lagnateikningum.

Allar festingar heitzinkhúðað eða ryðfrítt. Nema annað komi fram.

Grunnmynd undirstöðu mkv: 1:50
Undirstöður - grunnmynd
 Mkv: 1:50



Br. nr.	Dags.	Af.	Breyting
(A)	20-08-19	GHJ	Sökkulgötum - skýringm. bætt á teikn.
(B)	26-8-19	GPS	Niúrtekt vegna baðeiningar
(C)	28-8-19	GPS	Niúrtekt 190 mm
(D)			
(E)			

Vorsabær I
 Skeiða- og Gnúpverjahreppur
 Teikn nr. **161**

Undirstöður
 Sökkjar, snið, skýringar
 Frumstærð: **A2**

Dags: 2019-04-06 Mkv: 1:20 1:50 Hann: GPS
 Samp: V.nr. 19015 Teikn: -

VGS
 VERKFRÆÐISTOFA
 GUÐJÓNS P. SIGFÚSSONAR EHF.
 AUSTURVEGI 42, 2. HÆÐ,
 800 SELFOSSI
 S: 482 2805, F: 482 3818
 NETFANG: VGS@VGS.IS

3432-19