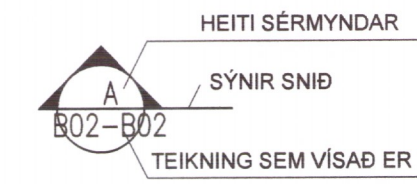
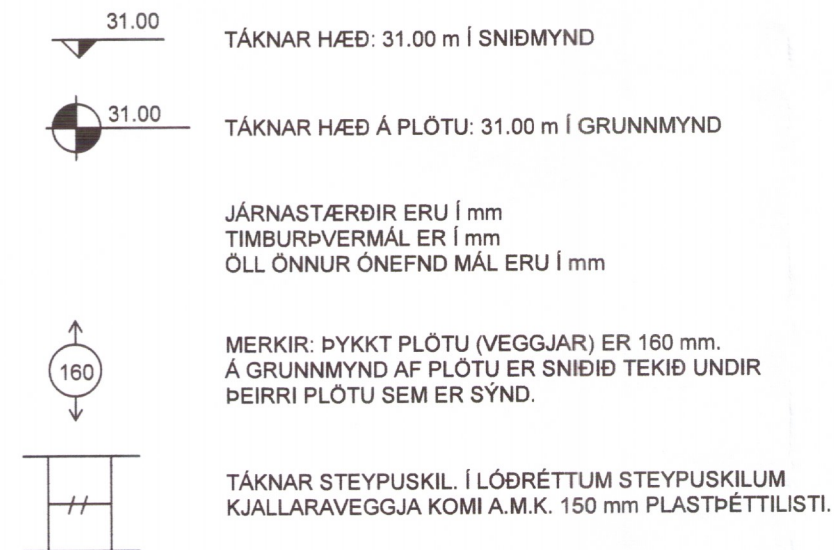


ALMENNT



STEINSTEYPA

ÖLL STEYPA ER SKV. FS ENV 206

GERÐ STEYPU KEMUR FRAM Í TOFLU HÉR AÐ NEDAN OG Á VIKKOMANDI TEIKNINGU

FJADURSTUÐULL STEYPU Í BERANDI PLOTUM SKAL VERA A.M.K. 30.000MPa, NEMA ANNAÐ SÉ TEKID FRAM Á HVERRI GRUNNMYND FYRIR SIG.

BROTÐOLSFLOKKAR STEYPU

BYGGINGARHLUTAR	BROTÐOLS- FLOKKUR	VEBRUNAR- POL	SIGMÁL (mm) F. BLÖNDUN	LOFT
SÖKKLAR OG BOTNPLATA	C30	NEI	50-90	5-7%
VEGGIR OG PLOTUR	C30	NEI	50-90	5-7%
SÜLUR ÜTI	C35	JÁ	50-90	5-7%
STODVEGGIR	C30	JÁ	50-90	5-7%
PLATA BILAGEYMSLU	C35	JÁ	50-90	5-7%

VEBRUNARPOLIN STEYPA, SÉRÁKVÆÐI

SEMENTSÍMAGN > 330kg/m³
 VATNSSEMENTSTALA w/s < 0,45
 ENDANLEGT LOFTTINIHALD > 5%
 FJARLÆGDARSTUÐULL LOFTS < 0,25 mm

ÁLAGSFORSENDUR / STAÐLAR

ÖRYGGISKERFI SKV. ÍST DS 409
 STEYPUVIRKI, ALMENNT SKV. ÍST14 OG EUROCODE 2
 STEYPUVIRKI, JARÐSK. SKV. EUROCODE 8
 STÁLVIRKI SKV. ÍST DS 412
 TIMBURVIRKI SKV. ÍST DS 413
 ÁLAG Á GRUNN SKV. ÍST DS 415
 SNJÓÁLAG, VINDÁLAG OG NOTÁLAG SKV. ÍST DS 408 OG 410
 JARÐSKJÁLFTAÁLAG SKV. EUROCODE 8

GRUNNGILDI ÁLAGS

ÍST 12 (3. ÚTGÁFA 2002-07-01)
 NOTÁLAG Á PLOTUR
 Gólfplötur í skrifstofuhúsi 3,5 KN/m² (milliveggir innifaldir)
 Loftplata yfir sal (bílástæði) 3,0 KN/m²
 Ásteypulag bílaplötú 80 mm
 LEYFT ÁLAG Á KLÖPP 1000 KN/m²
 LEYFT ÁLAG Á MÓHELLU 500 KN/m²

VINDÁLAG
 Grunngildi vindhraða 36 m/ssek
 SNJÓÁLAG
 Grunngildi svæði 1 2,1 KN/m²
 Grunngildi svæði 2 3,0 KN/m²
 Gildi stuðulsins C_e 0,5
 Gildi stuðulsins C_t 1,0

FYLLINGARPÚÐI

ÞJÖPPUNARKRÖFUR TIL FYLLINGAR UNDIR SÖKKLA ERU EFTIRFARANDI
 MALARFYLLING : E2 > 1200 E 2/E1 < 2,40
 HRAUNFYLLING : E2 > 1200 E 2/E1 < 2,40

JÁRNALÖGN

UM BENDISTÁL OG JÁRNVINNU ALMENNT GILDIR ÍST 10 NEMA ANNARS SÉ GETID Á TEIKNINGUM EDA Í VERKLYSINGUM.

GERÐ OG MERKING JÁRNA

ALMENNT SKAL BENDISTÁL FULLNÆGJA KRÖFUM DS 13080

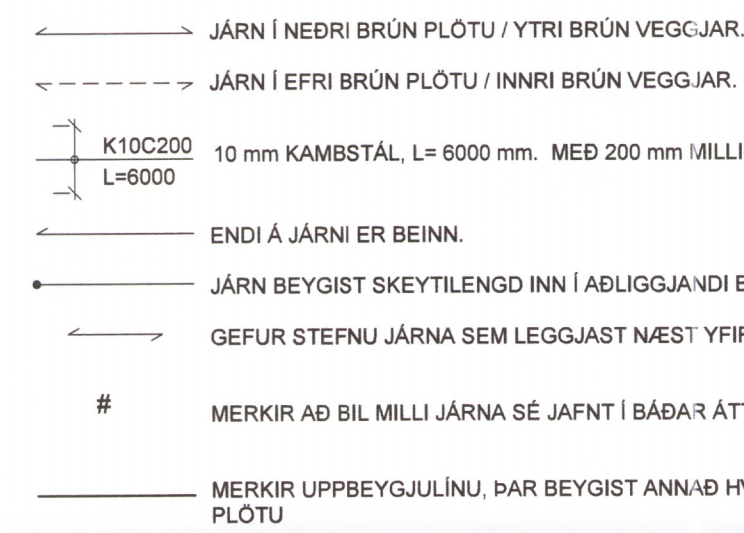
K: MERKIR KAMBSTÁL Ks500 MEÐ SKRIBMÖRK f_{yk} > 500 MPa, MIDAÐ VÍÐ 0.1% VIKMÖRK.

Ks: MERKIR KAMBSTÁL SUDUSTÁL Ks500 MED SKRIBMÖRK f_{yk} > 500 MPa, MIDAÐ VÍÐ 0.1% VIKMÖRK.

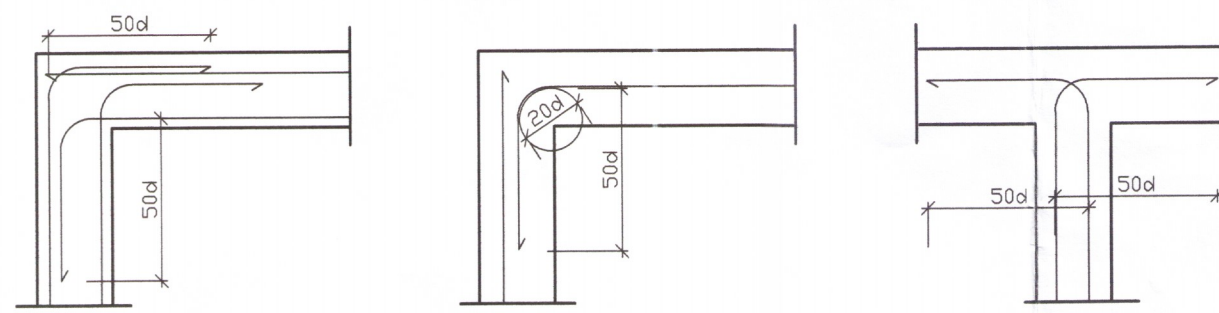
R: MERKIR SLÉTT STÁL Fe 360 (ST 37) MED SKRIBMÖRK f_{yk} > 240 MPa, MIDAÐ VÍÐ 0.1% VIKMÖRK.

BENDINET SKAL FULLNÆGJA KRÖFUM DS 13032

C189: MERKIR BENDINET MED SKRIBMÖRK f_{yk} > 500 MPa, MIDAÐ VÍÐ 0.1% VIKMÖRK, OG ÞVERSNIBSFLATARMÁL = 189 mm²/M.



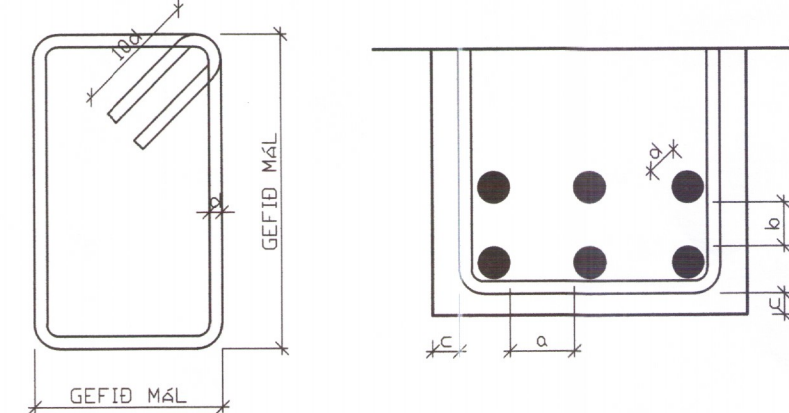
TENGING JÁRNAGRINDA NEMA ANNAÐ SÉ TEKID FRAM Á TEIKNINGUM, Þ ER ÞVERMÁL JÁRNA.



BIL MILLI JÁRNA / STEYPUHULA

LYKKJUR:

Í LYKKJUR SKAL NOTA R-STÁL EDA Ks-STÁL (SUBUHEFT KAMBSTÁL)

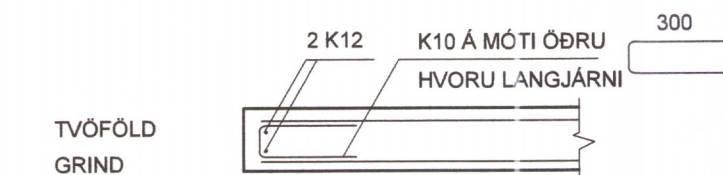


VARBANDI BIL MILLI JÁRNA / STEYPUHULA

VEGGENDAR

ALLIR VEGGENDAR SEM EKKI ERU MERKTIR SÉRSTAKLEGA SKULU BENTIR Á ÞENNAH ÁTT:

TÁKNAR 2 K12 Í VEGGENDA



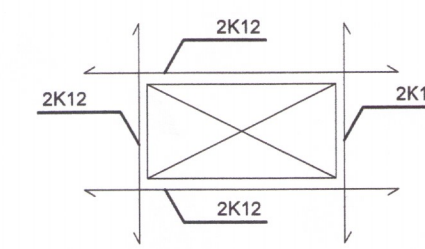
TVÖFOLD GRIND

SKEYTILENGD JÁRNA

SÉ EKKI ANNAÐ TEKID FRAM SKULU JÁRN ÆTID FEST SKEYTILENGD INN Í ADLIGGJANDI BYGGINGARHLUTA. Í BITUM OG PLOTUM SKAL EKKI SKEYTA MEIRA EN DRÍJJA HVERT JÁRN Í SAMAN ÞVERSNIDI OG AÐEINS FJÓRÐA HVERT JÁRN Í VEGGIUM NEMA ANNAÐ SÉ SYNT Á TEIKNINGUM. SKEYTILENGD VÍÐ VÍXLAGNINGU KAMBSTÁLS SKAL VERA 40d (d = ÞVERMÁL STANGAR)

ÞVERMÁL STANGAR í mm	8	10	12	16	20	25
SKEYTILENGD í mm	320	400	480	640	800	1000

SÉ ANNAÐ EKKI TEKID FRAM SKAL LEGGJA 2K12 Í KRINGUM GÖT, DYRA-OG GLUGGAÐER AÐ NÁI 50 cm ÚT FYRIR OPID.



SKEYTING BENDINETA

ALMENNT GILDIR AÐ SKEYTILENGD NEMI ÞVÍ, AÐ ÞRÍJÚ ÞVERJÁRN SÉU Í VÍXLISKEYTUM, ÞÓ ALDREI MINNI EN 40d. BENDINET MED 15 cm MÖSKVA SKAL ÞVÍ VÍXLLEGGJA UM TVÖ MÖSKVA.

ALMENNT GILDIR AÐ STEYPUHULAN (c) SKAL FULLNÆGJA EFTIRFARANDI KRÖFUM NEMA ANNAÐ SÉ TEKID FRAM Á TEIKNINGUM EDA Í VERKLYSINGU.

- 30 mm Í VEGGIUM UTANDYRA
- 25 mm Í INNVEGGJUM
- 30 mm Í SÜLUM ÜTI
- 25 mm Í SÜLUM INNI
- 15 mm Í LOFTPLOTUM INNI (15 scs25)
- 30 mm Í LOFTPLOTUM ÜTI
- 30 mm Í BITUM ÜTI
- 25 mm Í BITUM INNI
- 40 mm Í SÖKKLUM
- 90 mm ÞAR SEM STEYPT ER BEINT Á KLÖPP

YFIRHÆÐ, BITA OG PLOTUMÓT SKULU HAFNA YFIRHÆÐ L/300 AF FJARLÆGD MILLI FASTRA PUNKTA.

TRÉVERK

GÆÐAFLOKKUR LÍMTRÉS ER L 40, AÐRIR BURÐARVÍÐIR ERU ÚR K-18 EDA BETRA ALLIR FESTHLUTIR ÚR JÁRNI SKULU HEITGALVAN-HÚÐADIR, NEMA ANNARS SÉ GETID ÞAR SEM TRÉ LEGGST AÐ STEINSTEYPU, KOMI ASFALTPAPPI MILLI TRÉS OG STEINS FÚAVERJA SKAL SPERRUENDA OG ÞÁ HLUTA TRÉS, SEM STEYPAST INN EDA LEGGJAST AÐ STEYPU, MED C-TOX EDA SAMBERILEGGU EFNÍ, TVÆR UMFERDIR N - TÁKNAR VENJULEGA SLÉTTA NAGLA K - TÁKNAR KAMBSAUM, BMF M16 - TÁKNAR BOLTA MED ÞVEMÁL 16 mm T16/120 - TÁKNAR TRÉSKRÚFU MED ÞVERMÁL 16 mm OG LENGD 120 mm NAGLASTÆRD a/b TÁKNAR NAGLA MED ÞVERMÁL 0,1 x a mm OG LENGD b mm UNDIR BOLTAHAUSA OG RÆR, SEM HERDAST AÐ TRÉ, KOMI SKIFUR MED KANTLENGD 3 x d OG ÞYKKT 0,3 x d

STÁLVIRKI

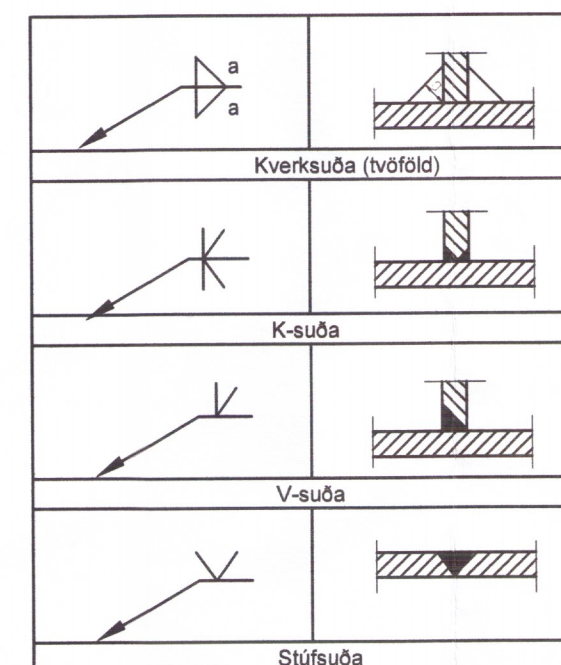
EFNISGÆÐI:

EFTIRFARANDI GILDIR, NEMA ANNAÐ KOMI FRAM Á TEIKNINGUM:
 STÁLVIRKI SKV. EN 10025
 ALLT STÁL ER Fe 360 (S235)
 BOLTAR SKV. DIN 931 8.8
 SKINNUR UNDIR RÆR SKV. DIN 128C
 RÆR SKV. DIN 934 - 8
 BOLTAR , RÆR OG SKINNUR SKULU VERA HEITGALVANHÚÐUD

UM YFIRBORÐSMEDHÖNDLUN STÁLVIRKIS ER VÍSAD Í VERKLYSINGU.

ÞEIR EINIR MEGA FRAMKVÆMA SUDUVINNU, SEM HAFNA TIL ÞESS TILSKILIN RÉTTINDI FRÁ IÐNTÆKNISTOFNUN ÍSLANDS. MINNSTA LEYFILEGA KVERKSUDA ER 4 mm OG SUDUEFNI SKAL VERA A.M.K. JAFNGOTT OG EFNÍ ÞESS STÁLS SEM VERID ER AÐ SÞJÓBA SAMAN, BÆÐI HVAD VARÐAR STYRK OG SEIGLU. Suður og samsetningar eru skv. EC3

SUDUTÁKN:



Verkfæðistofa Ívars Haukssonar ehf.
 Síðumúli 13, 108 Reykjavík
 Sími: 695-4337
 e-mail: ivar@vha.is
 www.vha.is
 Kennitala: 540212-2790

Hannað Í.H. Teiknað Í.H. Samþykkt: *Þorvaldur* Kennitala 110383-5339

ÁSBRAUT 4b
 GRÍMSNES OG GRAFNINGSHREPPÍ
 BURÐARVIRKI
 SKÝRINGAR

Mkv. Teikn. nr. 2-0.0 Verk nr.

Áritun samræmingarhönnuðar / hönnunarstjóra: *Þorvaldur* Útgáfa A Dags. JÚLÍ 19