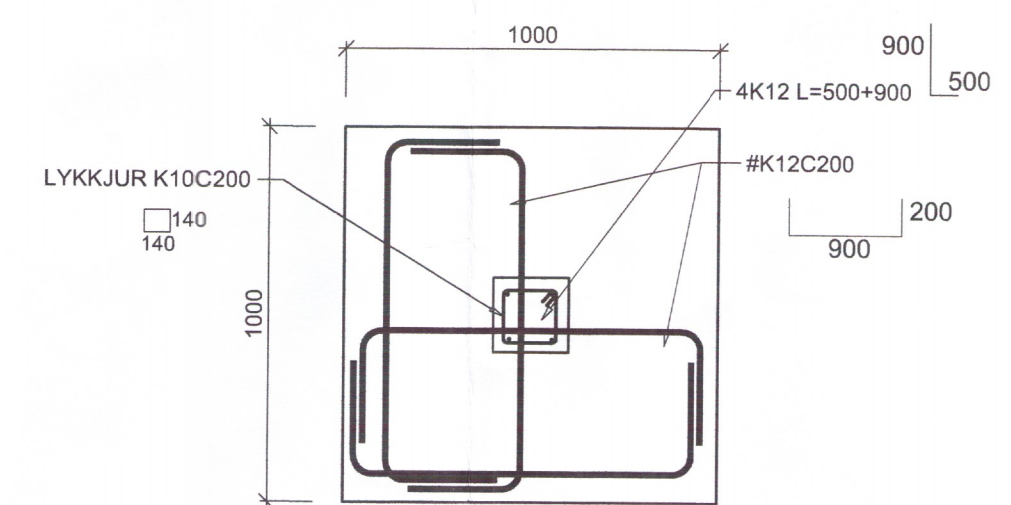
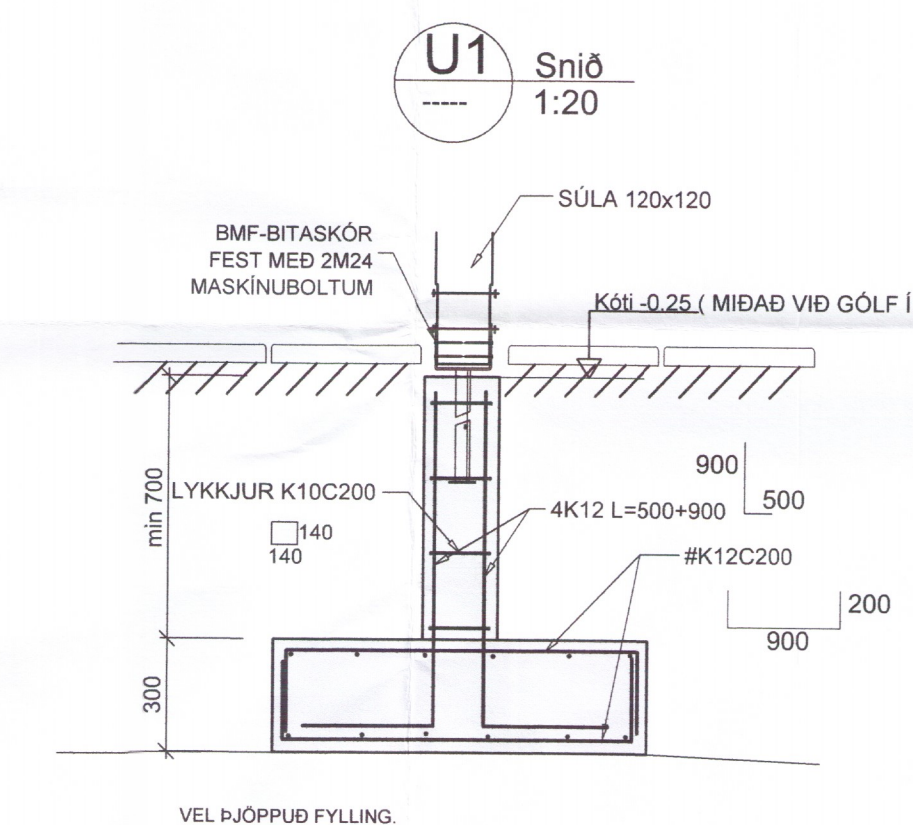
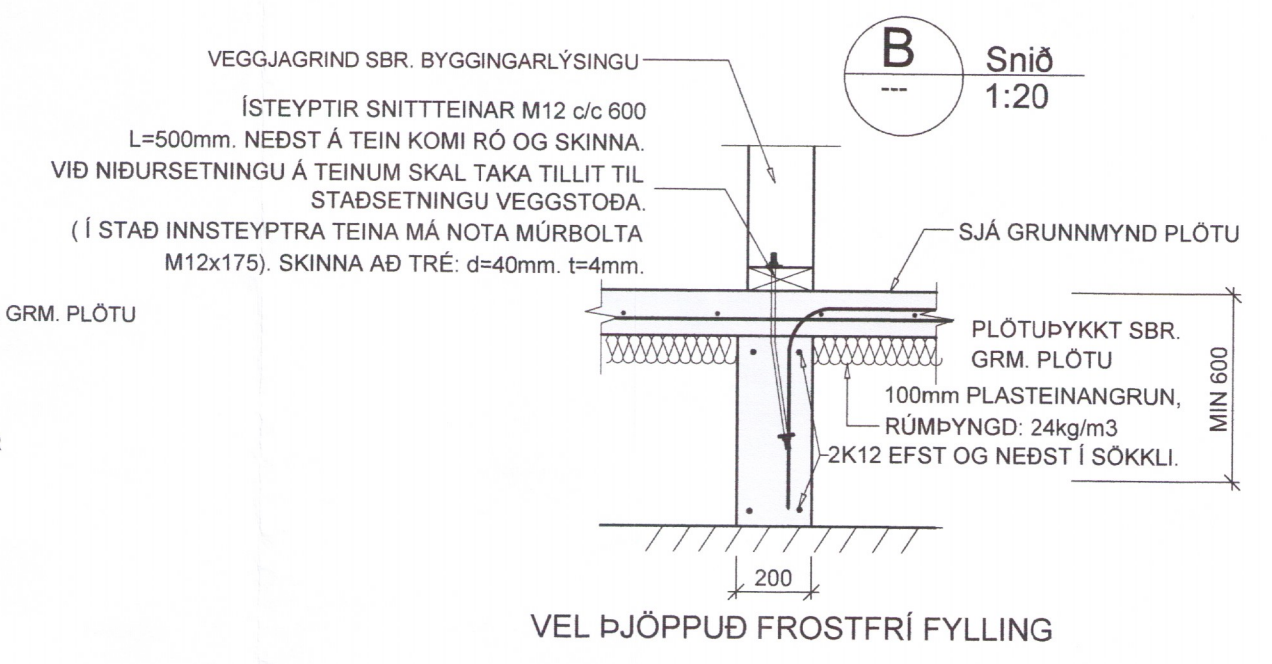
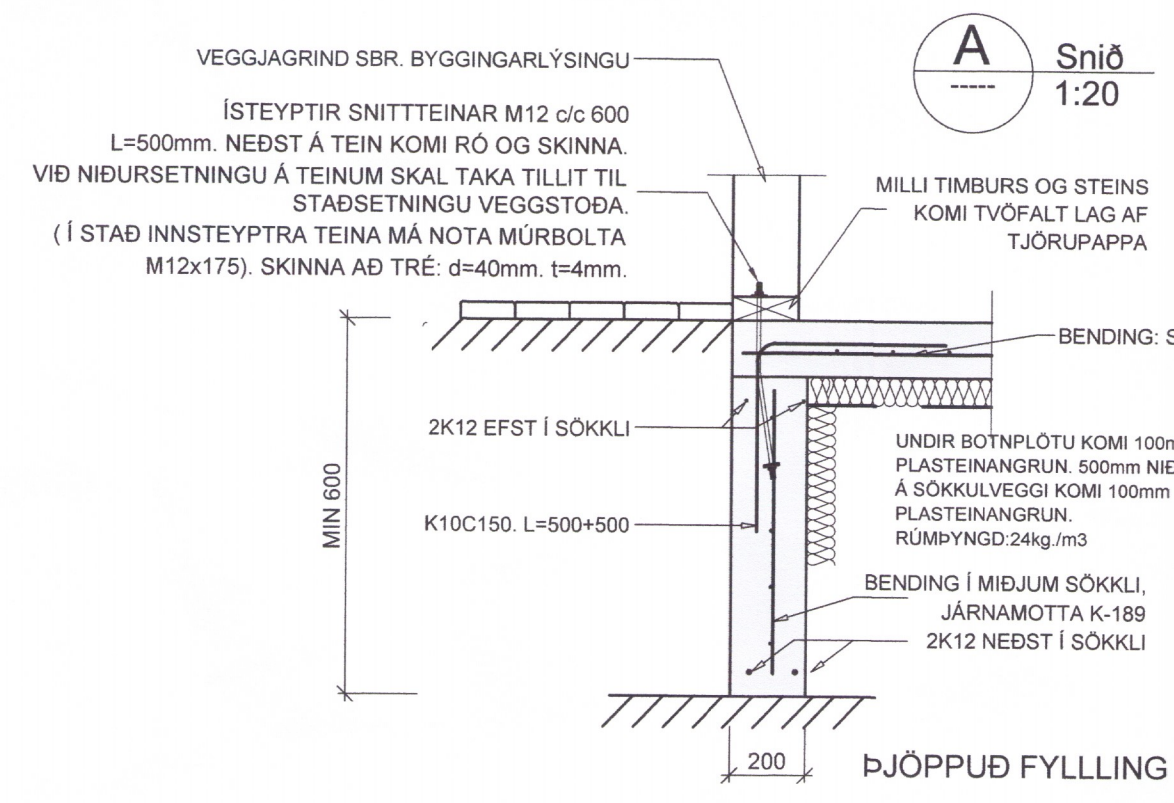
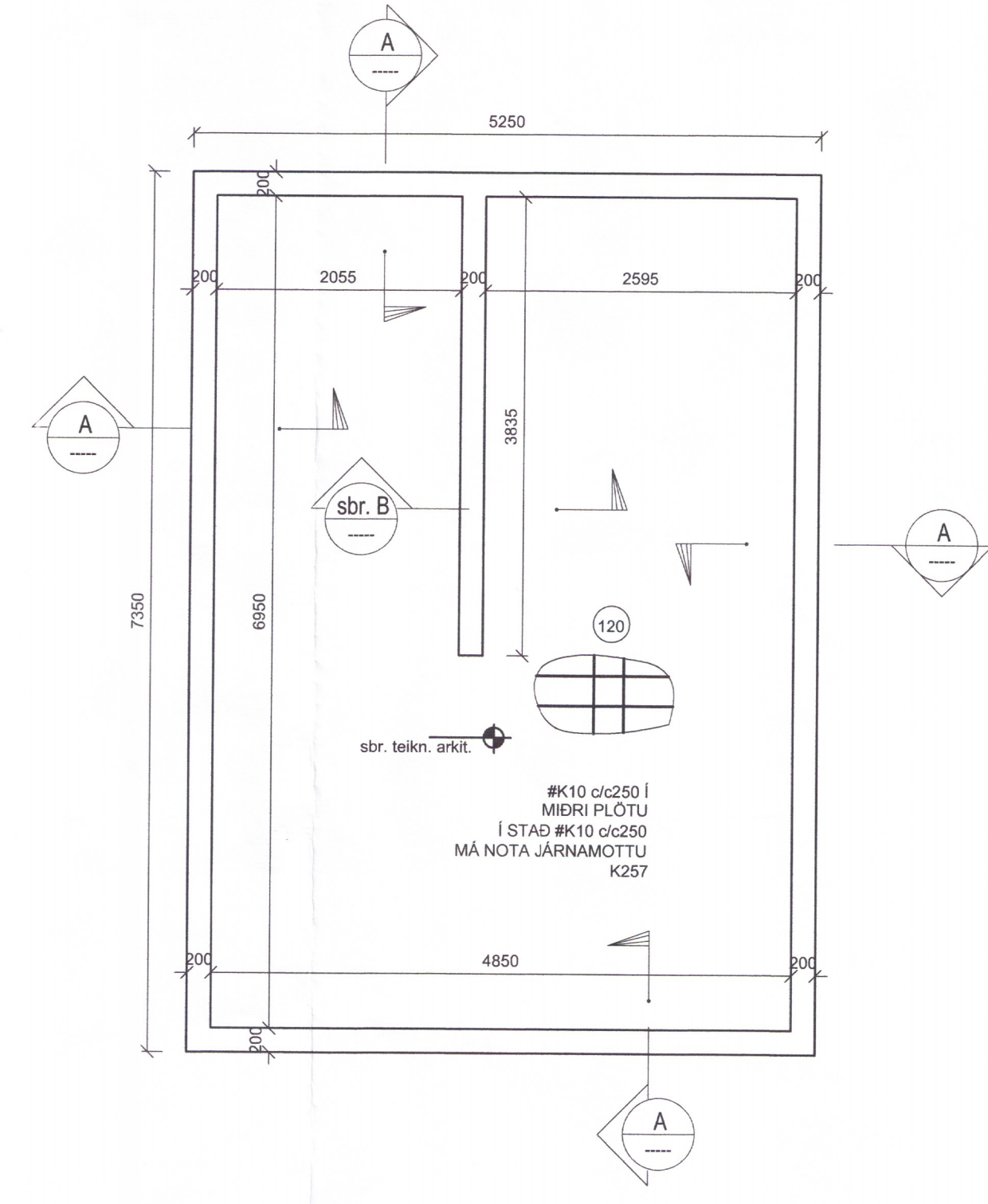


Almennar skýringar:
 Ónefnd mál eru í millimetrum.
 Kótar eru í metrum.
 Undirstöður: Miðað er við að undirstöður standi á þjappaðri fyllingu, mesta álag $\le 0.5\text{MPa}$. Aðhútt burðarfylling í og að sökkium og vera frostþolin og slátsterk og skal komadreifingin vera þannig að góð þjöppun náist. Mesta steinstærð í hverju fyllingalagi má ekki vera meiri en 1/3 af fyllingalagi hvers lags. Gerð er krafa til þess að sérhvert fyllingalag standist eftirfarandi kröfur miðað við þjöppuþróf $E2 \ge 125\text{Mpa}$ og $E2/E1 \le 2.5$.

Steypa: Öll steypa skal uppfylla kröfur IST14 og IST10 svo og eftirfarandi: Útsteypa: VS≤ 0.5 Sementsmagn>300 kg/m³ Fjarlægðarstuðull lofts <math>< 0.25\text{mm}</math> Loft: 5-6 % Styrkleiki: S 250 Steypustál: K10 og K12 skulu vera úr KS40 en þó skulu lykkjur vera úr súðhæfu KS40. K16 og stærrni járn skulu vera úr KS40. Mál á lykkjum eru utanmál. Ekki má skeyta meira en þriðja hvert járn í sama sniði. Upp með og undir öll op skal setja 2K12. Yfir op skal setja 2K12 nema annað sé tekið sérstaklega fram. Í ytri brún útveggja skulu járn liggja 3.5 sm frá steypuþröð en annarsstaðar gilda ákvæði IST10.



3463-19

Verkfræðistofa Ivars Haukssonar ehf.
 Síðumúli 13, 108 Reykjavík
 Sími: 695-4337
 e-mail: ivar@vha.is
 www.vha.is
 Kennitala: 540212-2790

VÍH

Hannað: I.H. Teiknað: I.H. Samþykkt: *Ivar Hauksson*
 Kennitala: 110383-5339

ÁSABRAUT 4a
 GRÍMSNES OG GRAFNINGSHREPPÍ
 BURÐARVIRKI
 GRUNNMÝND SÖKKLA
 SNID OG SKÝRINGAR

Mev. 1:50 Teikn. nr. 2-0.1 Verk nr.
 1:20

Aritun samræmingarhönnuðar / hönnunarsjóra: *JH* Útgáfa: A Dags: JÚLÍ '19