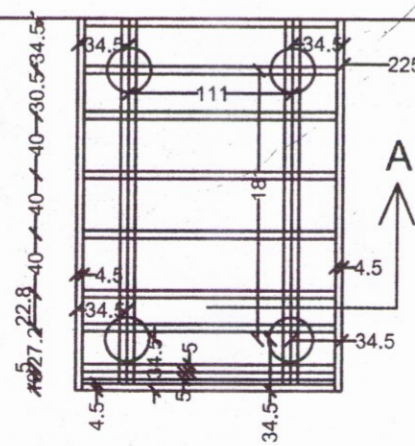
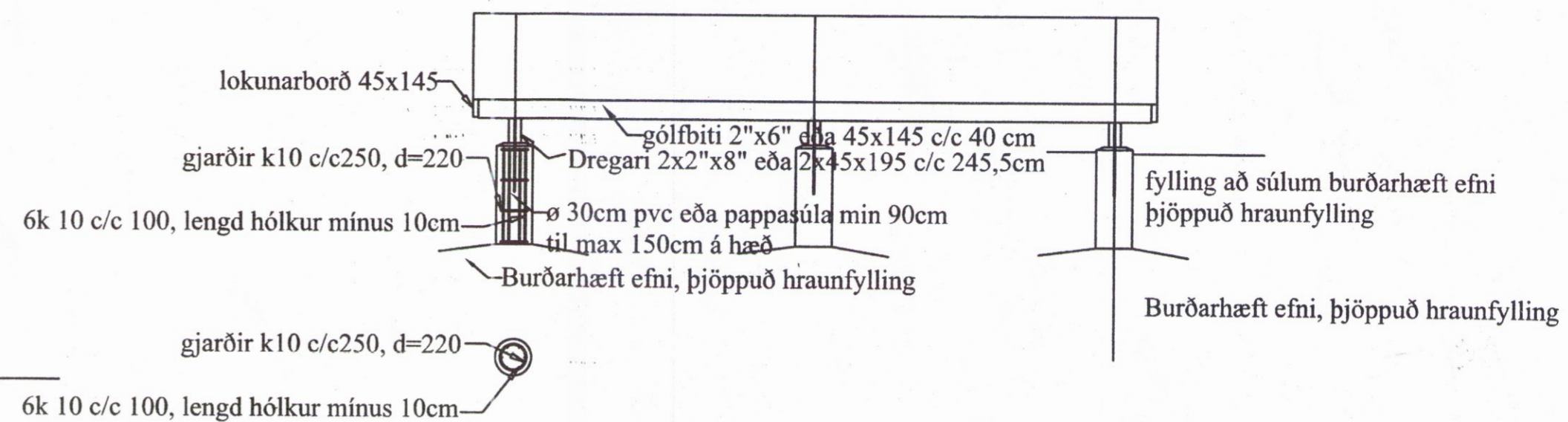
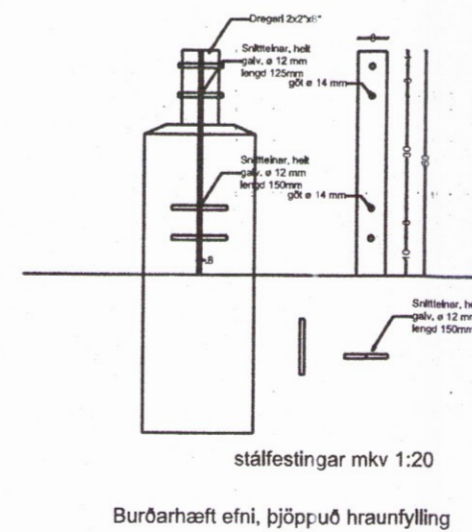


Eldra Sumarhús



súlar og undirstöður  $\varnothing$  30cm, deili milli súlna og lengd, dregara 2x45x195mm eða 2x2"x8" og gólfbita 2"x6" eða 45x145 mkv.: 1:50



BR.	BR. DAGS	EDLI BREYTINGA.	SIGN.

STADUR: Klausturshólar 55, Grímsnes- og Grafningshreppur, 801 Selfoss.	TEIKNING NR: u0101
SKYRING: Undirstöður, dregarar, gólfbitar, stálfestingar matshl. 01, landnr.169016, Greinitala. 8719-01-52000550 Lóðarstærð. 10.0000 m2.	KVARDI: 1:50, 1:20
SIGURBJARTUR HALLDÓRSSON kt: 230656-3479, Vnr43064. BYGGINGATÆKNIFRÆÐINGUR. FTFI. Laxakvísl 35, 110 Reykjavík hs:567-1065, 755-2233, sigurbja@stnnet.is	REIRN: Sigurbj. Hall.
SAMP: <i>Sakellid</i>	TEIKN: Sigurbj. Hall.
	DAGS: 18.6.2016
	VERK NR: Klaustursh. 55-sumarb.