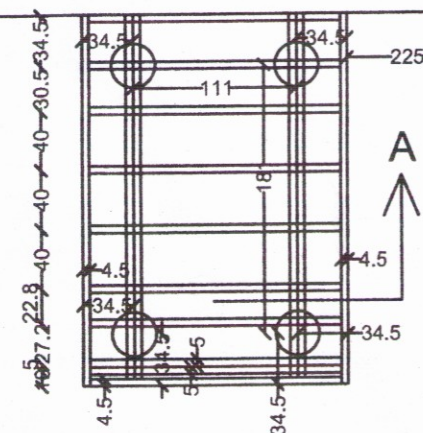
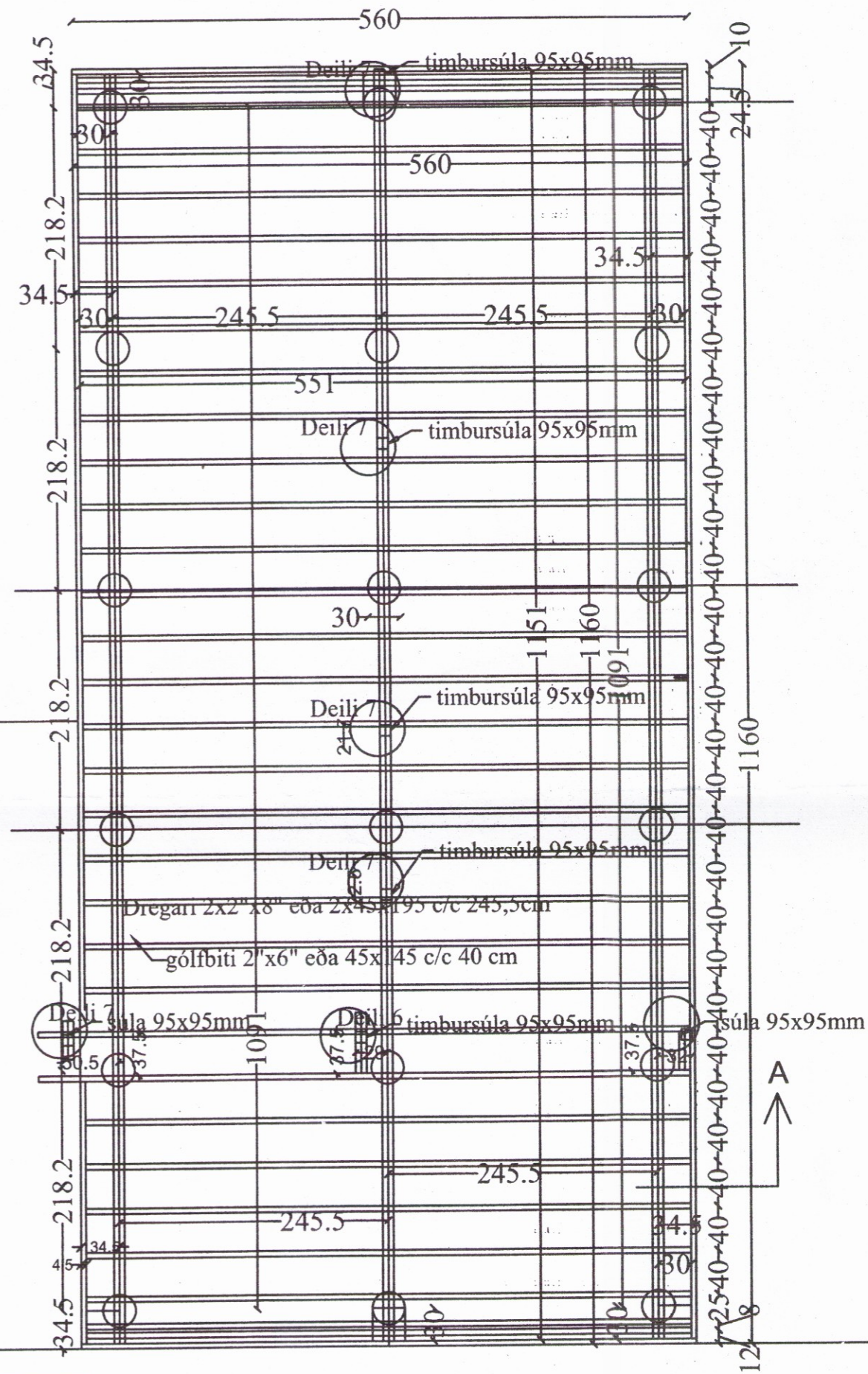


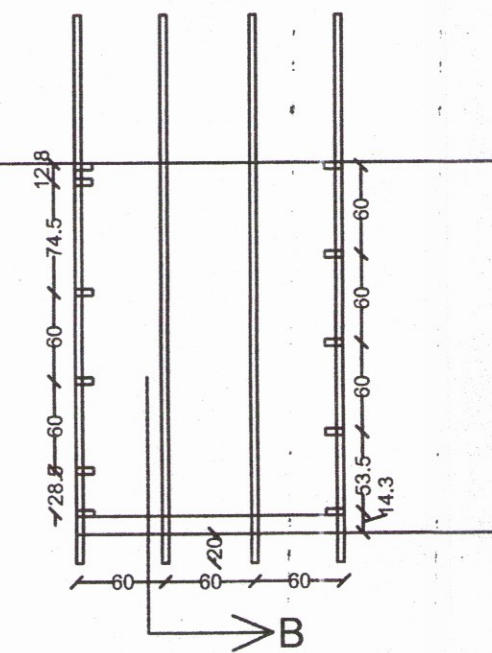
Eldra Sumarhús



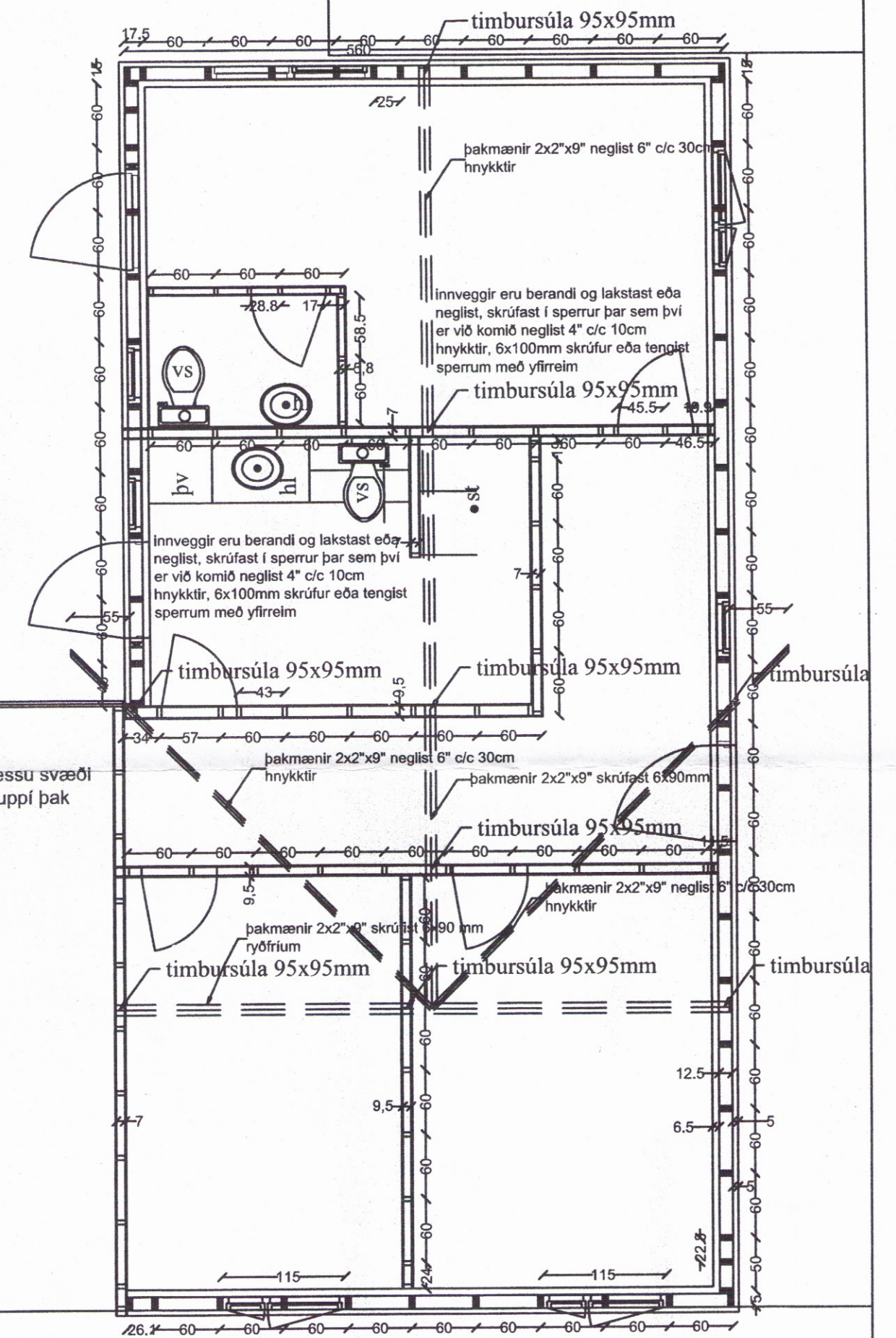
súlur og undirstöður \varnothing 30cm, deili milli súlna og lengd, dregara 2x45x195mm eða 2x2"x8" og gólfbita 2"x6" eða 45x145
 mkv.: 1:50

Eldra Sumarhús

Uppistöður á þessu svæði frá lofti í gangi uppí þak



uppistöður 2"x5" eða 45x120 út- og innveggja, 45x58, 45x70, 45x95, mkv.: 1:50



BR.	BR. DAGS	EDLI BREYTINGA.	SIGN.

STADUR: Klausturshólar 55, Grímsnes- og Grafningshreppur, 801 Selfoss.	TEIKNING NR: u0104
SKYRING: uppistöður út- og innveggja, málsetning, yfirlit af matshl. 01, landnr.169016, Greinitala. 8719-01-52000550 Lóðarstærð. 10.000,0 m ² .	KVARDI: 1:100, 1:500
SIGURBJARTUR HALLDÓRSSON kt: 230656-3479, Vnr:43064. BYGGINGATÆKNIFRÆÐINGUR, FTFÍ. Laxakvísl 35, 110 Reykjavík hs:567-1065, 755-2233... sigurbja@simnet.is	REIKN: Sigurbj. Hall.
SAMB: <i>Sofald</i>	TEIKN: Sigurbj. Hall.
3467	DAGS: 18.6.2016
	VERK NR: Klaustursh. 55-sumarb.