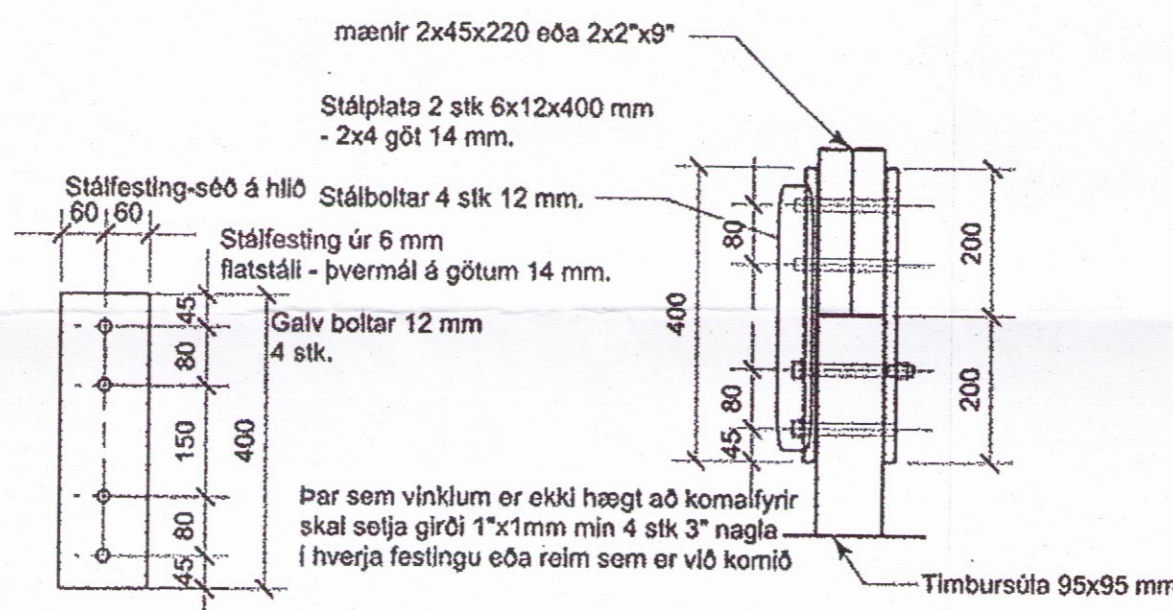
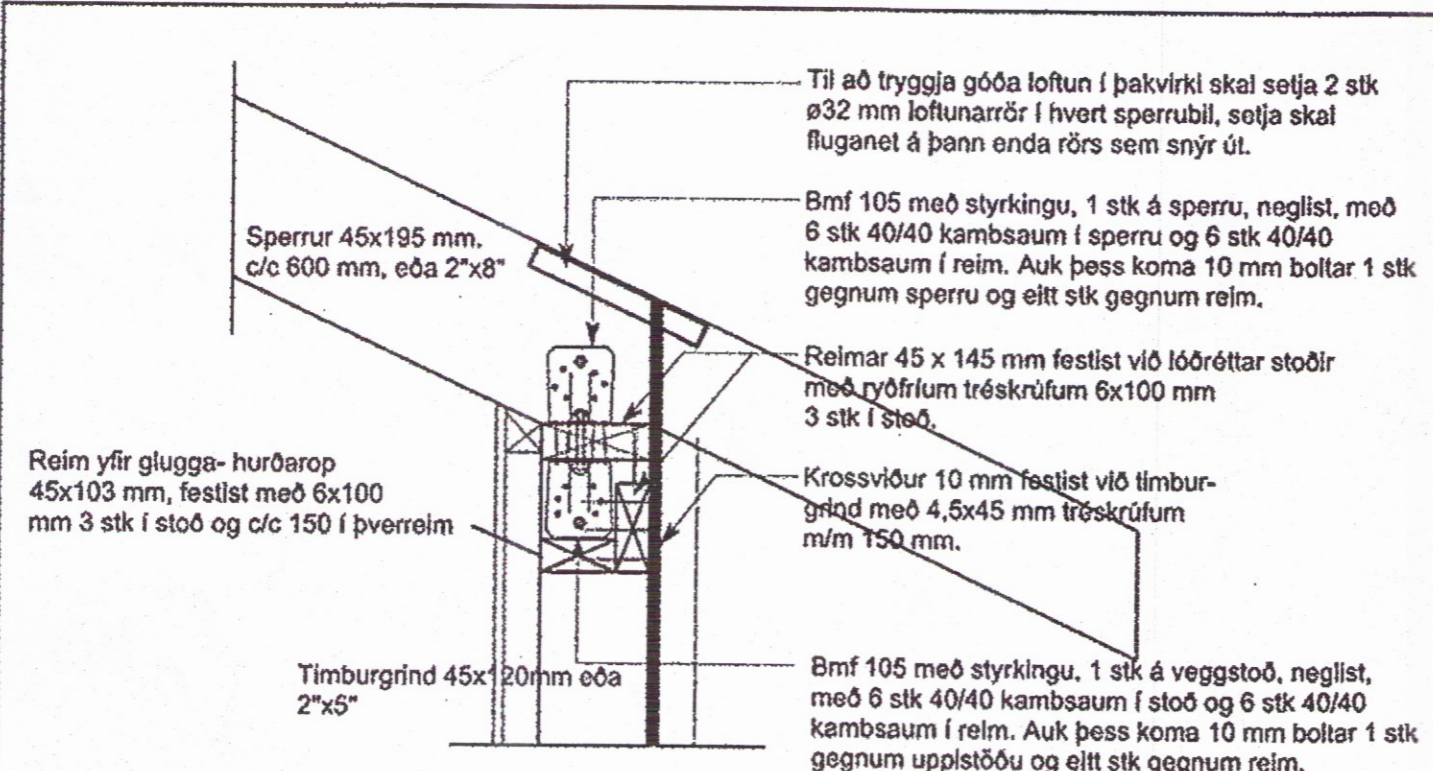


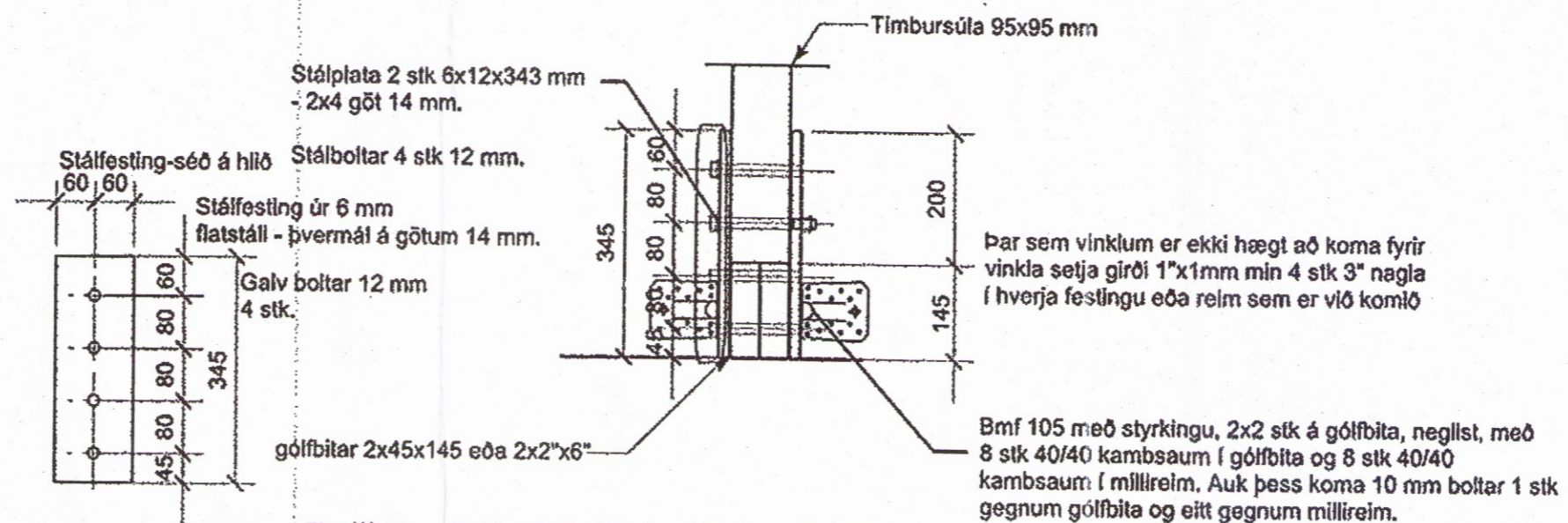
snið B, mkv.: 1:10, ásýnd veggja og tenging við sperrur



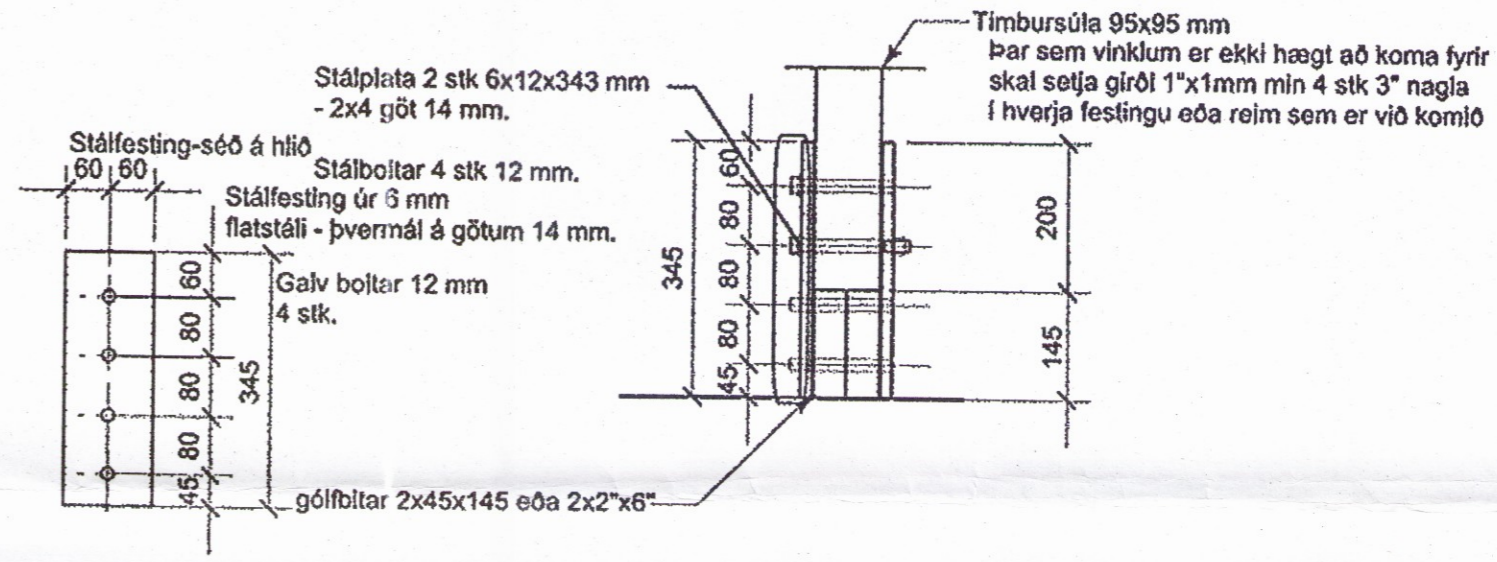
Deili 5. - Súla 95x95 / mænir 2x45x220 eða 2x2"x9"



snið B1, mkv.: 1:10, ásýnd veggja og tenging við sperrur



Deili 6. - Súla 95x95 / gólfbitar 2x2"x6" eða 2x45x145



Deili 7. - Súla 95x95 / gólfbitar 2x2"x6" eða 2x45x145

BR.	BR. DAGS	EÐLI BREYTINGA.	SIGN.

STADUR: Klausturshólar 55, Grímsnes- og Grafningshreppur, 801 Selfoss.	TEIKNING NR: u0106
SKYRING: snið og deili, málsetning, yfirlit. af matshl. 01, landnr. 169016, Greinitala. 8719-01-52000550 Lóðarstærð. 10.000,0 m2.	KVARÐI: 1:100, 1:500
SIGURBJARTUR HALLDÓRSSON kt: 230656-3470, Vnr:43064. BYGGINGATÆKNIFRÆÐINGUR. FTFL. Laðakvísl 35, 110 Reykjavík. hs:567-1065, 765-2293, sigurbjo@simnet.is	REIRN: Sigurbj. Hall.
SAMB: <i>Sigurbj. Hall</i>	TEIKN: Sigurbj. Hall.
	DAGS: 18.6.2016
	VERK NR: Klaustursh. 55-sumarb.