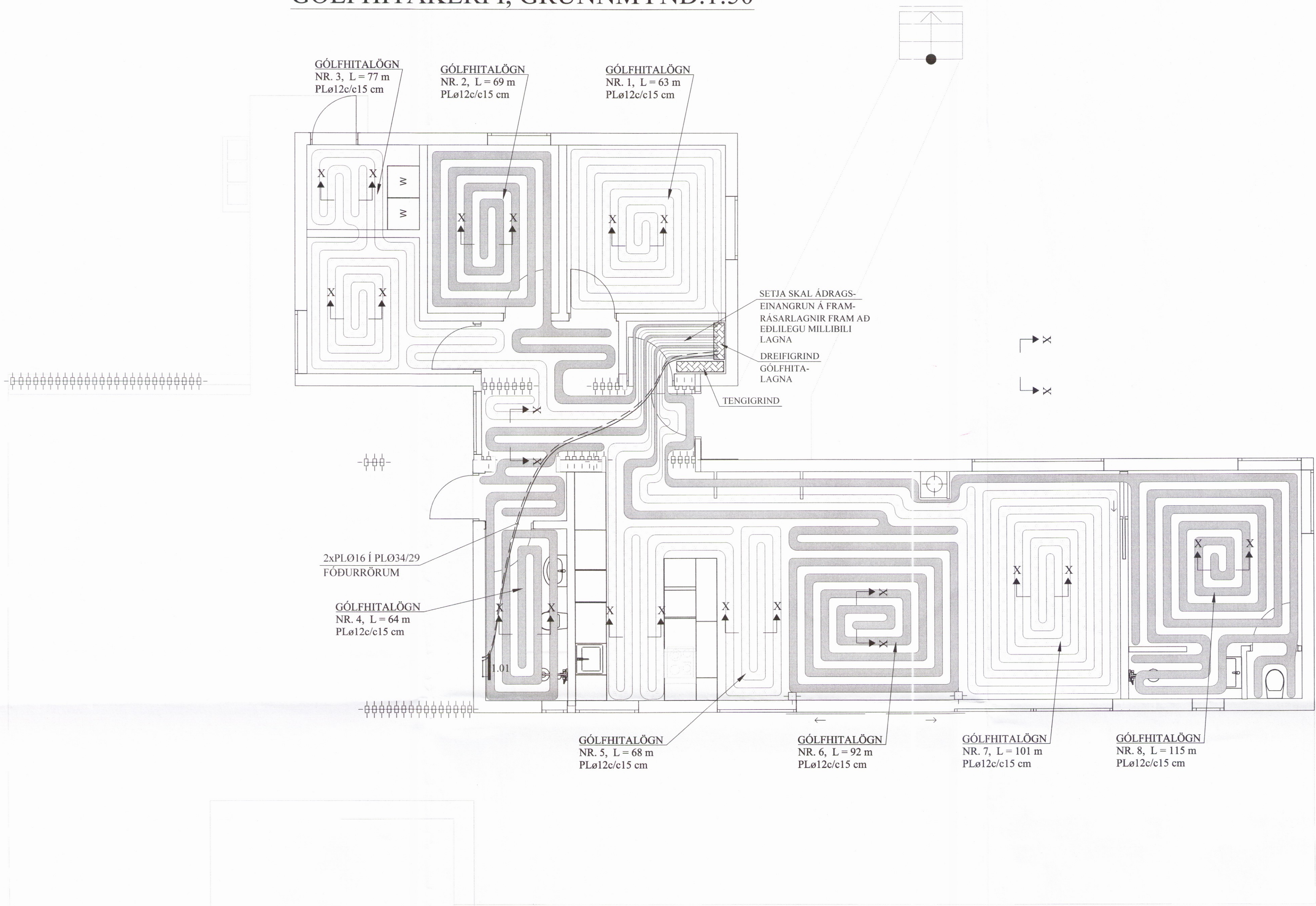


# GÓLFHITAKERFI, GRUNNMYND.1:50

Umhverfis- og tæknisvið Uppsveita  
**Yfirfarið**  
 20 NOV 2017  
 Þ. Þ. Þ. Þ. Þ.  
 Byggingartulltrái



## SKÝRINGAR FYRIR GÓLFHITALAGNIR:

- DREIFIRÖRUM:** Í LAGNASTOKKUM PEXRÖR MEÐ SÚREFNISKÁPU, EINANGRUÐ MEÐ DRAGHÓLKUM Í ÁLKÁPU, (t.d. Wirsbo- evalPEX) OG Í STEYPTUM GÓLFPLÖTUM SÖMU RÖR Í VEL SVEIGJANLEGU PEH BYLGIURÖRI ("RÖR Í RÖR").
  - GÓLFMOTTUM:** PEXRÖR MEÐ SÚREFNISKÁPU GERÐAR FYRIR 60°C OG 0.6 MPa Í 50 ÁR. (t.d. Wirsbo- evalPEX), RÖRIN SKULU VIÐURKENND AF RB.
  - DEILIRÖRUM:** AFSINKUNARÞOLIN MESSINGRÖR Ø20 FRÁ SAMA FRAMLEIÐANDA OG PEXRÖRIN.
- VIÐ TENINGAR SKAL NOTA TILHEYRANDI FITTINGS VIÐURKENNDAN Í HITALAGNIR AF RB. LAGNAVINNA SKAL FRAMKVÆMD SKV. FYRIRMEIÐUM FRAMLEIÐANDA LAGNAEFNISINS. VATNSÞRÝSTINGUR, 0.2MPa, SKAL HAÐUR Á RÖRUM VIÐ ÚTLAGNINGU STEYPU.

ÁÐUR EN SAMSEYTTI Á ÞÍPUM ERU HULIN, SKAL PRÓFA ALLAR LAGNIR MEÐ 6 BAR ÞRÝSTINGU OG ÞAÐ LÁTID STANDA Í 30 MÍN. EN ÞÁ ER ÞRÝSTINGUR LÁTINN FALLA SNÓGGT NIÐUR Í 0.5 SINNUM INNTAKSÞRÝSTING. FARI HANN ÞÁ LÍTILEGA UPP ER HANN LÁTINN STANDA Í 90 MÍN. FALLI ÞRÝSTINGUR EKKI Á ÞEIM TÍMA ER KERFIÐ ÞÉTT. ATHUGA SKAL ÖLL SAMSEYTTI.
- FESTA SKAL UTANÁLIGGIANDI LAGNIR MEÐ 1200 mm MILLIBILI.
- HREINSA SKAL ÖLL ÓHREININDI OG SVARF ÚR LÖGNUM.
- SETJA SKAL RIFFLUD HLÍÐARRÖR FYRIR 20 mm SLÖNGUR TIL VARNAR ÞAR SEM ÞÍPUR FARA GEGNUM VEGGI, GÓLF, TENNGJAST KISTUM OG Á FRAMRÁSARLAGNIR AÐ MOTTUM.

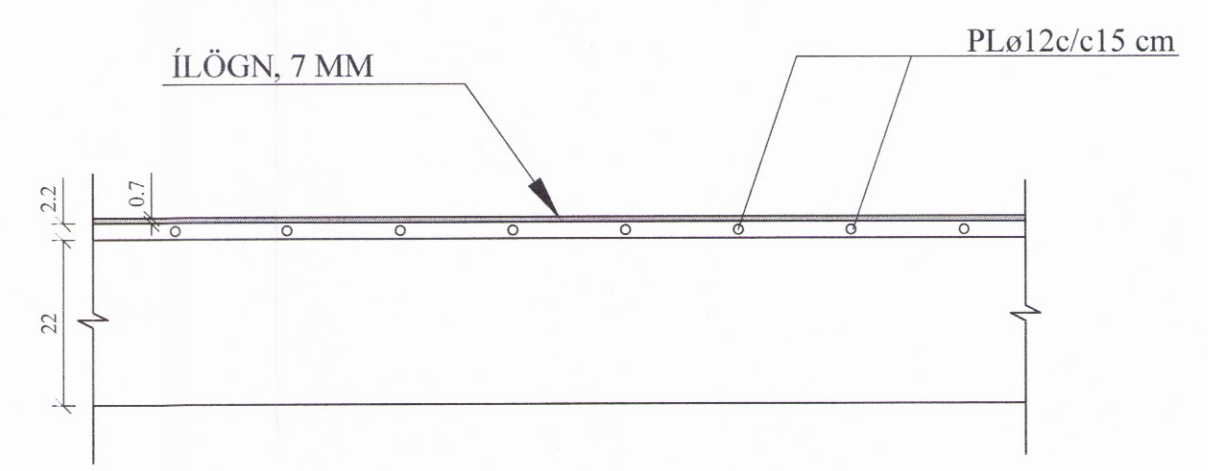
## HANDKLÆÐAOFNAR:

Nr. ofns	Afköst W	Mestu mál (mm)			Stúta- staða	Ofnagerð	Ath.
		Hæð	Lengd	Þykkt			
1.01	250	1200	500	50	E-F	-	Bað

## AFL GÓLFHITALAGNAR:

Nr.	Lengd (m)	Afl (W)	Rými
1	63	1260	Herbergi
2	69	1380	Herbergi
3	77	1540	Geymsla/Herb.
4	64	1280	Baðherbergi
5	68	1360	Eldhús/Alrými
6	92	1840	Alrými
7	101	2020	Alrými
8	115	2300	Herbergi/Bað
Alls:		12980	

## SNIÐ X - X. 1:10



## GÓLFHITALÖGN:

PLø12c/c15 cm, NEMA ANNAÐ SÉ TEKID FRAM


## TILVÍSANIR:

SKÝRINGAR..... SJÁ TEIKN. NR. 2-01

*(Handwritten signatures)*

Reikn.	JKR	Sept. '17	Útgefð:	10.10.2017
Teikn.	VP	Sept. '17	Kvarði:	1:50
Ath.				1:10
Samþ.				
<b>TORFASTAÐAKOT NR. 3</b>				Nr. <b>2-04</b>
Bláskógabyggð				
Verkhuti GÓLFHITAKERFI, GRUNNMYND, SKÝRINGAR OG SNIÐ.				
Jón Kristjánsson Byggingartæknifráhafi VJK ehf. Armúla 19 108 Reykjavík Sími: 537 0002 Gsm: 772 3154 KÍ 210754-4829 Netfang: jkris54@gmail.com				