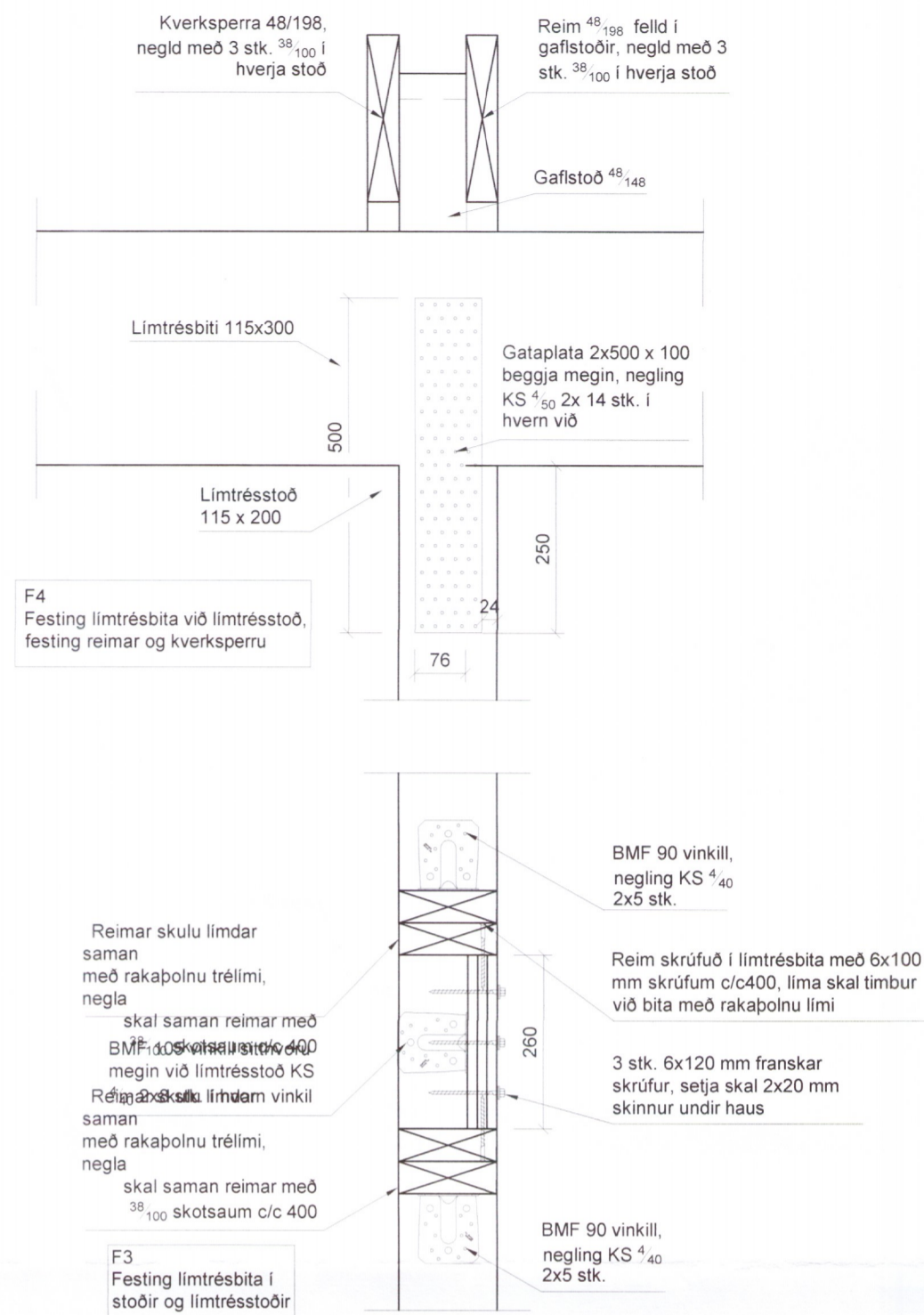
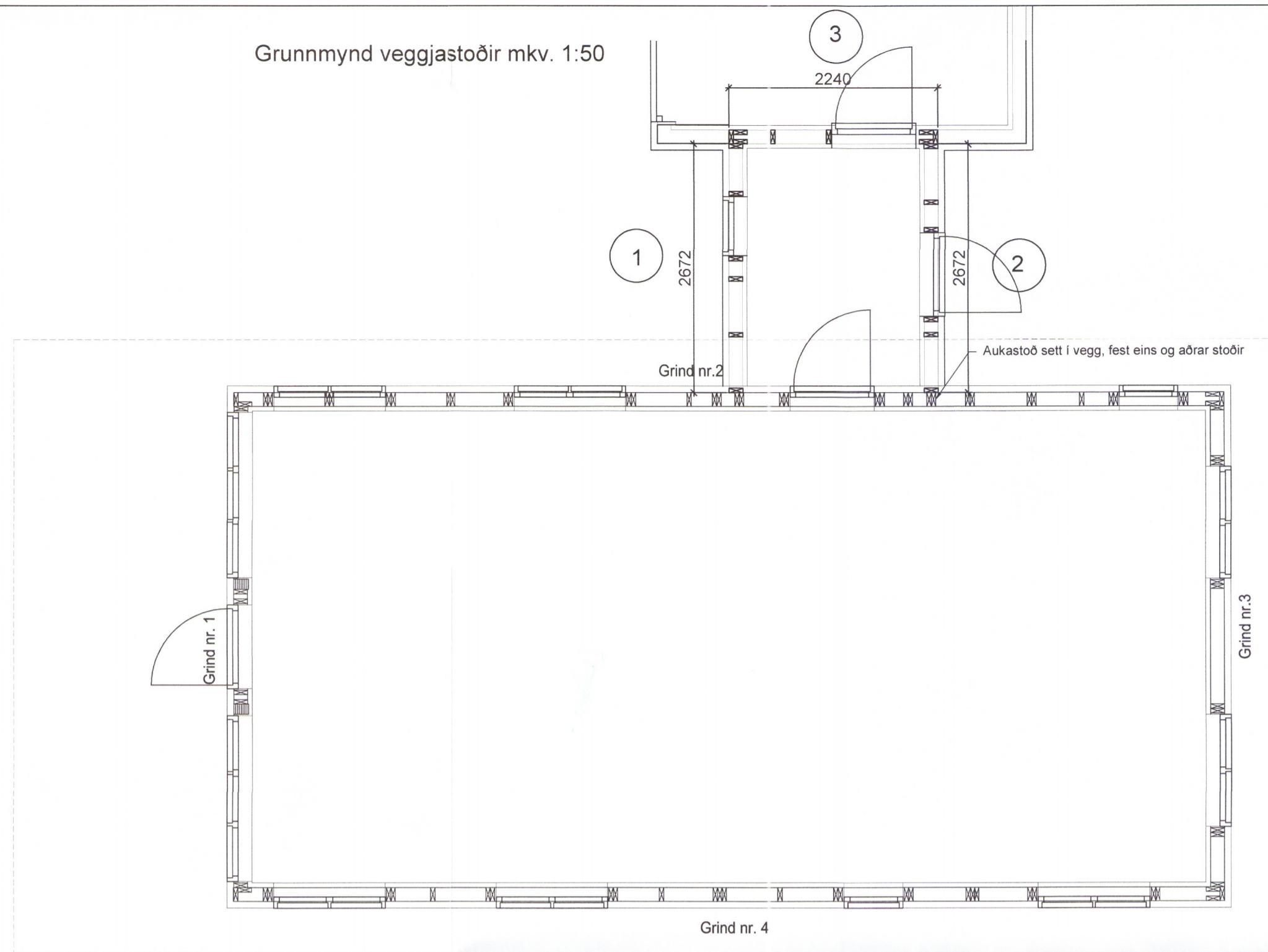


Festingar mkv. 1:10



Grunnmynd veggjastoðir mkv. 1:50



Umhverfis- og tæknisvið Uppsveita  
Yfirfarið  
03. okt. 2019  
David Sig  
Byggingarfulltrúi

Almennt:

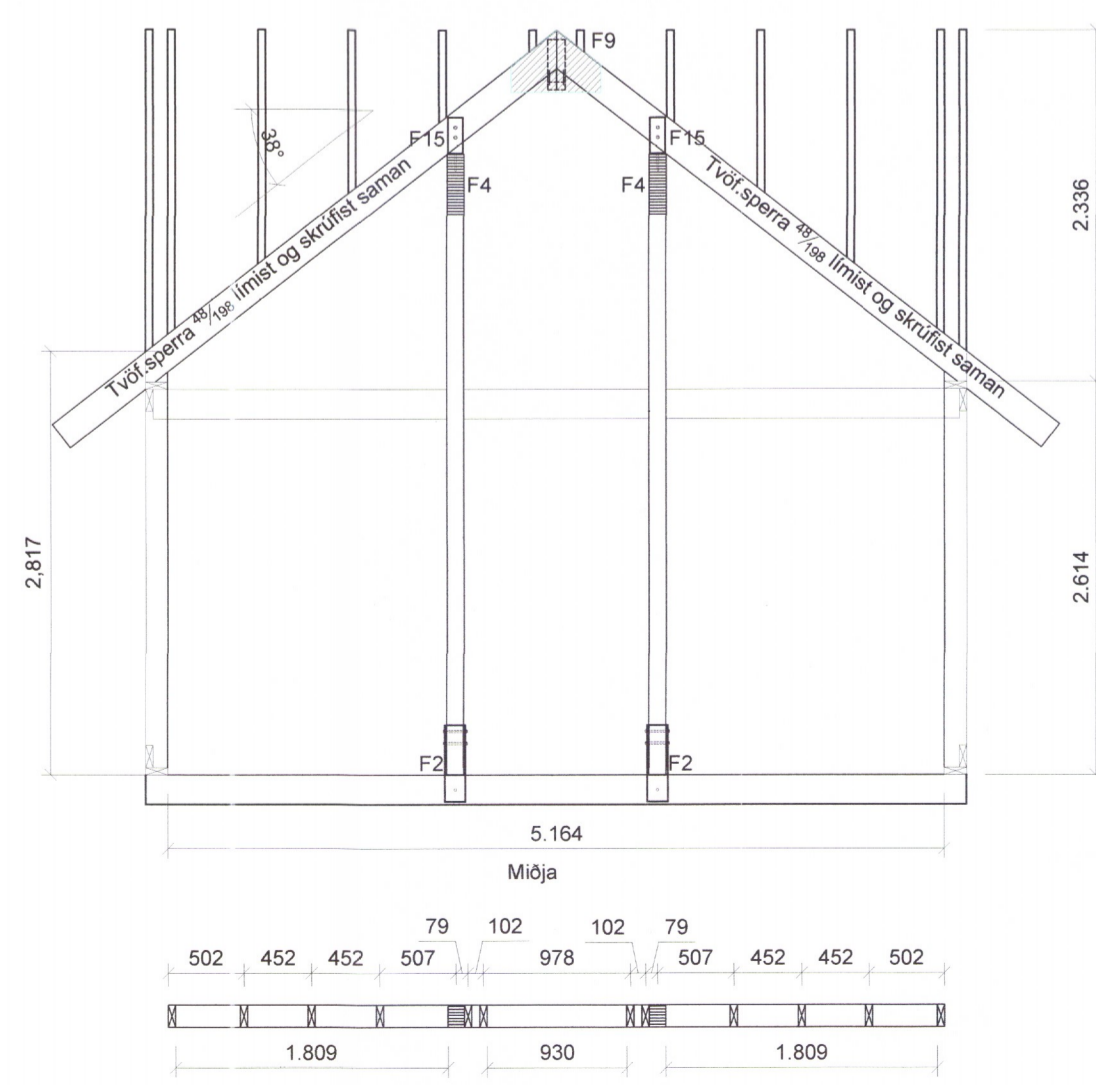
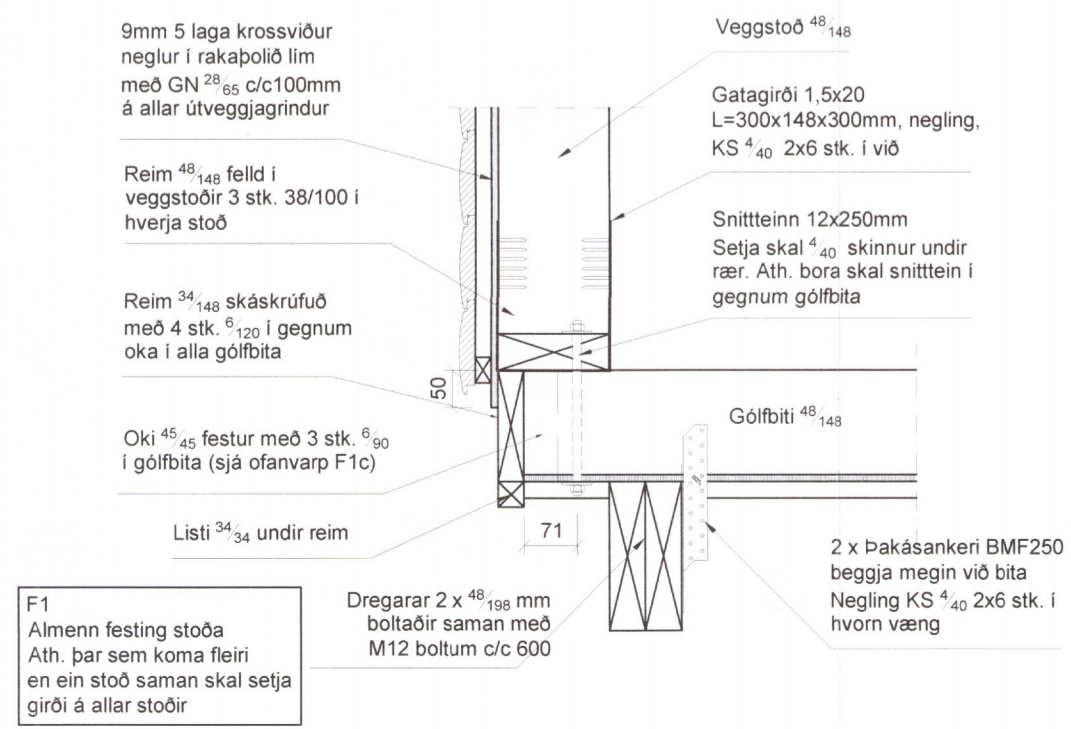
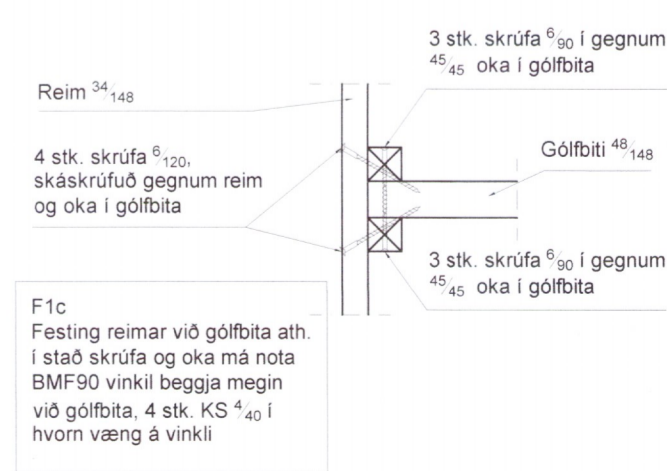
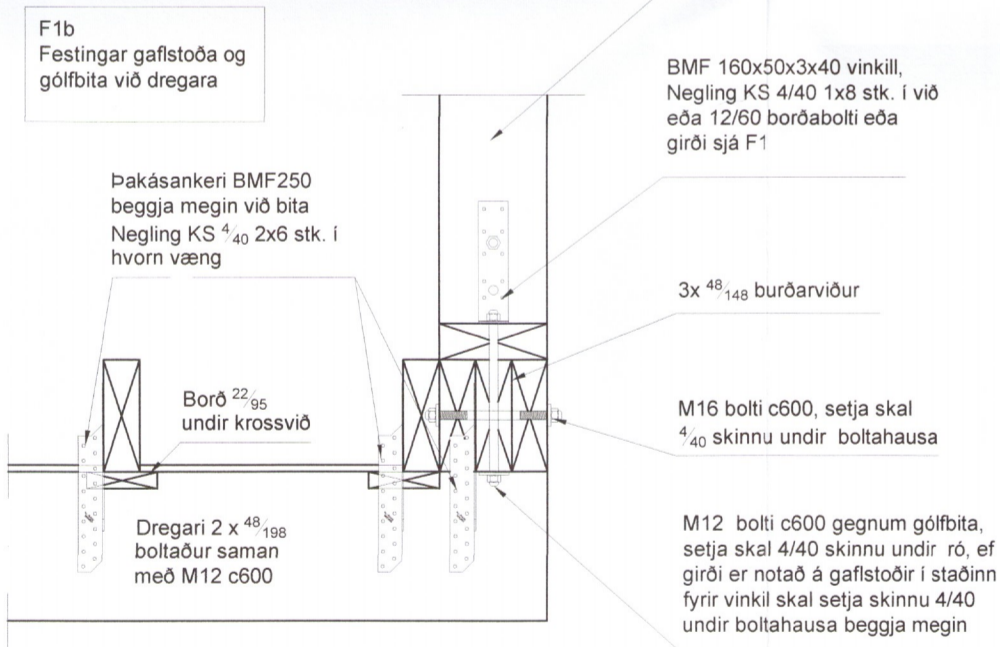
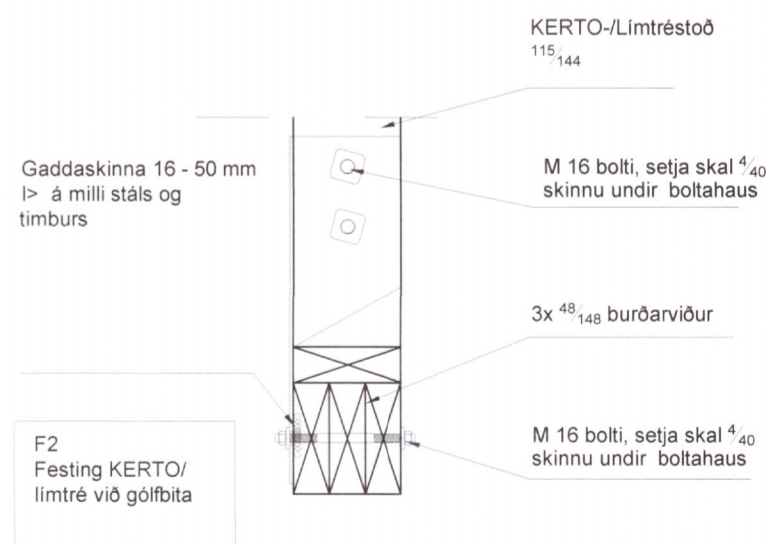
Öll mál skulu staðfest skv. aðaltekningum. Ef eitthvert misræmi er skulu aðaltekningar vera ráðandi, þó þer að láta hönnuði vita af misræmi. Öll mál eru í millimetrum, nema annað komi fram.

Skýringar - trévirki veggja

Allur viður er K18 eða betri skv. DS413.

Allan við utanhúss skal fúaverja. Allur saumur og festingar utanhúss skulu vera heitzinkhúðaðar eða ryðfriar. Allar stoðir og lausholt eru  $\varnothing_{48}$  nema annað sé tekið fram.

Bil á milli miðjúlínu stoða skal ekki vera meira en 600 mm. Utan á grind komi 9 mm gufuopinn rakapolinn krossviður (t.d. birkirossviður). Krossviður festist með  $\varnothing_{65}$  C150 í rakapólið lim.



3486-19

Br. nr.	Dags.	Af.	Breyting
A	2010-09	JHG	Kvistir og þakhalli
B	10-5-18	GÞS	Viðbygging - anddyri
C			
D			
E			

Iða II (fjallið) lóð nr. 9  
801 Bláskógabyggð

Burðarvirki  
Veggjagrindur, festingar

Dags: 2010-09 Mkv: 1:10 1:50

Samp: Hann: GÞS

Teikn nr.: 202

Frumstærð: A2

Teikn: JHG

**VGS**  
VERKFRÆÐISTOFA  
GUÐJÓNS P. SIGFUSSONAR EHF.  
AUSTURVEGI 42, 2. HÆÐ,  
800 SELFOSSI  
S: 482 2805, F: 482 3818  
NETFANG: VGS@VGS.IS