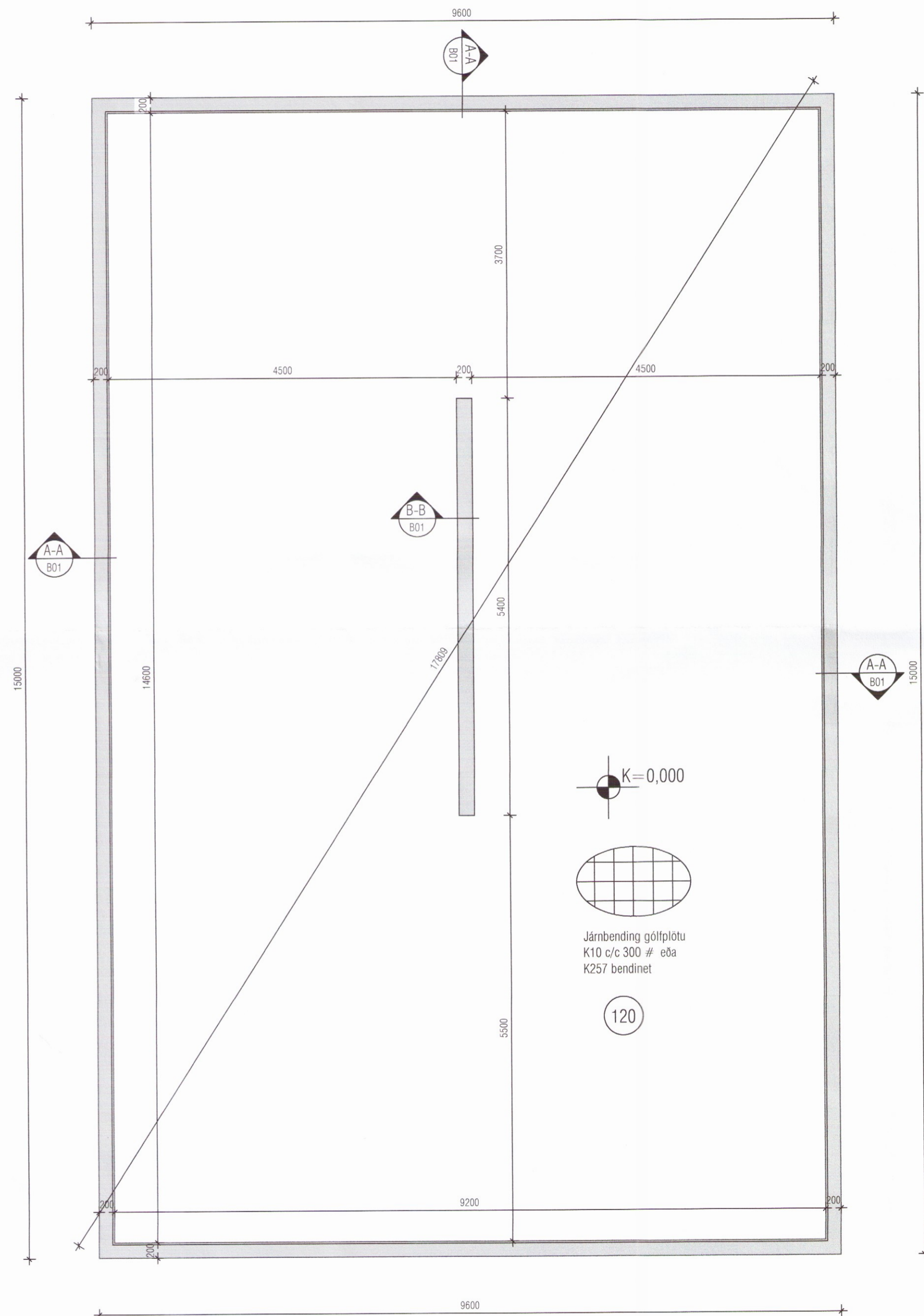
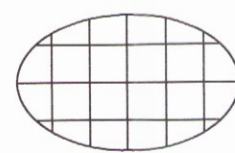


ATH. Varðandi stærð og staðsetningu lagnastokka í sökkla sjá teikningu L02



K=0,000



Járnbanding gólfplötu
K10 c/c 300 # eða
K257 bendinet

120

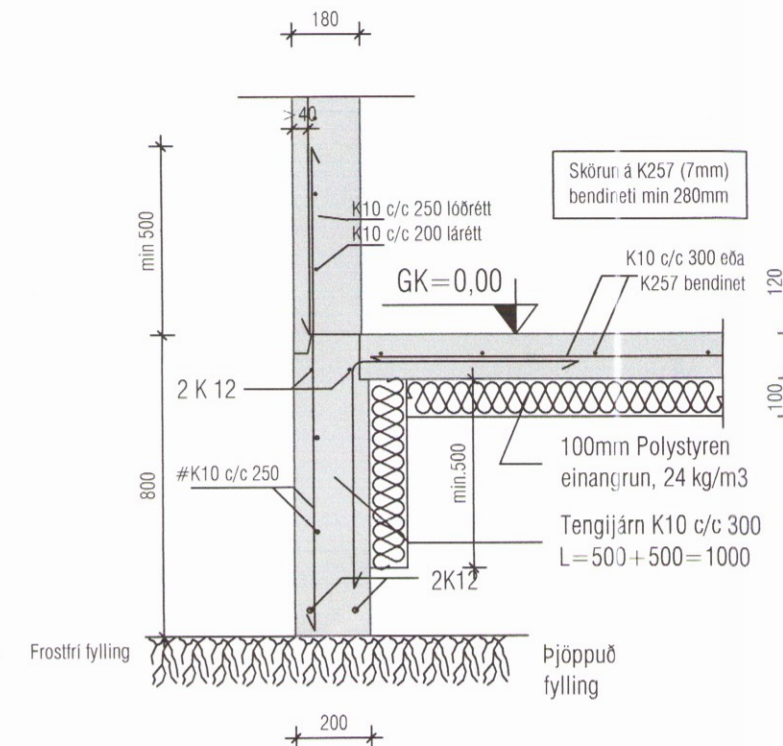
Umhverfis- og tæknisvið Uppsveita

Yfirfarið

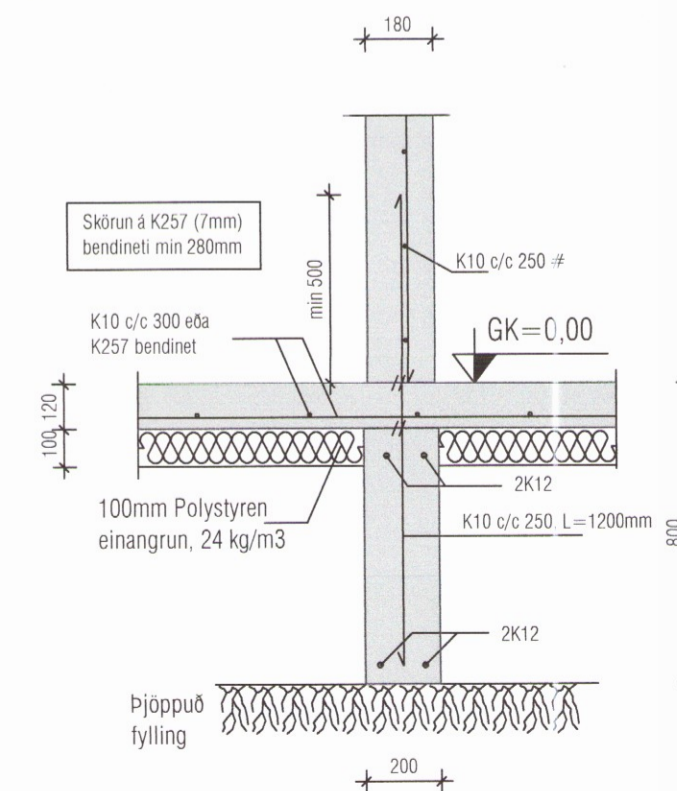
20 NOV 2017

David P.
Byggingarfulltrúi

Mkv 1:20
A-A
B02



Mkv 1:20
B-B
B02



ALMENNT

Hæðir eru í m í staðbundnu hæðarkerfi

- ▽ 0.00 Táknað hæð í sniðmynd
- 0.00 Táknað hæð á plötu í grunnmynd
- Járnstærðir eru í mm
- Timburstærðir eru í mm
- Öll ónefnd mál eru í mm

ÁLAGSFORSENDUR

- Leyft álag á grunn.....: - MN/m²
- Snjóálag.....: 1,26*μ KN/m²
- Vindálag.....: 1,66*C_{pe} KN/m²
- Notálag.....: - KN/m²

Svignunarkröfur mibast við hús í flokki A

Skýringar:

- Steinsteypa í sökkulvaggi: Brotþolsflokkur S-250
- Sementsmagn amk. 300 kg/m
- Vatnssementstala minni en 0,55
- Loftinnihald 5-7%

- Bendistál er Ks-40s
- Undirstöður hvíla á burðarhæfri, frostöruggri fyllingu
- Mesta álag á grunn er 0,12 Mpa
- Öll ónefnd mál eru í mm, kótar í m

- Lágmarkssteypuhúla á jörnum í veggjum sem eru inni sé 30 mm
- Lágmarkssteypuhúla á jörnum í veggjum sem eru úti sé 40 mm
- Þjöppunarkröfur fyllingar E2>1200Mpa og E2/E1<2,3

Helgi Kjartansson
Byggingartæknifræðingur
kt. 030270-5419 s: 617-5377
netf: helgikj@mmedia.is

Verkheiti
Túnsberg 2 Hrunamannahr
Sökkla
Grunnmynd og snið

Dags. 26.10.2017	Teikn. Nr. B-01	Mkv. 1:50 - 1:20	Skrá
Breyting	dags	eðli breytingar	

3489
Samþykkt
David P.