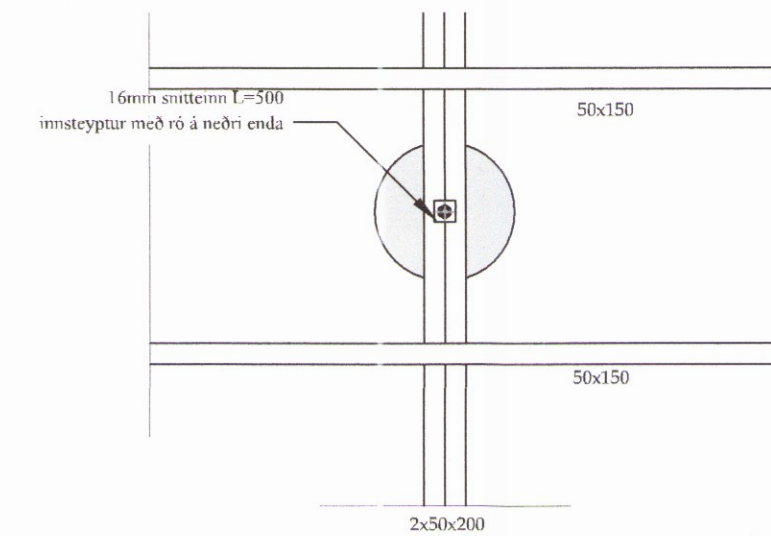
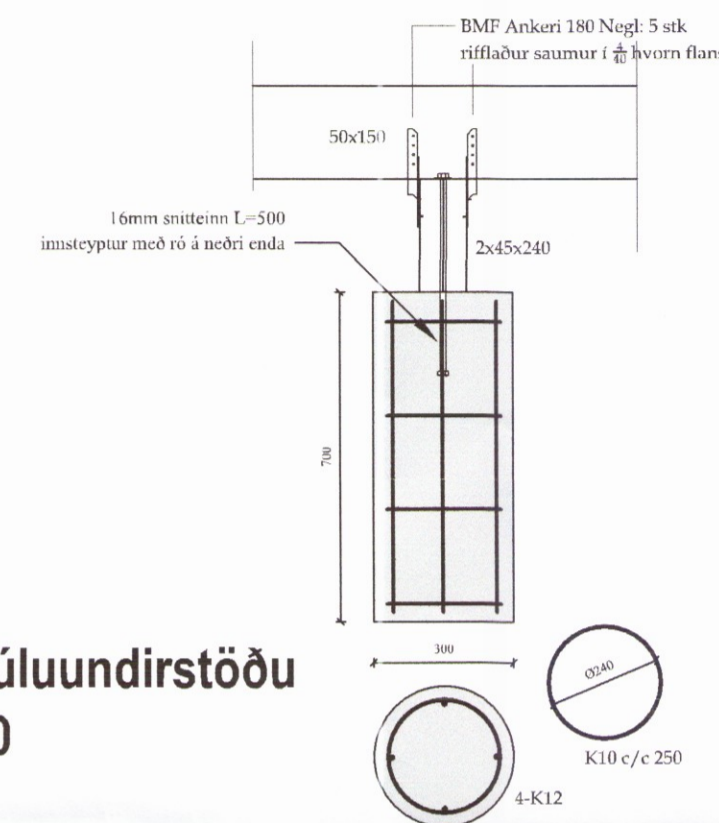


Undirstöður fyrir sumarbústað. mk. 1:50



Deili í súluundirstöðu mk. 1:20



Umhverfis- og tæknisvið Uppsveita  
Yfirfarið  
20 NOV 2017  
Dauði Sig  
f.h. Byggingarfræðingur

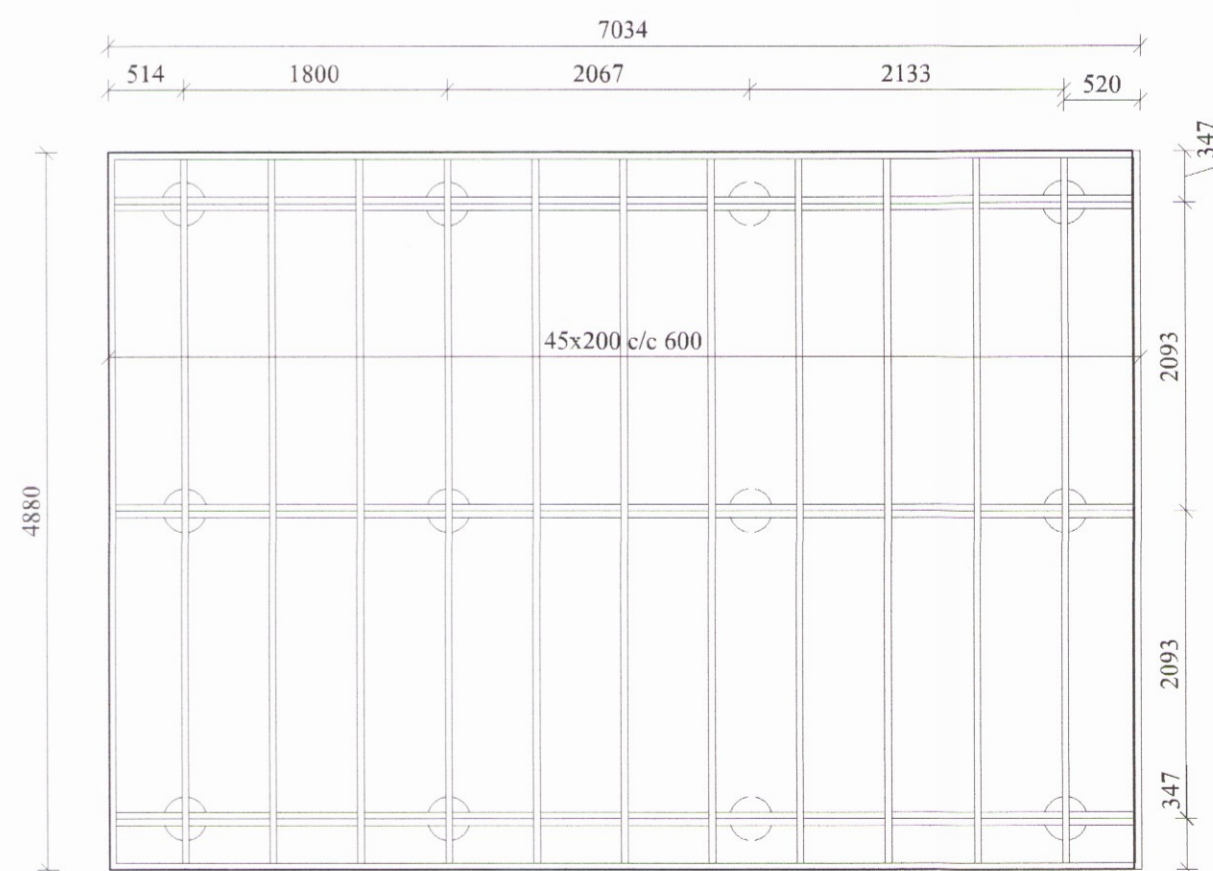
VEGGGRIND ER FEST NIÐUR Á GÓLFBITA MEÐ 2 STK 8/120MM TRÉSDKRÚFUM Í HVERN GÓLFBITA

9 MM FURUKROSSVIÐUR ER LÁTINN GANGA NIÐUR Á VEGGSILLU OG NEGLDUR Á HVERJA STÖÐ MEÐ 3/50MM SKOTSÁUM C7C 100 (ATH. AÐ VANDA ÞENNAÐN FRÁGANG)

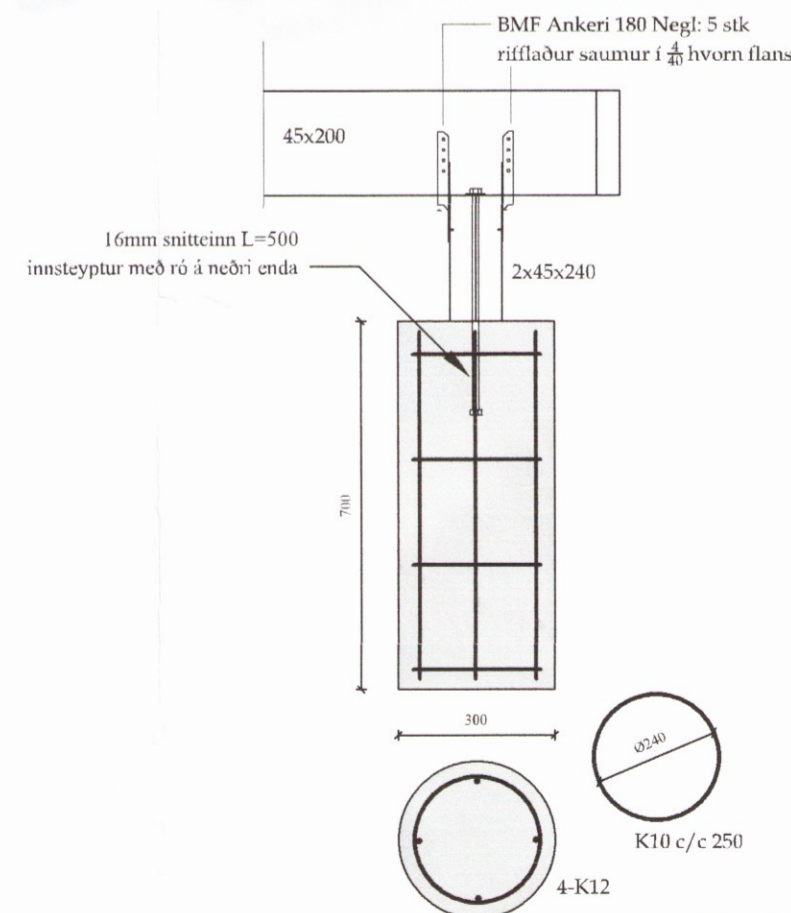
BORÐ 38X148 ER FEST FRAMAN Á GÓLFBITA MEÐ 3 STK 6/100 MM TRÉSKRÚFUM Í HVERN BITAENDA

Negling: 8 stk 4/50 rífflaður saumur á hvora hlið

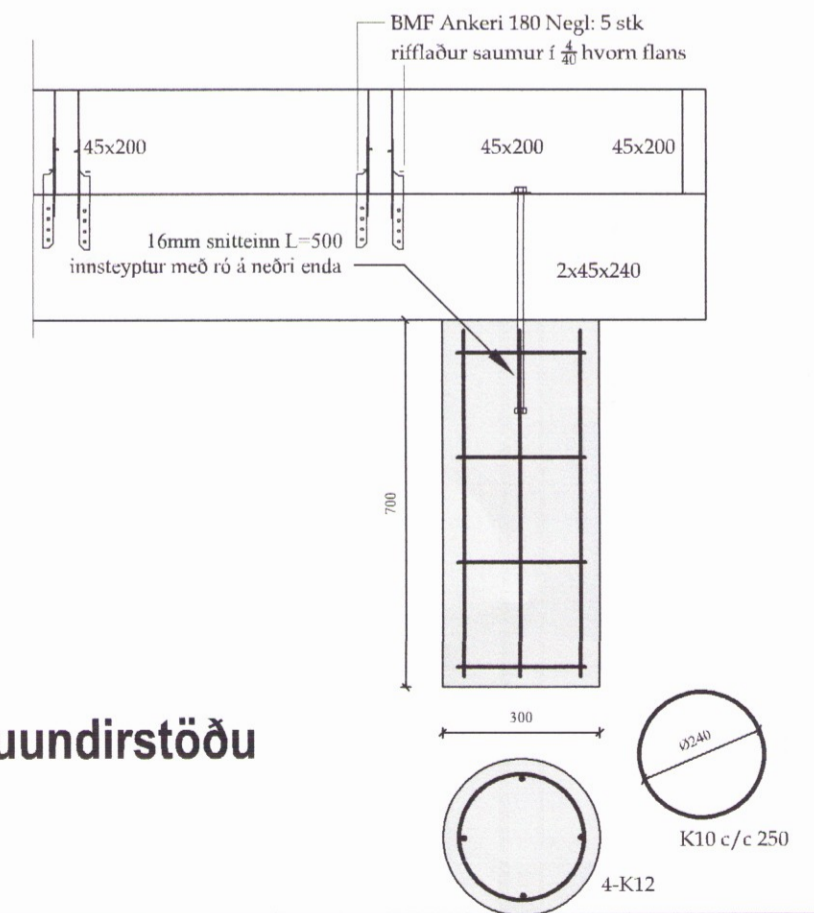
Festing vegggrinda við gólf



Undirstöður fyrir gestahús. mk. 1:50



Deili í súluundirstöðu mk. 1:20



Verk:	<b>Koðrabúðir 2</b>			Netfang:
Verkhliuti:	<b>Undirstöður/Festingar</b>			Farsími
Teikn nr:	<b>B-01</b>	Dags:	10 okt 2017	tölvuskráningarnúmer:
Verknr:	<b>TSÓ Tækniþjónusta ehf.</b> Sæmundur Óskarsson Byggingatæknifræðingur	Mælikvarði:	1:50/20	tso@simnet.is
Hannað:	Sæmundur Óskarsson (180160-3109)	Teiknað:	Sæmundur Óskarsson (180160-3109)	Áritun aðalhönnuðar:
				<b>3509</b>