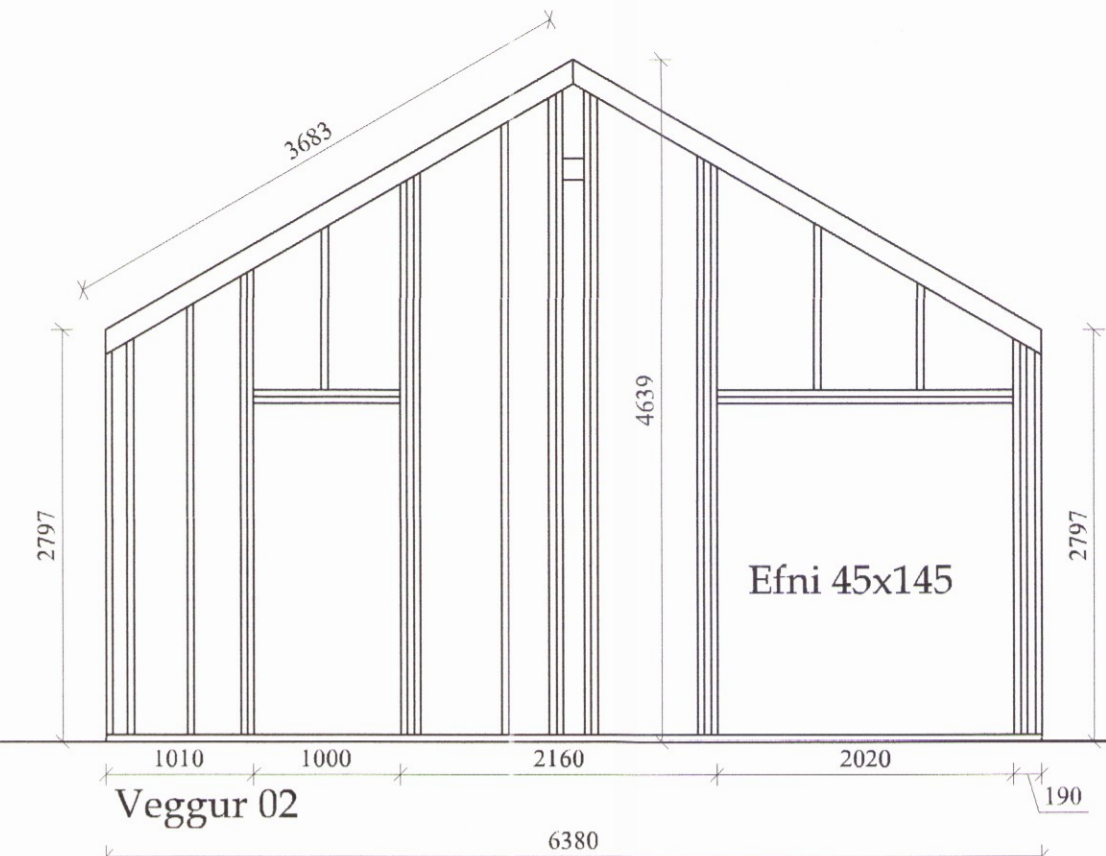
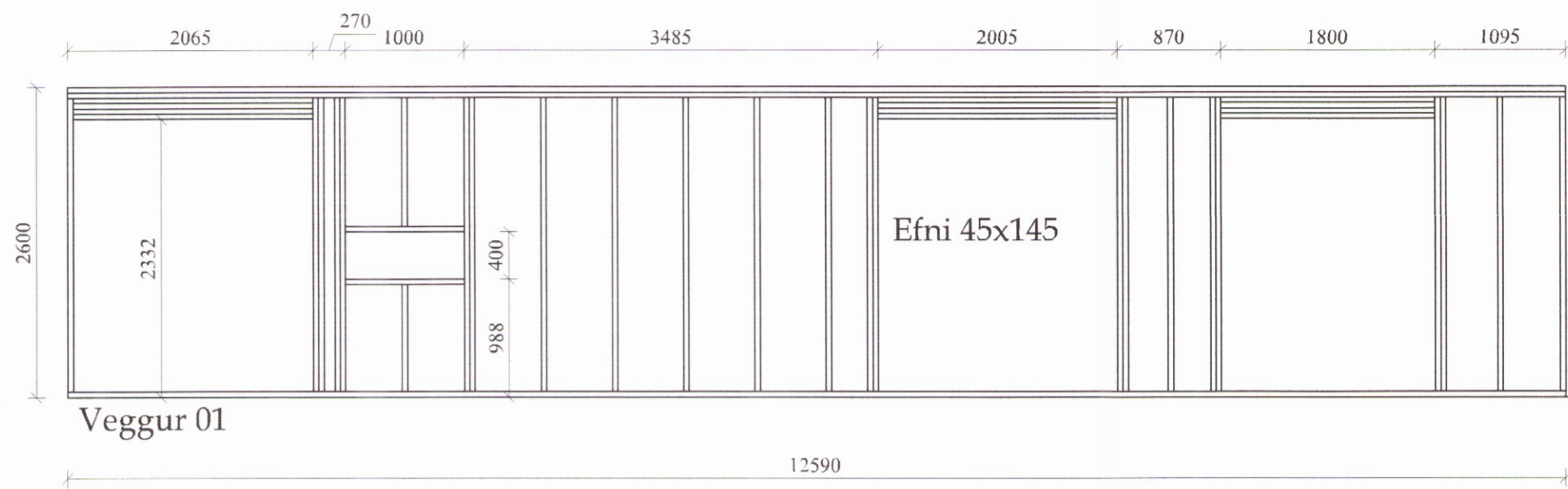
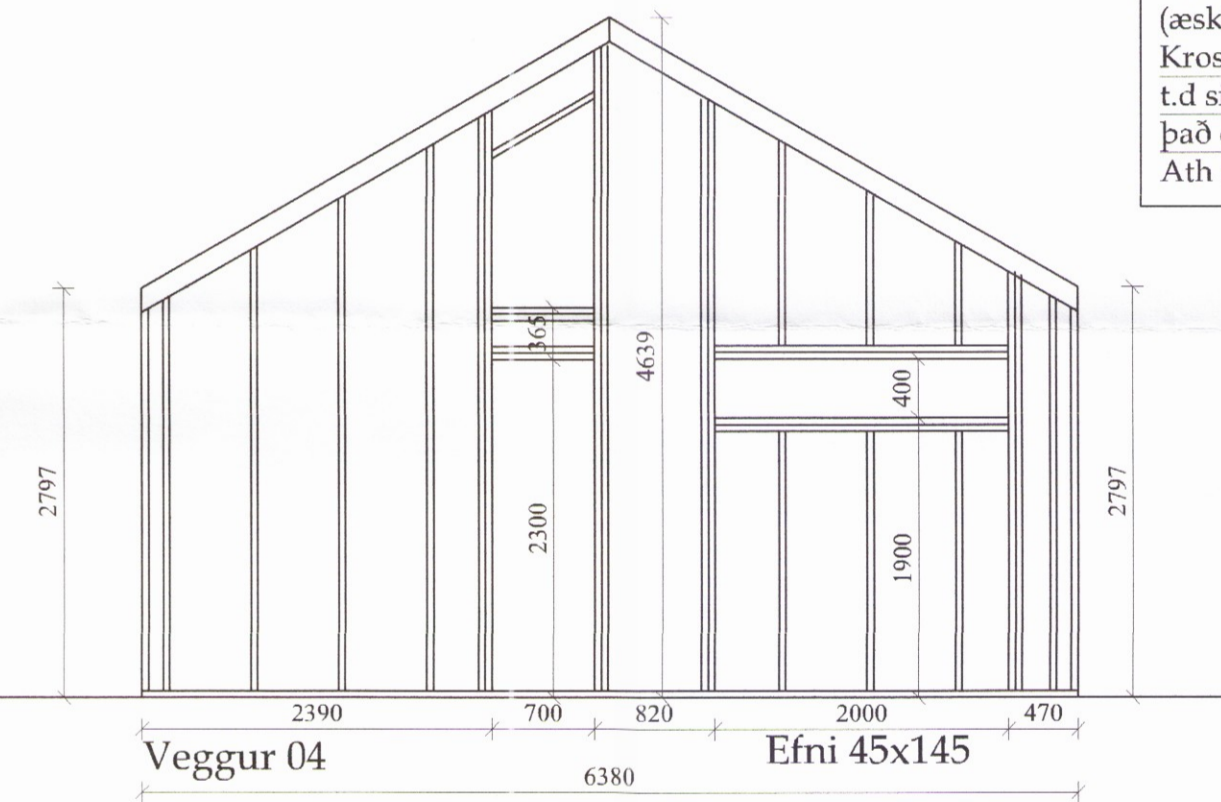
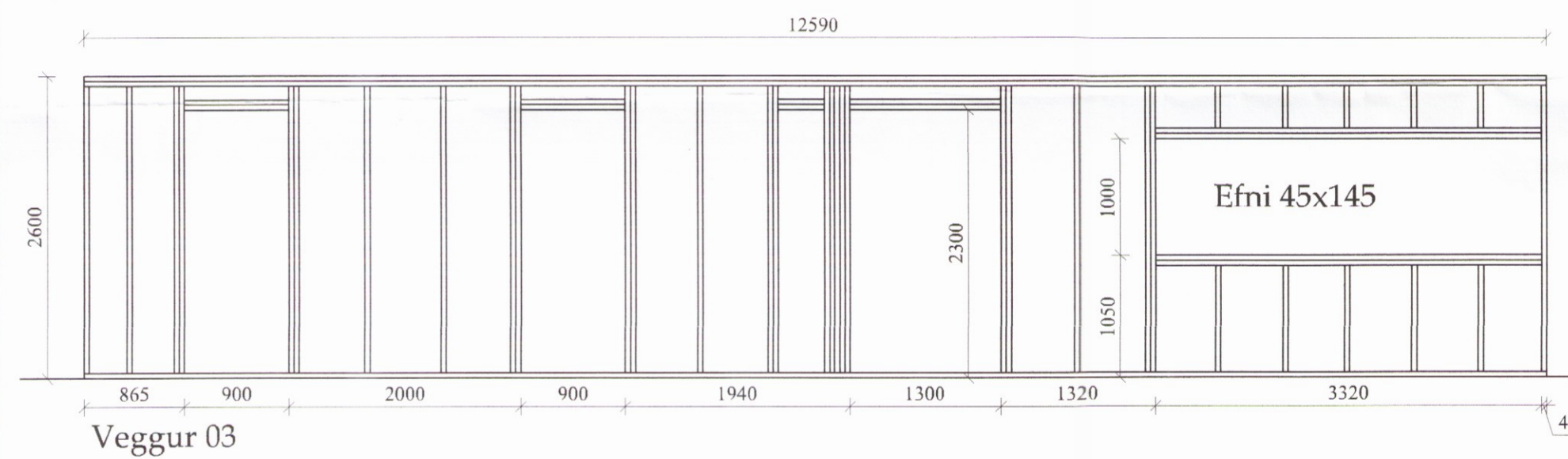


Umhverfis- og tæknisvið Uppsveita
 Yfirfarið
 20 NOV 2017
 J. Jónsson
 Byggingarfulltrúi

Efni í útveggjagrindum er 45x145

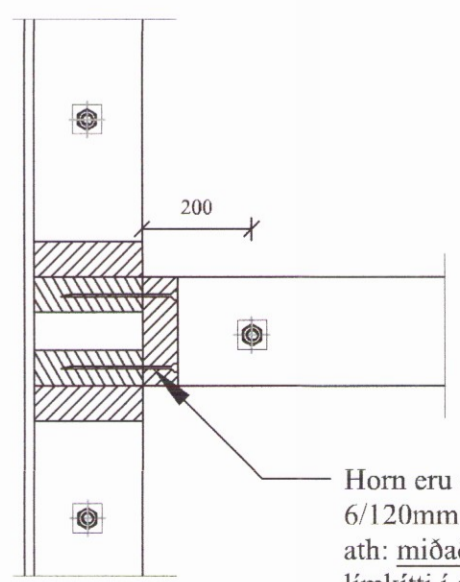
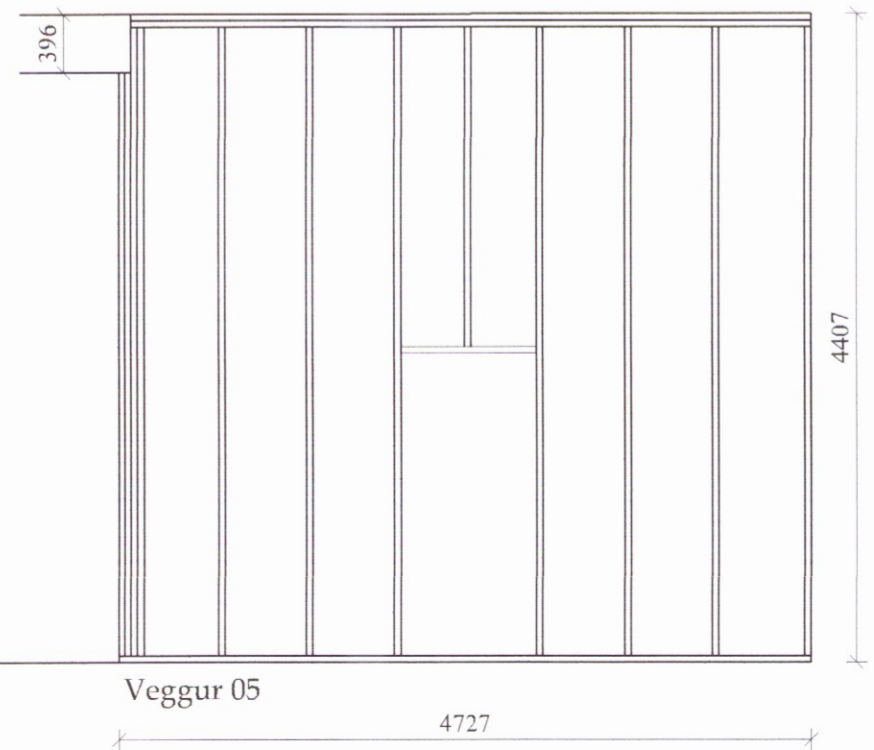


Ath: Lausholt eru ekki sýnd á veggjateikningum en til skýringar sjá teksta

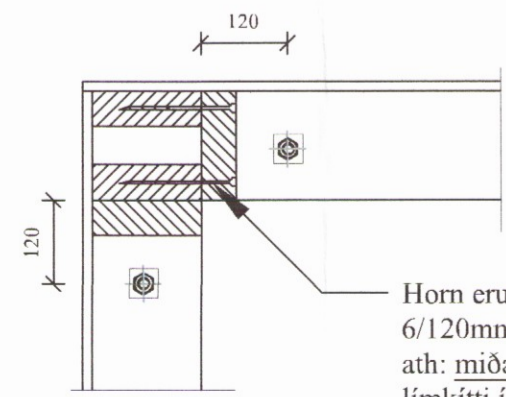


Útveggjagrindur eru klæddar að utan með 9mm furukrossvið negldur niður með 3x45mm saum (æskilegt að nota skotsaum) c/c 150mm. Krossviðurinn er límdur á stöðirnar með límkiti t.d sikaflex 11-fc eða samb. Það er afar áreiðandi að vanda þennan verkþátt Ath að hafa alltaf samskeyti á stöð.

Efni 45x120



Horn eru skrúfuð saman með 6/120mm tréskrúfum c/c 500. ath: miðað er við að notað sé límkiti í allar samsetningar



Horn eru skrúfuð saman með 6/120mm tréskrúfum c/c 500. ath: miðað er við að notað sé límkiti í allar samsetningar

Efni í útveggjagrindum er 45x145/195 styrkleikaflokkaður burðarviður sé annars ekki getið. Mesta millibil á milli stöða er 600mm en 1200 mm milli lausholta. Almennt er grindum fest saman með tréskrúfum 6x120 stk. í hvern stöðarenda, að ofan og neðan.

Verk:	Koðrabúðir 2			Netfang:
Verkhliuti:	Veggjagrindur, bústaður			Farsími
Teikn nr:	B-02	Dags:	10 okt 2017	tölvuskráningarnúmer:
Verknr:		Mælikvarði:	1:50/20	tso@simnet.is
Hannað:	Sjámundur Óskarsson Byggingartæknifráningur (180160-3109)	Teiknað:	Sjámundur Óskarsson (180160-3109)	Áritun aðalhönnuðar: 3510