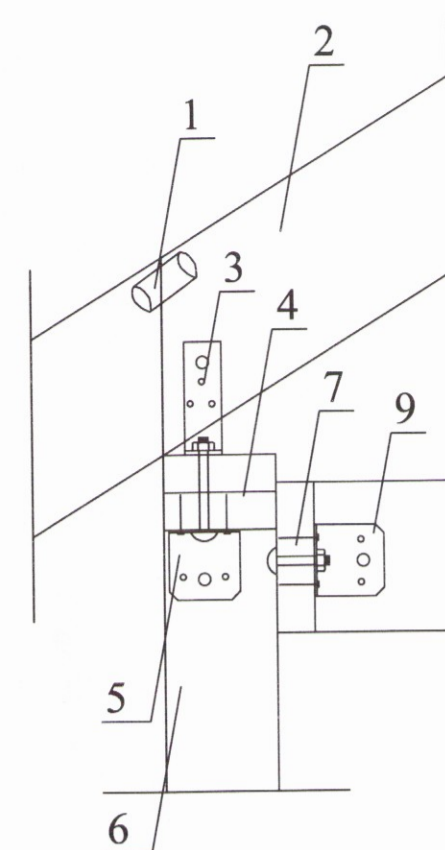


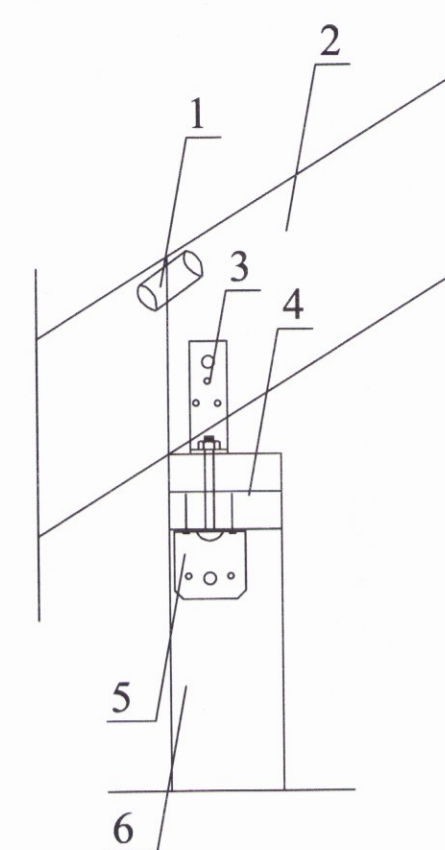
Snið í útvegg með milligólfi
festing veggreim við veggstöð

Deili 17



Snið í útvegg með milligólfi
festing gólfbita við veggreim

Deili 17



Snið í útvegg án
milligólfs

Merkingar:

1. Útloftunarrör þaks Ø=40mm með flugnaneti 1 stk. í hvert sperrubíl
2. Sperra 48x223.
3. Vinkill BMF 160x40x50x3 borðabolti 10x70 í gegnum sperra og borðabolti 10x110 í gegnum tvöfalt reinstykki útveggjagrindar.
4. Tvöfalt yfirstykki útveggjagrindar 2x 48x148.
5. Vinkill BMF 90, borðabolti 10x70 í gegnum útveggjastöð og borðabolti 10x110 í gegnum tvöfalt yfirstykki útveggjagrindar.
6. Útveggjastöð 48x148.
7. 48x223 skruflist í útveggjastöð með franskri skráfu 10x120 1 stk. í hverja stöð
8. Gólfbiti milligólfs 48x223.
9. Vinkill BMF 105, borðabolti 10x70 í gegnum gólfbita og borðabolti 10x70 í gegnum hlíðarstykki gólfs.
10. Yfirstykki gall útveggjagrindar 48x148
11. Sperra 48x223 neglí í útveggjastöðir með 4" galv. 1 stk. í hverja stöð og e/c 70 cm í yfirstykki útveggjagrindar.
12. Límrébbi 90x300
13. 48x148 laski beggja megin við bita neglíur með 4" galv. 6 stk. í tvöfalda útveggjastöð og 6 stk. í límrébbi
14. Tvöföld útveggjastöð 2x48x148
15. BMF sperruskór 50x135, neglíng kambasaurur 40/50 5 stk. í hvern væng
16. Límrébbi 90x300
17. Vinkill BMF 105 beggja megin við bita, borðabolti 10x110 í gegnum bita og fr. Skráfa 10x80 skruflist inn í límrébbi til viðbótar kambasaurur 40/40 3 stk. í hvern væng
18. Biti 2x 48x223 samneglíur
19. Borðaboltar 10x140 2 stk. í gegnum bita og útveggjastöð
20. Biti 75x225
21. Vinkill BMF 160x50x40x3, borðabolti 10x70 í gegnum sperra og fr. skráfa 10x120 ofan í bita
22. Límrésúla 90x90
23. Gólfbiti palls 50x125
24. Steinsteipt undirstöðusúla
25. BMF súluskór 90 D innsteiptur 20 mm teinn í súlu
26. Maskinubolti 12x110 í gegnum súluskó og súlu
27. Borðabolti 10x200 2 stk. í gegnum límrésúlu og sperra
28. Vinkill BMF 90 neglíng kambasaurur 40/40, 4 stk. í hvern væng
29. Borðaboltar 12x170 2 stk. í gegnum láréttan bita og sperra
30. Biti 2x 48x223
31. Galvaniserað gatagírói 32x1,5 yfir bita og niður á útveggjastöðir, neglíng, kambasaurur 40/50, 3 stk. inn í stöð í hvorn enda og 2 stk. inn í hlíð bita
32. Gólfbiti 2x48x223
33. Vinkill BMF 90, borðabolti 10x70 í gegnum gólfbita og borðabolti 10x110 í gegnum tvöfalda gólfbita
34. Vinkill BMF 90, borðabolti 10x70 í gegnum gólfbita og borðabolti 10x110 í gegnum tvöfalt yfirstykki burðarinnveggs
35. Tvöfalt yfirstykki burðarinnveggs
36. BMF 90 borðabolti 10x70 í gegnum innveggjastöð og borðabolti 10x110 í gegnum tvöfalt yfirstykki burðarinnveggs
37. Stöð burðarinnveggs 45x95
38. Vinkill BMF 105, beggja megin við súlu, borðabolti 10x110 í gegnum súlu og fr. Skráfa 10x120 upp í límrébbi
39. Límrésúla 90x90
40. Borðaboltar 10x220 2 stk. í gegnum gólfbita og límrésúlu
41. Límré 90x250
42. BMF sperruskór 50x150, neglíng kambasaurur 40/50, 5 stk. í hvern væng
43. Vinkill BMF 90 neglíng kambasaurur 40/50, 5 stk. í hvern væng
44. Biti 2x 48x223

Breyting 10.08.2017 milligólf stækkað

Hrauntröð 2

Í landi Vaðness, Grímsneshreppi

SNÍÐ:
Sniðmyndir þak

3524

ABS
-teiknistofa-

Jóhannes Pétursson
Kv. 010448-3959
S: 567-5107

Sigurður Sigurðsson
Kv. 010448-3959
S: 566-6613

Herra: JP

Dagsetning: 21.04.11

Tökn: JP

MKV: 1:10

Sambykkt:

Nr. teikningar: SN-04

Allar málsetningar skulu yfirfarast áður en smíði hefst
og hafa samband við hönnð ef misræmi finnst