

Umhverfis- og tæknisvið Uppsveita
Yfirfarið
 30 SEP 2019
Sóli Stef
 Fk. Byggingarfulltrúi

Almennt:

Öll mál skulu staðfest skv. aðaltekningum.
 Ef eitthvert misræmi er skulu aðalteikningar vera ráðandi, þó ber að láta hönnuði vita af misræmi.

Skýringar - trévirki veggja

Allur viður er C24 eða betri. Allan við utanhúss skal fúaverja. Allur saumur og festingar utanhúss skulu vera heitzinkhúðaðar eða ryðfriar. Allar stoðir og lausholt eru $45/145$ nema annað sé tekið fram. Bil á milli miðjúlínu stoða skal ekki vera meira en 600 mm. Utan á grind komi 9 mm gufuopinn rakapólinn krossviður (t.d. grenikrossviður). Krossviður festist með $3/65$ C150 í rakapólið lím. Þétting (Aerofil-pulsa eða llimod þétting) komi undir fótstykki, einnig skal setja vindpappa undir fótstykki, sem kemur þá á milli steypu og fótstykkis.

Festingar á öllum samskeytum:

Öll horn og einingasamskeyti skal víxlskrúfa saman með 6x80mm skrúfum c/c 400mm.

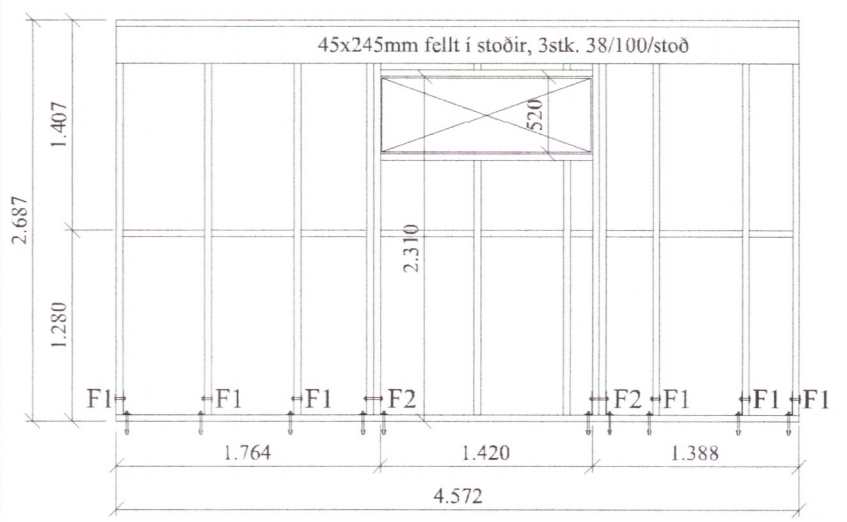
Festing á fótstykki

Múrboltar M12 C600 koma í gegnum fótstykki. Bördýpt = 105 mm og snertidýpt bolta við steypnan flöt => 80 mm.

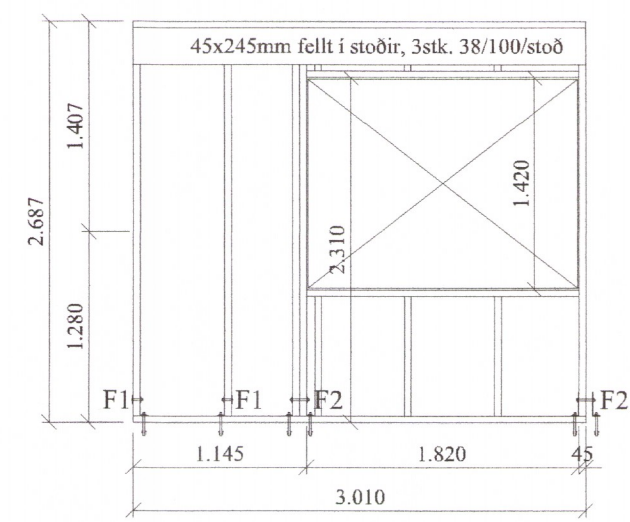
F1 - F4
 sjá sérymyndir.

3532-19

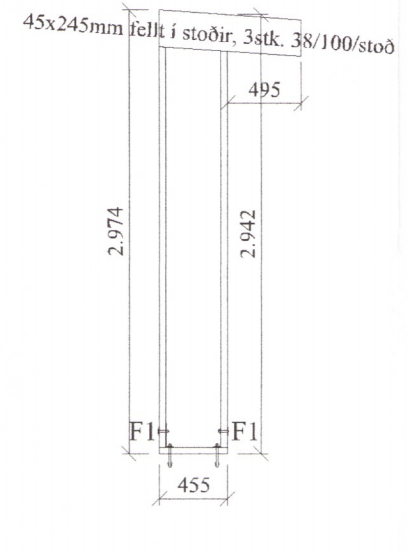
Br: Breyting	Dags:	Samb:
VERKHEITI: Hrauntröð 22 801 Grímsnesi	TEIKNUNUMÉR: 201	
VERKHLUTI: Burðarvirki Ásýnd grindur	ÚTGÁFA: A1	
Hönnuður: Leifur Örn Leifsson kt. 150982-4139	Sambýkt: <i>Leifur Leifsson</i>	BLADSTÆRÐ: A-2
Yfirfarið af hönnunarstjóra: Bent Larsen Fróðason kt. 141177-3469	Sambýkt: <i>Bent W</i>	DAGS: 20.03.19
LARSEN HÖNNUN OG RAÐGJÖF	Bent Larsen Fróðason Byggingafræðingur B.Sc Sími 844-7699 tölvupóstur: bent@larsen.his	VERKNR: 18-63 MKV: 1:50



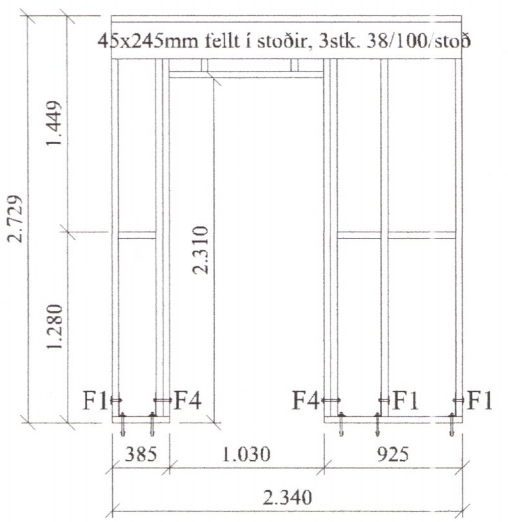
Grind nr. 1



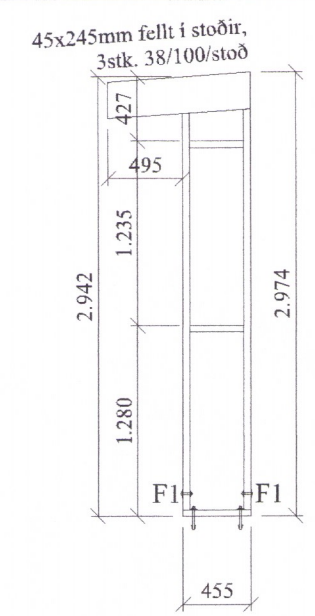
Grind nr. 2



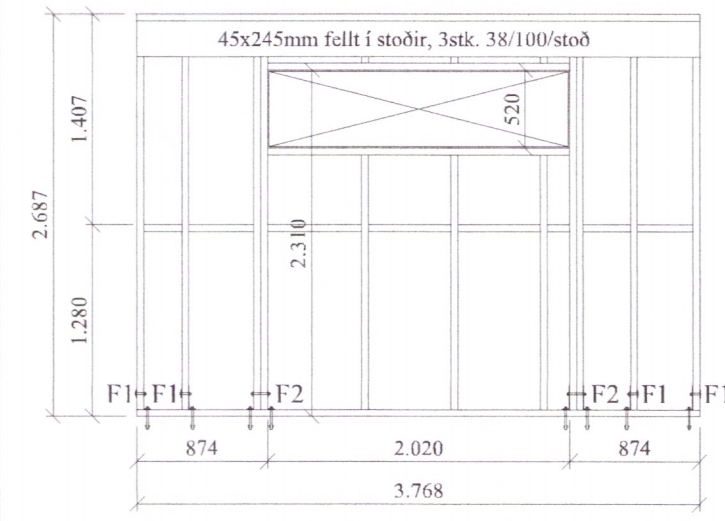
Grind nr. 3



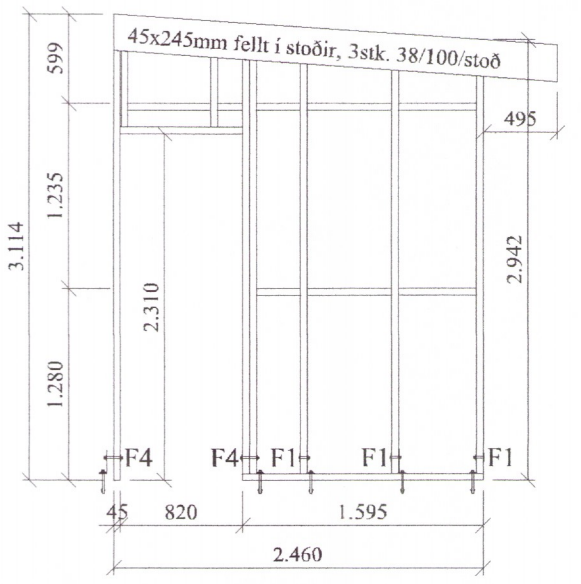
Grind nr. 4



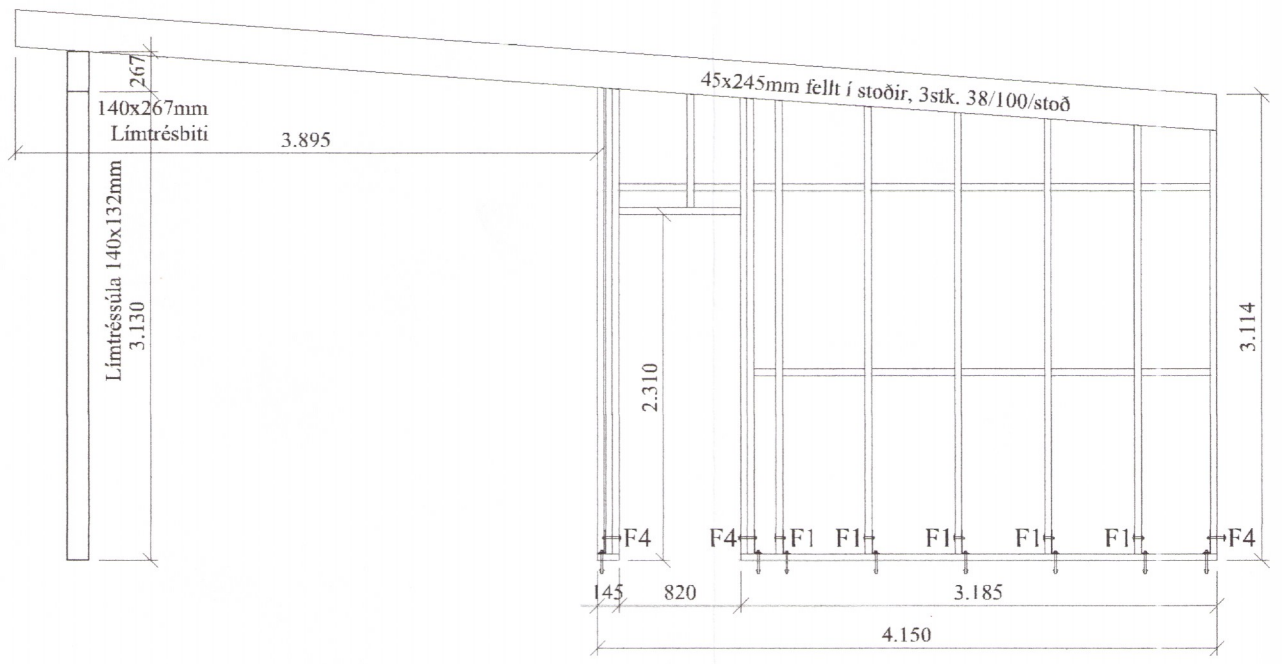
Grind nr. 5



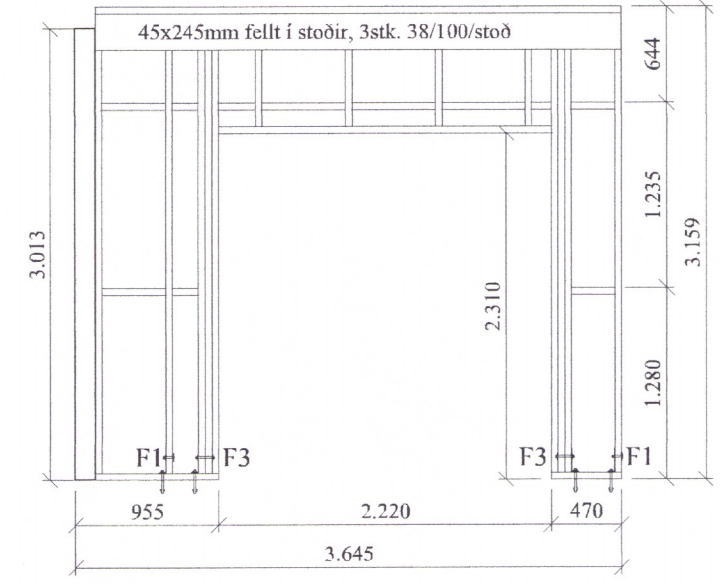
Grind nr. 6



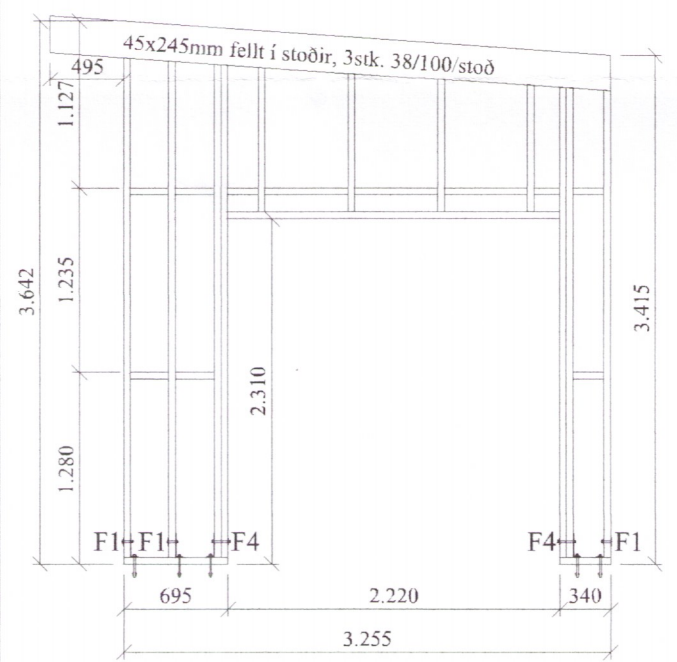
Grind nr. 7



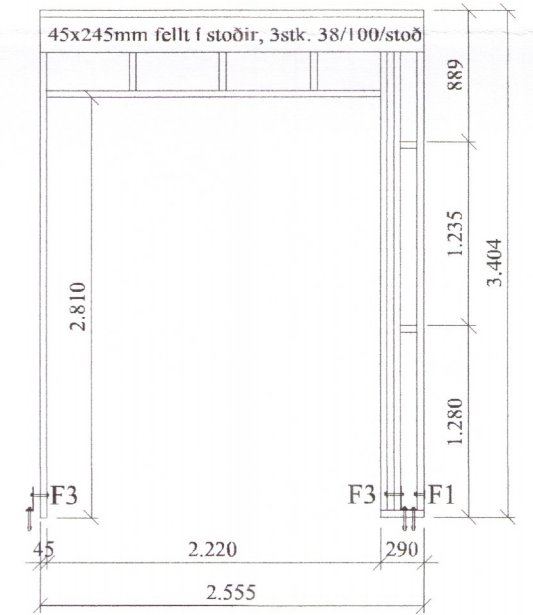
Grind nr. 8



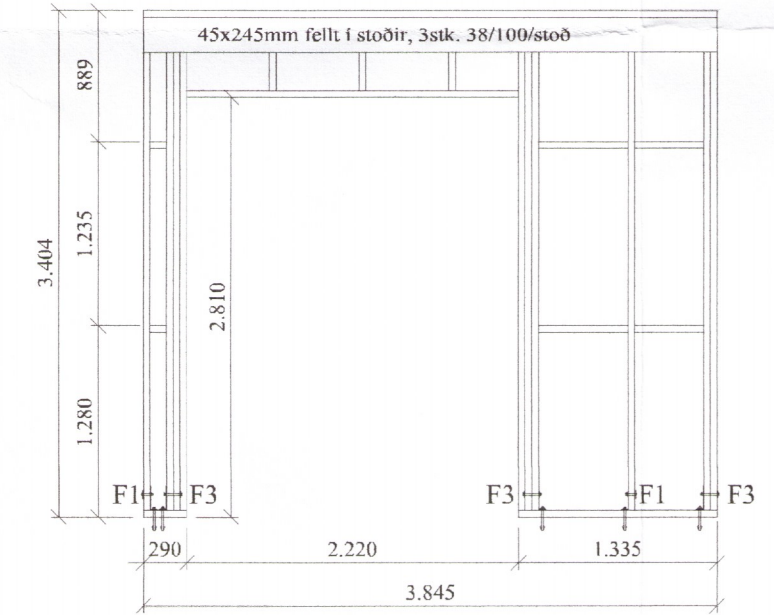
Grind nr. 9



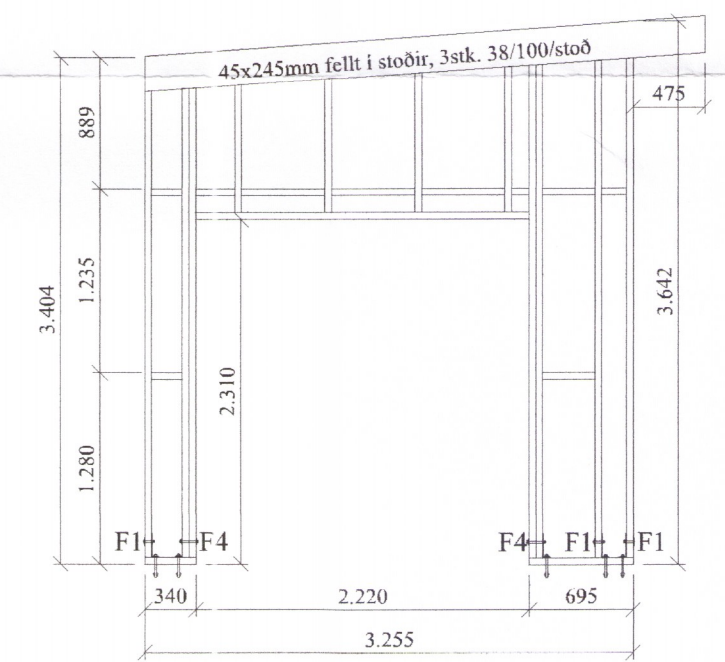
Grind nr. 10



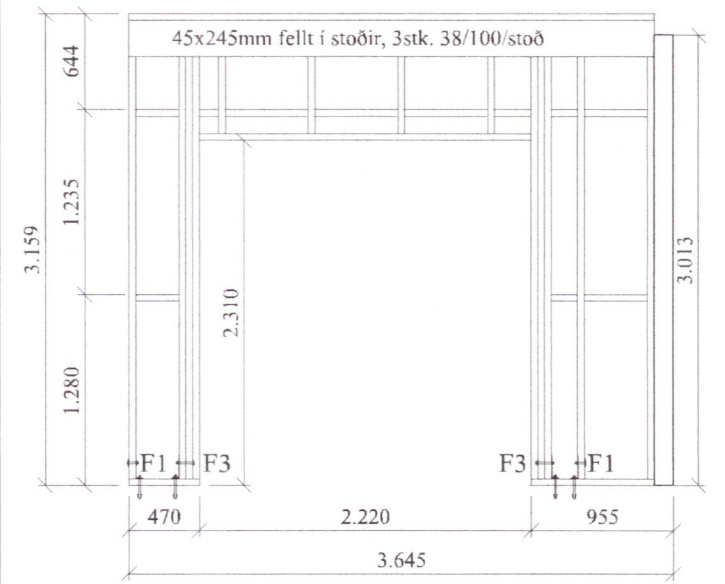
Grind nr. 11



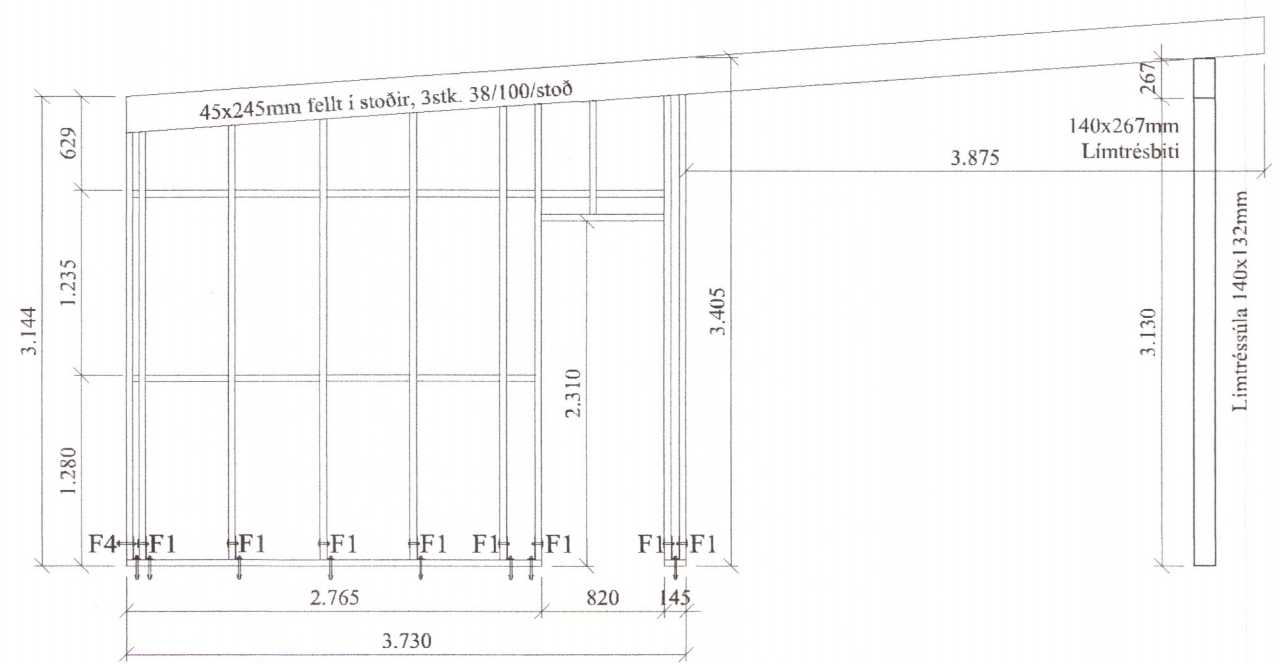
Grind nr. 12



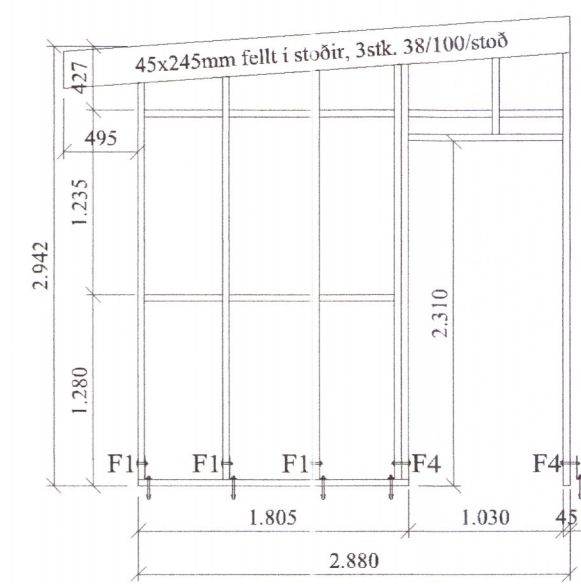
Grind nr. 13



Grind nr. 14



Grind nr. 15



Grind nr. 16