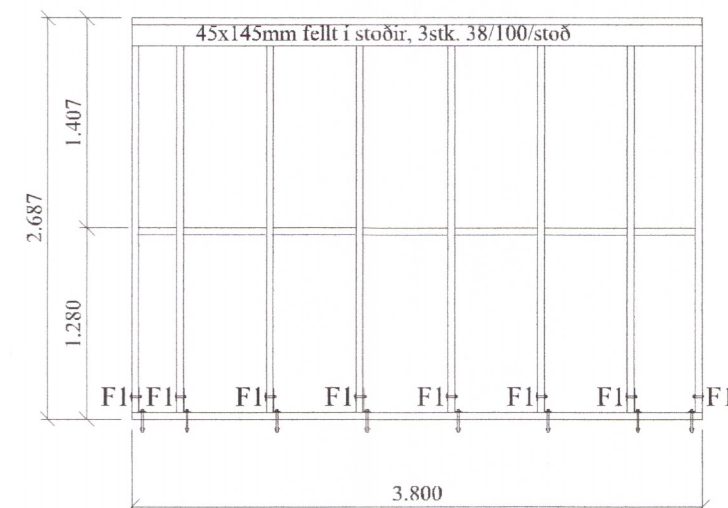
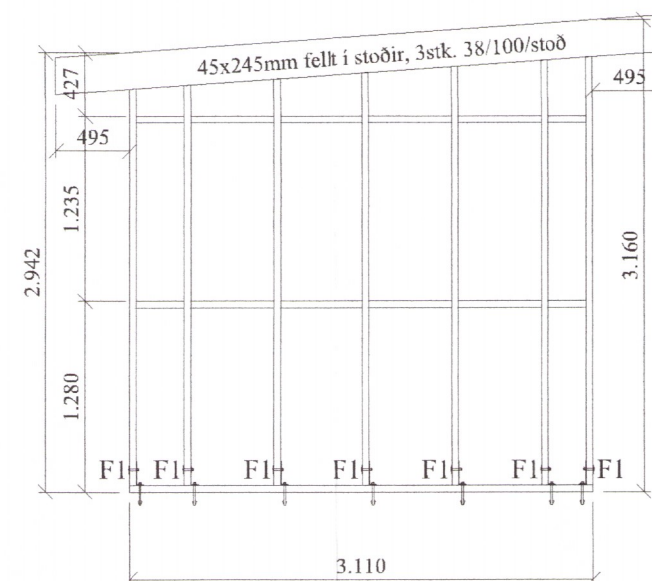


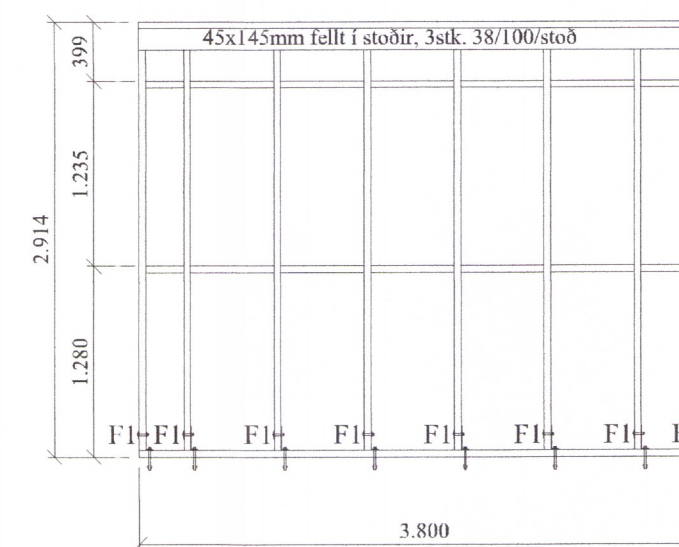
Grind nr. 17



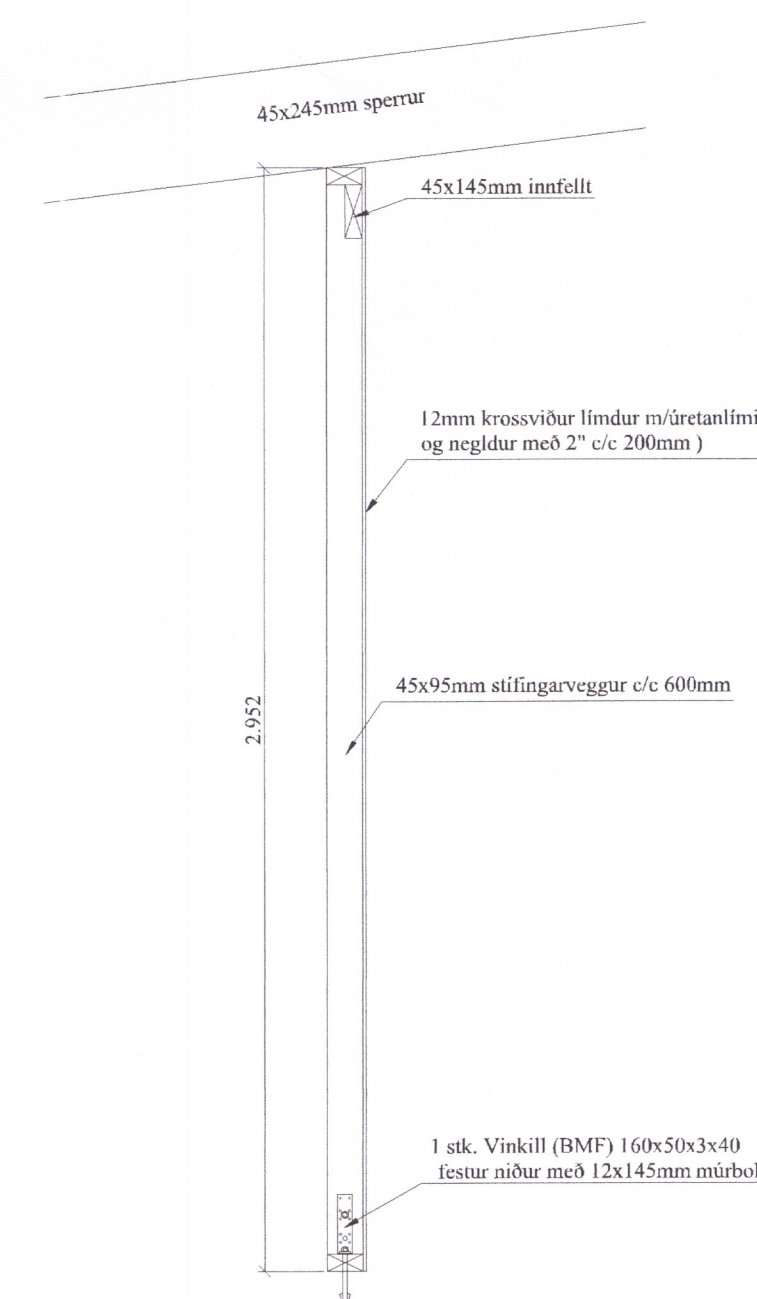
Grind nr. 18



Grind nr. 19



Grind nr. 20



Snið í stífingarvegg
mkv. 1:20

Almennt:

Öll mál skulu staðfest skv. aðalteikningum. Ef eitthvert misræmi er skulu aðalteikningar vera ráðandi, þó þer að láta hönnuði vita af misræmi.

Skýringar - trévirki veggja

Allur viður er C24 eða betri. Allan við utanhúss skal fúa verja. Allur saumur og festingar utanhúss skulu vera heitzinkhúðaðar eða ryðfrjár. Allar stoðir og lausholt eru $45/145$ nema annað sé tekið fram. Bil á milli miðjulinu stoða skal ekki vera meira en 600 mm. Utan á grind komi 9 mm gufuopinn rakapólinn krossviður (t.d. grenikrossviður). Krossviður festist með $2\frac{3}{65}$ C150 í rakapólið lím. Þétting (Acrofil-pulsa eða Ilmod þétuþorði) komi undir fótstykki, einnig skal setja vindpappa undir fótstykki, sem kemur þá á milli steypu og fótstykkis.

Festingar á öllum samskeytum:

Öll horn og einingasamskeyti skal víxlskrúfa saman með 6x80mm skrúfum c/c 400mm.

Festing á fótstykki

Múrbolta M12 C600 koma í gegnum fótstykki. Bördýpt = 105 mm og snertidýpt bolta við steypnan flöt => 80 mm.

F1 - F4

sjá sérmyndir.

3533-19

Br: Breyting	Dags:	Samp:
VERKHEITI: Hrauntröð 22 801 Grímsnesi	TEKNI-NÚMÉR: 202	
VERKHLUTI: Burðarvirki Burðarveggir	ÚTGÁFA: A1	
Hönnuður: Leifur Örn Leifsson kt. 150982-4139 Sambýkt: <i>Leifur Örn Leifsson</i>	BLADSTÆRD: A-2	
Yfirfarið af hönnunarstjóra: Bent Larsen Fróðason kt. 141177-3469 Sambýkt: <i>Bent Larsen</i>	DAGS: 20.03.19	
LARSEN HÖNNUN OG RÁÐGJÖF	Bent Larsen Fróðason Byggingarfræðingur B.Sc Sími: 844-7699 tölvupóstur: bent@larsenhr.is	VERKNR: 18-63 MKV: 1:50 1:20