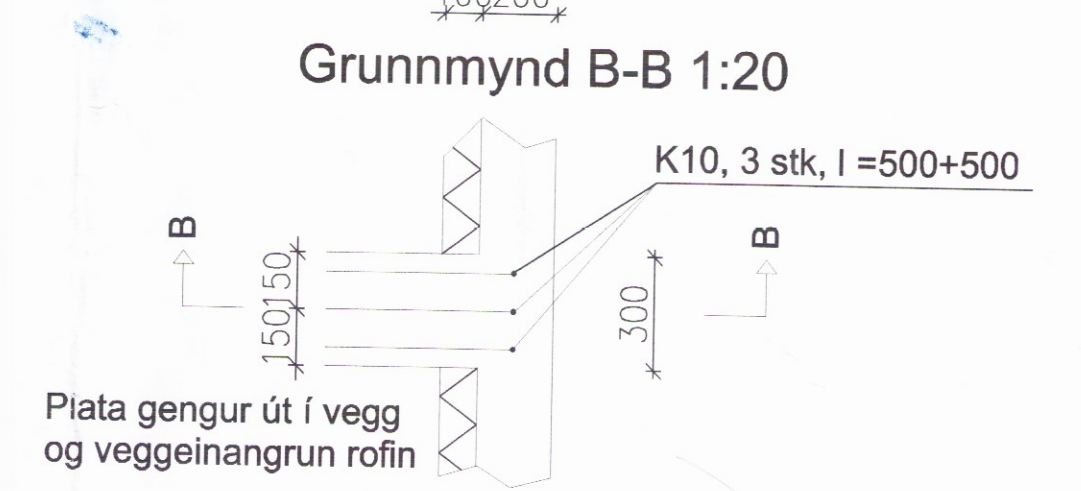
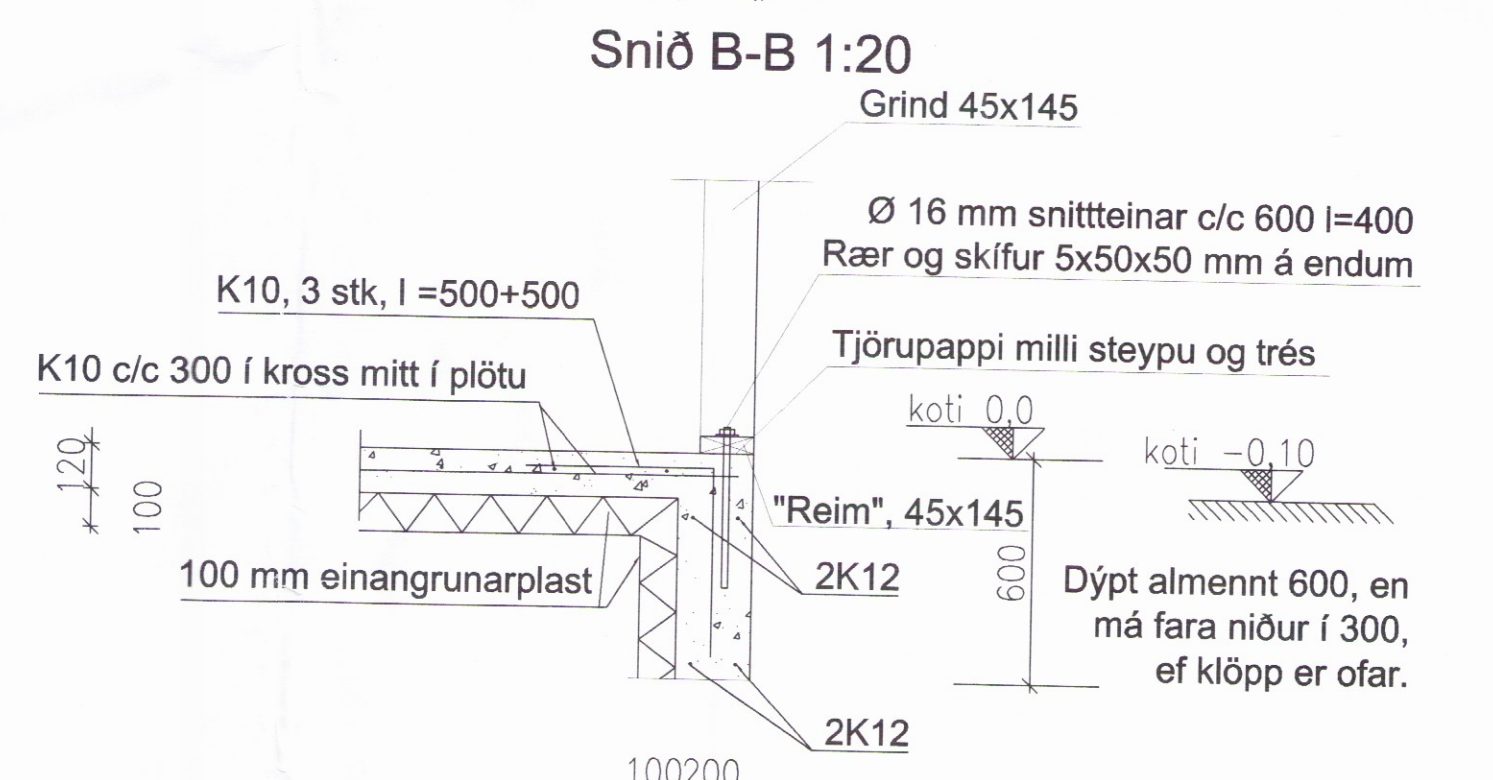
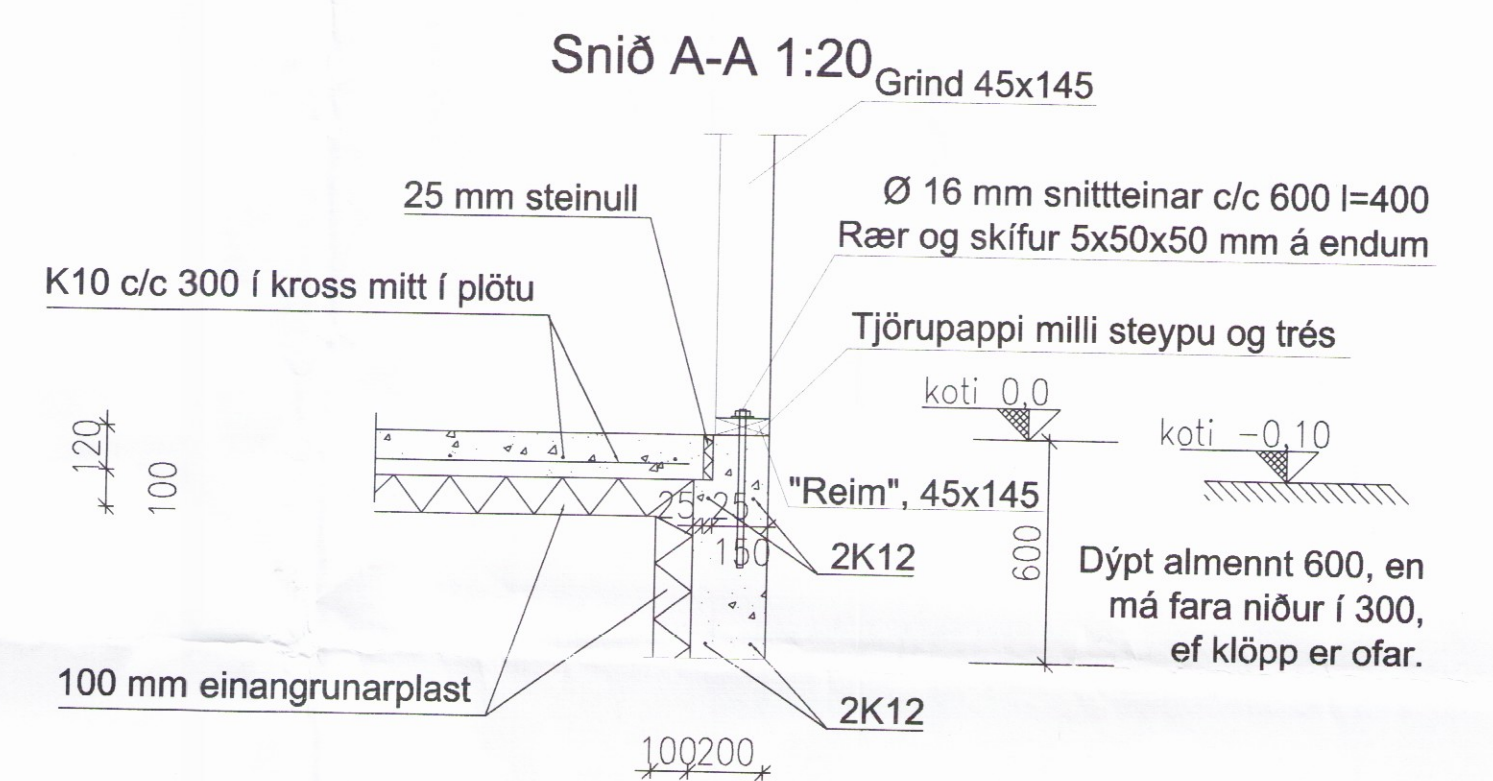


Undirstöður standi á vel þjappaðri malarfyllingu úr frostríu efni, móhelli eða klöpp. Mesta álag á fyllingu: 0,30 Mpa. Steypa í undirstöðum S-200, sigmál 8-13 cm, loft 6 o/o.

Snið A-A og B-B 1:20

Snið A-A er almennt snið í undirstöður. Miðja sniðs B-B er 800 mm frá horni og gildir á bili, sem er 2x150 mm langt, alls 300 mm.



Breytt: 19. ágúst 2017:
Byggt nýtt hús og eldra hús stækkað.

21/8'17 Halldór Hannesson

VERKFRÆÐISTOFA	HALLDÓRS HANNESSONAR S. 8989455, halldorh@msi.is
GUNNARSSUNDI 10 HAFNARFIRDI	
Pórstígur 27, Ásgarðslandi	Mkv. 1:50:1:20
Undirstöður, grunnmynd og snið 3540	Reiknað HH
	Teiknað HH
	Kl. hönnuðar: 141139-2159
	Breytt: 19. ágúst 2017
Verk: Pórstígur 27	Teikn.nr.: 1.1
	Dags.: 10. júní 2016