

Dags:	Nr.	Breytingar:	Samb.

Álagforsendur:

- Eigið álag : Skv. staðli ÍST EN 1991-1-1:2002/NA:2010
- Notálag : Reiknað skv. ÍST EN 1991-1-1:2002/NA:2010
Notálag á plötu m.v. þunga bíla:
Category G: m.v. 16 tonna bíla 5.0 kN/m² og stakann
kraft upp á 9 tonn sem dreift á tvö 0.20x0.20 svæði með
1.80 á milli.
- Vindálag : Reiknað skv. ÍST EN 1991-1-4:2005/NA:2010
Terrain category 0
Grunngildi vindálags : q = 1,85 kN/m²
- Snjóálag : Reiknað skv. ÍST 1991-1-3:2003/NA:2010
Grunngildi snjóálags er miðað við svæði 1.
Grunngildi snjóálags : Sk = 2,1 kN/m²
- Jarðskjálftaálag: Reiknað skv. staðli ÍST EN 1998-1:2004/NA:2010
Jarðskjálftahröðun: 0,00 g (m/s²)

JÁRNÞENDING:

BENDISTÁL:
Stálgæði: KS 500
Í plötur er tvöföld þending, K10 c/c150 í efri brún og K10 c/c250 í neðri brún.

STEYPUFLOKKUR:

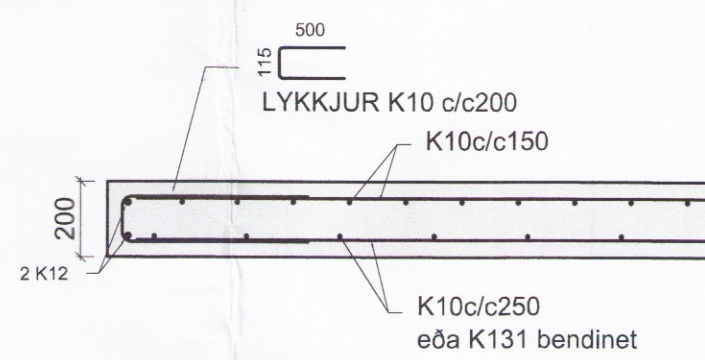
PLATA:
Umhverfisflokkur XC4 og XD3 samkvæmt töflu 4.1 í Eurocode 2 - Part 1-1, fyrir yfirborð.
Umhverfisflokkur XC2 samkvæmt töflu 4.1 í Eurocode 2 - Part 1-1, fyrir botn.
Burðarvirksflokkur S3 samkvæmt töflu 4.3N í Eurocode 2 - Part 1-1

Steypuhúla - Yfirborð : 45mm Kröfur til lofkerfis steypu skv. ASTM C457
Steypuhúla - Botn : 40mm Heildarlöft A ≥ 5%
Brotþolsflokkur : C35/45 Fjarlægðarstuðull L < 0.2 mm
Sement : >360kg/m³ Virkt yfirborð α > 25 mm²/mm³
Kröfur til veðrunarþols steypu skv. SS13 72 44 / 3% NaCl
Flögnun eftir 28 umferðir < 0.5 kg/m²
Flögnun eftir 56 umferðir < 1.0 kg/m²

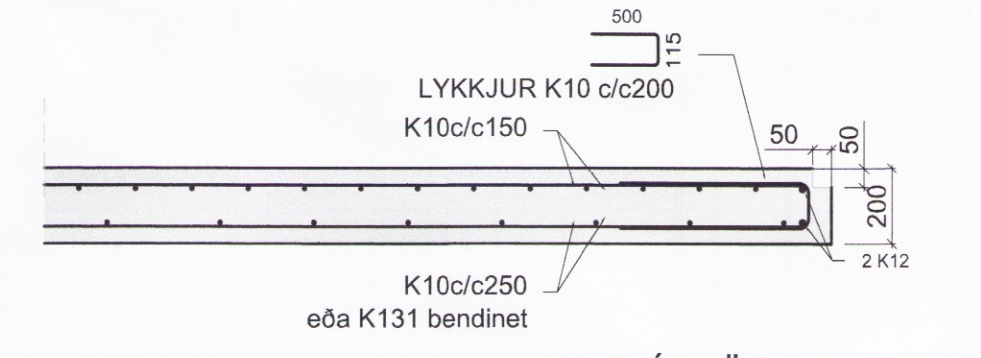
V/S tala : <0,45
Mesta steinasterð : 32mm

GRUNDUN:

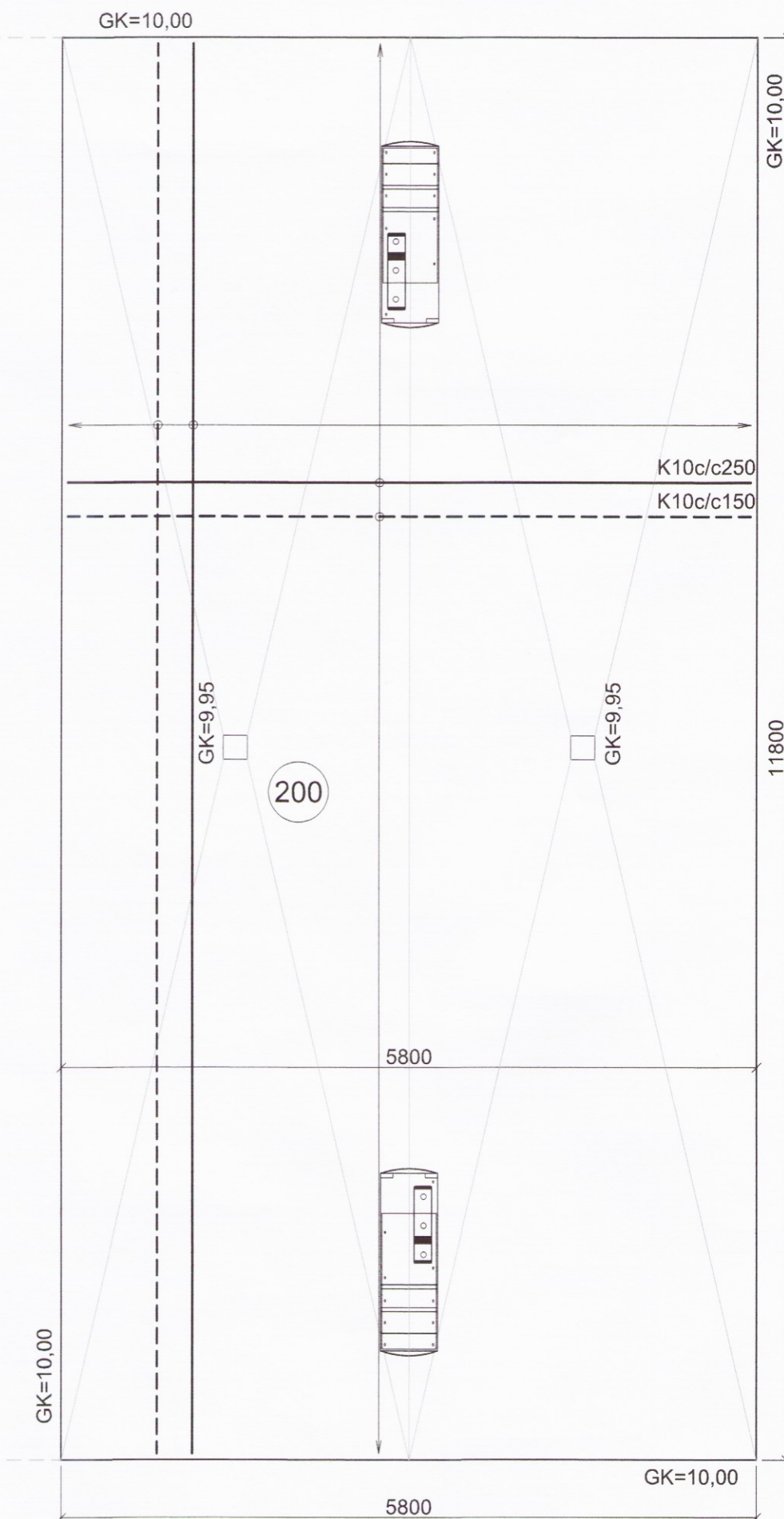
Plan er grundað á þjappaða fyllingu. Lágmarks fyllingarhæð skal vera 800mm, grundun er reiknuð samkv. ÍST 15:2007 grundunarflokkur 2 þjöppun standist E2>100 mPa og E2/E1<2,2 mesta reiknislegt álag á jarðveg 500kN/m² (0,5 mN/m²)



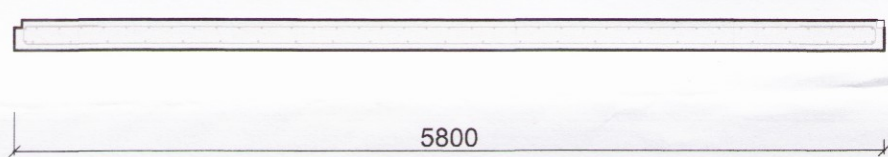
SNÍÐ Í PLÖTUENDA 1:20
M.v. hellur



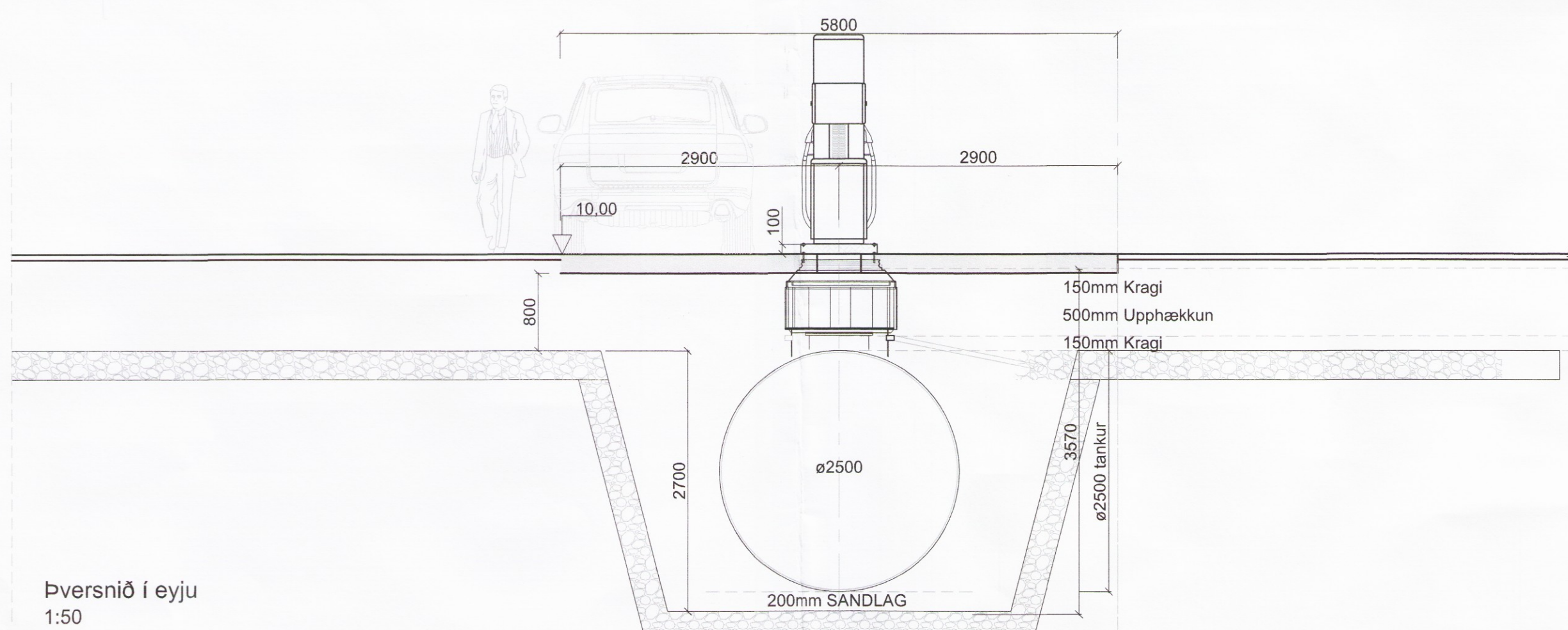
SNÍÐ Í PLÖTUENDA 1:20
M.v. malbik



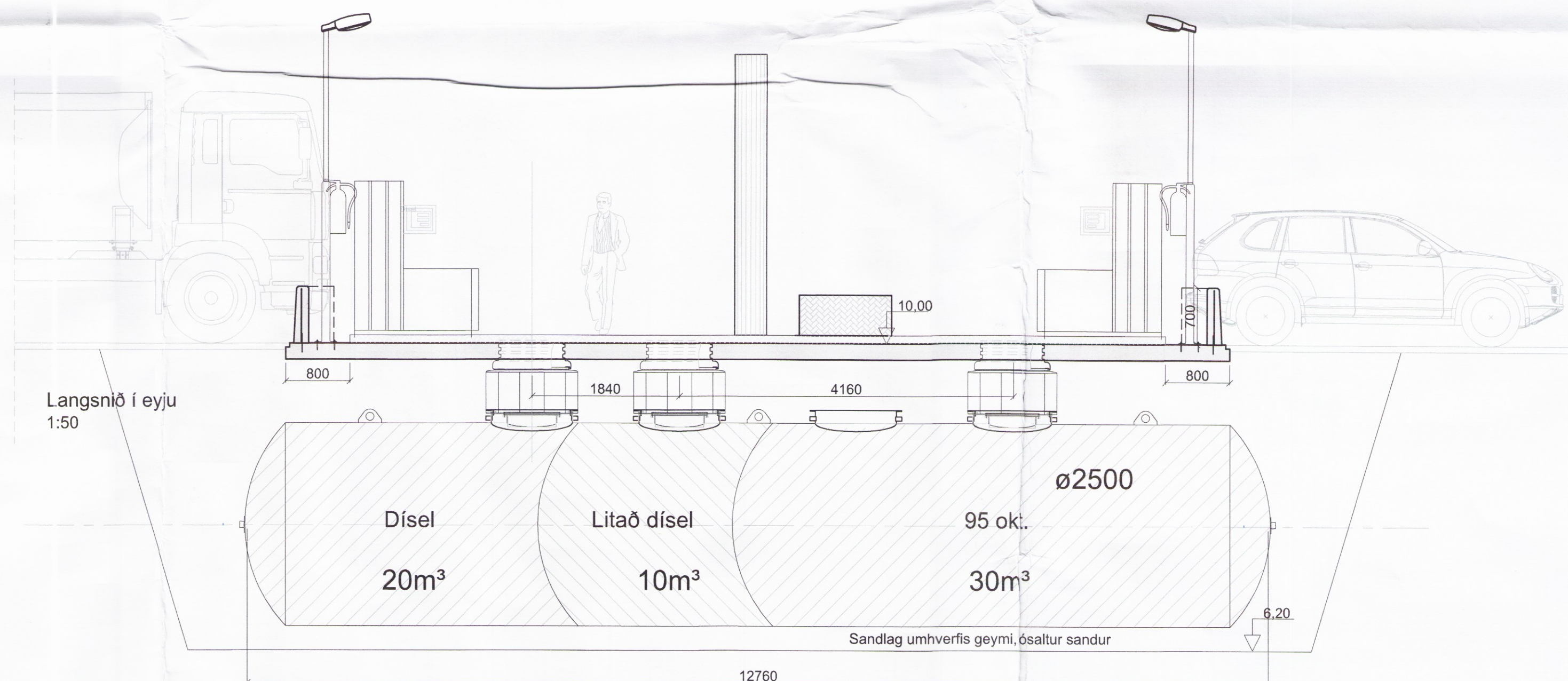
Grunnmynd dæluplans
Mkv. 1:50



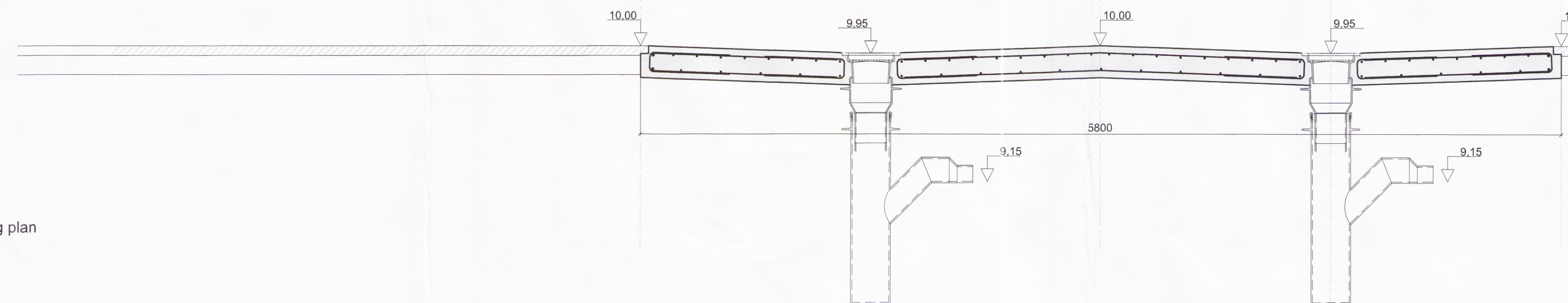
Snið í dæluplan
Mkv. 1:50



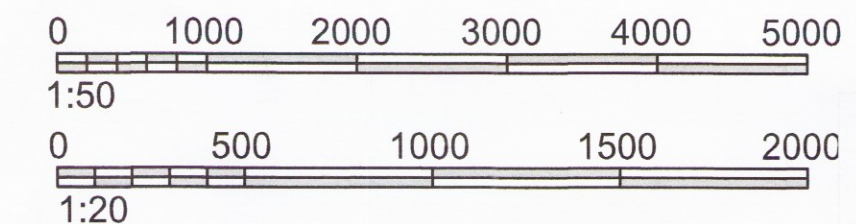
Þversnið í eyju
1:50



Langsnið í eyju
1:50



Snið í og plan
Mkv. 1:20



VERKHOF EHF

Fellsmyli 26 • 108 Reykjavík • Sími: 517 9050 • Netfang: verkhof@verkhof.is

Höfuðverks:	N1 - Dalbraut 8	Hönnuðir:	Svarnar M. Sigurjónsson 18087-3419	Dags:	10.10.2017
	Sjálfsalgreiðslustöð - 840 Laugavatn		Björgvin O. Sigurjónsson 110481-9279	Geymslunúmer:	201
Höfuðteikningar:	Burðarvirki	Samþykkt:	Dauð M. Sig.	Verknúmer:	16-113
	Dælu- og áfyllingarplan	Adalhönnuður:		Mælikvæði:	1:50/100/500
	Grunnmynd, snið og skýringar	Samþykkt:		Tekn.númer:	201
Herrn:	SMS	Tekn:	SMS	Matt:	
Tyflar:	GP				

3575