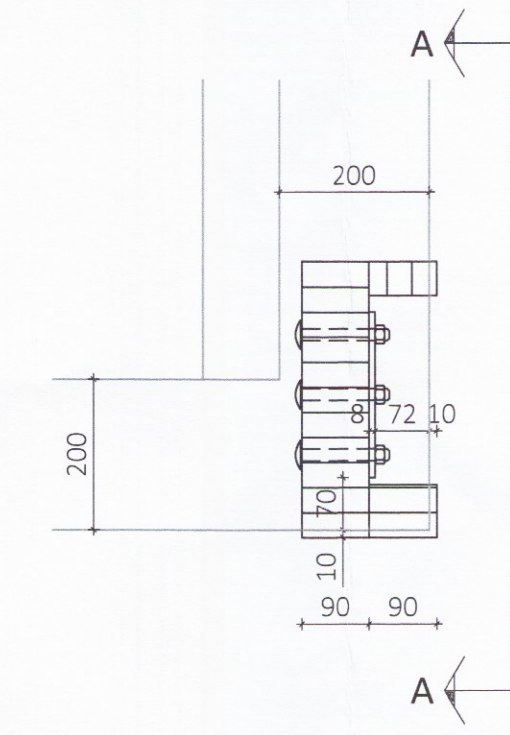
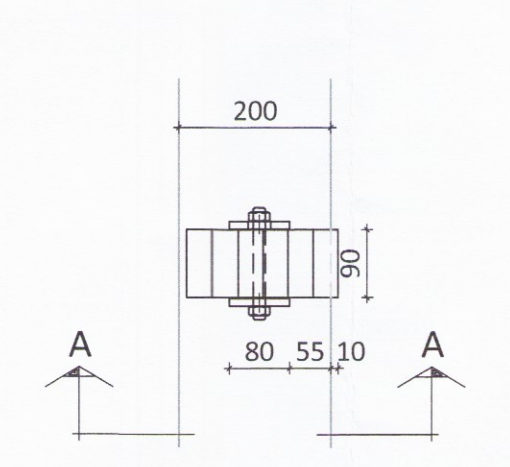


Grunnmynd - Mkv. 1:50

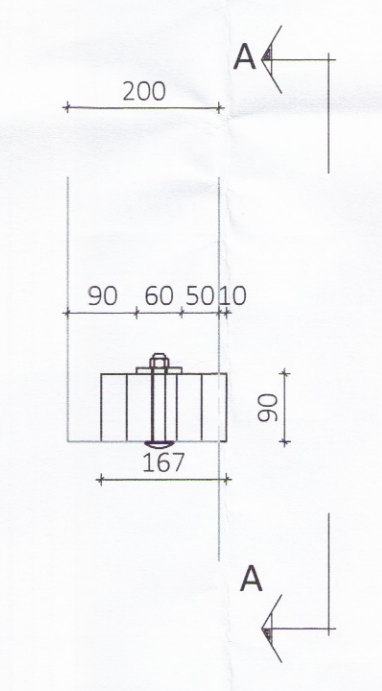
Sérmynd 3 Mkv. 1:10



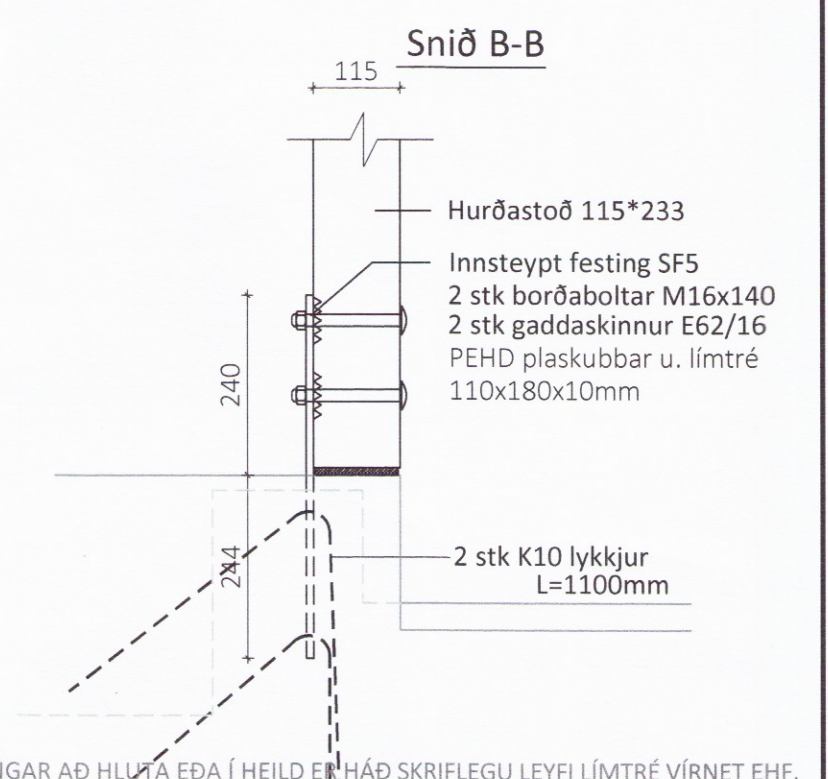
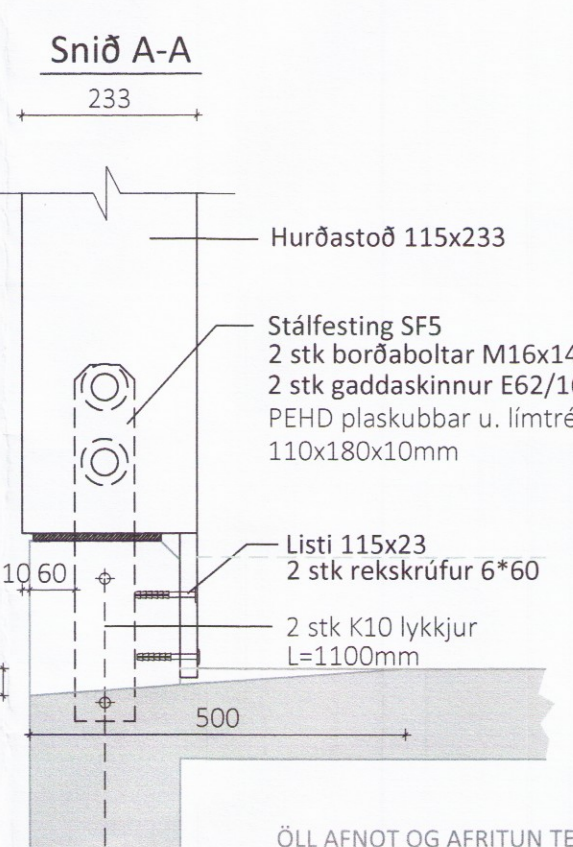
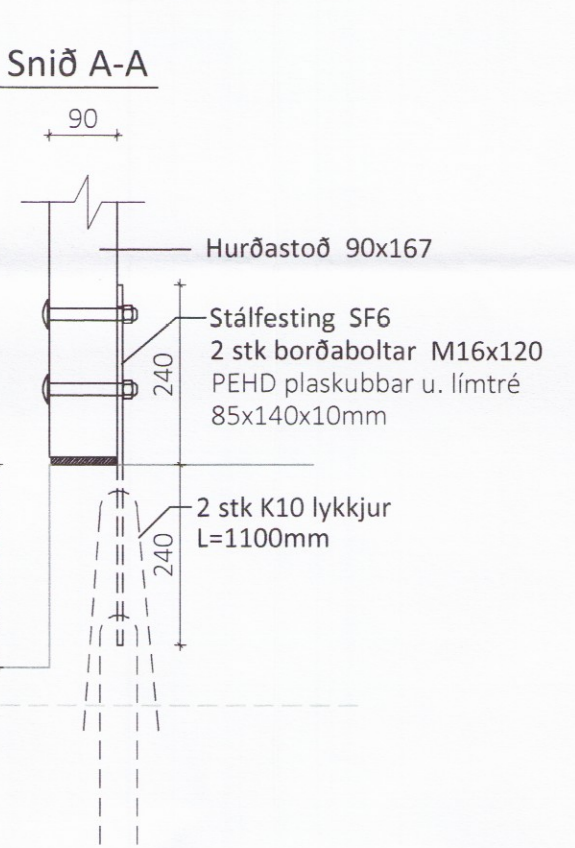
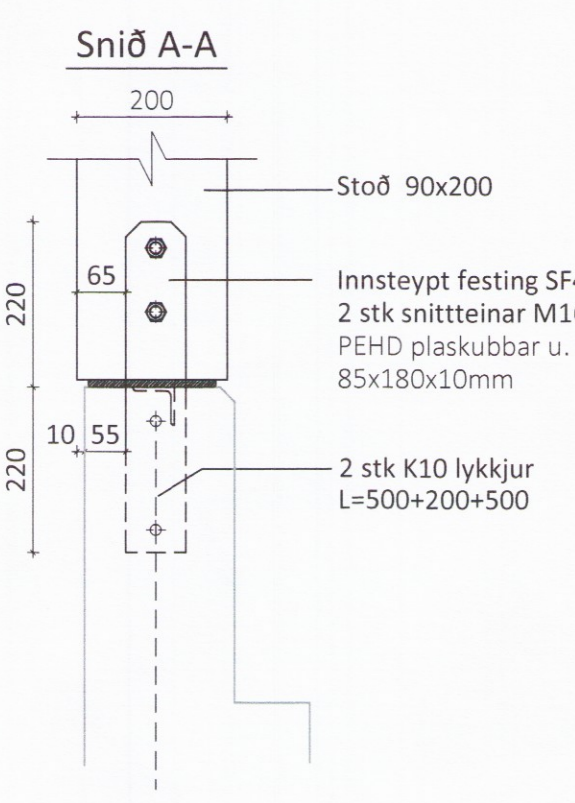
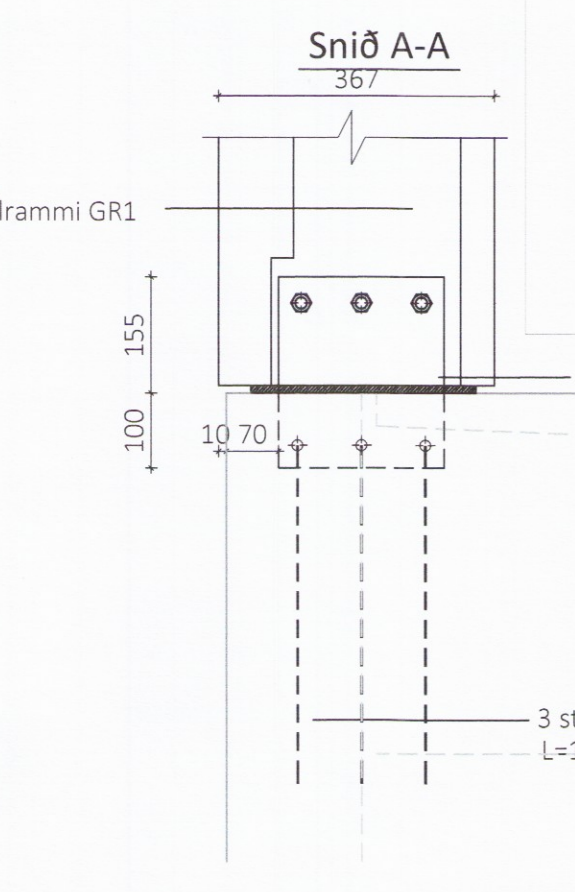
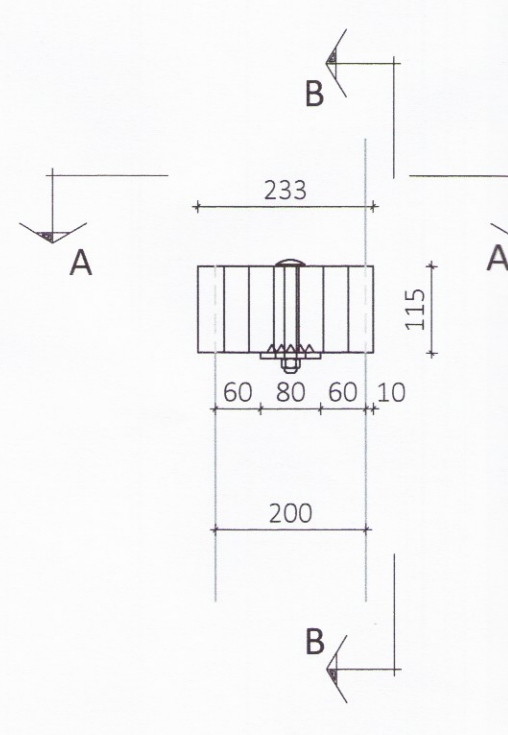
Sérmynd 4 Mkv. 1:10



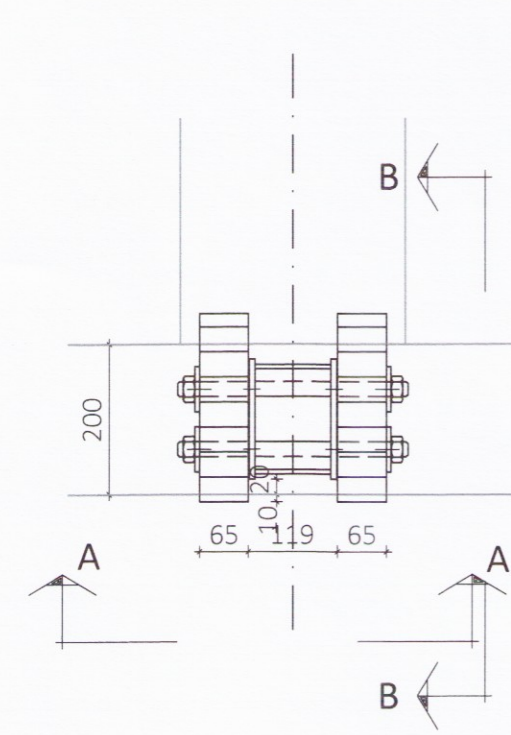
Sérmynd 6 Mkv. 1:10



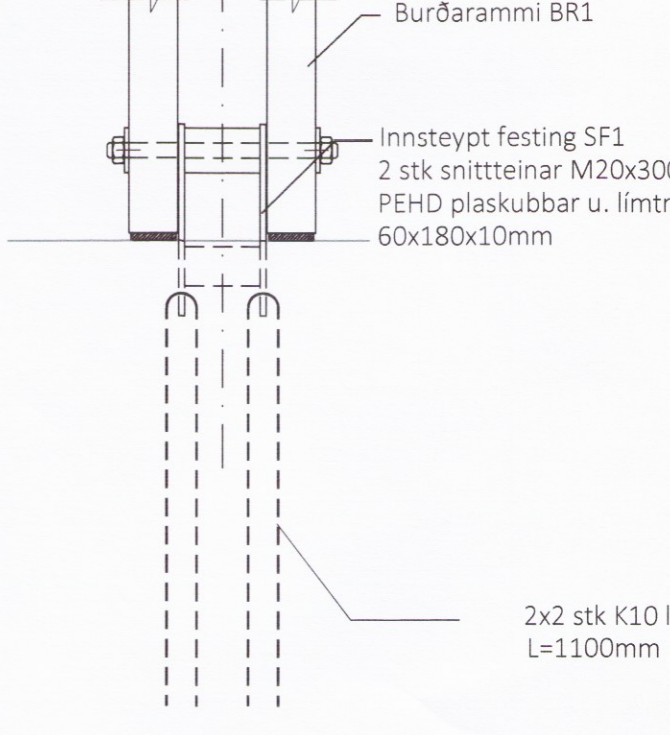
Sérmynd 5 Mkv. 1:10



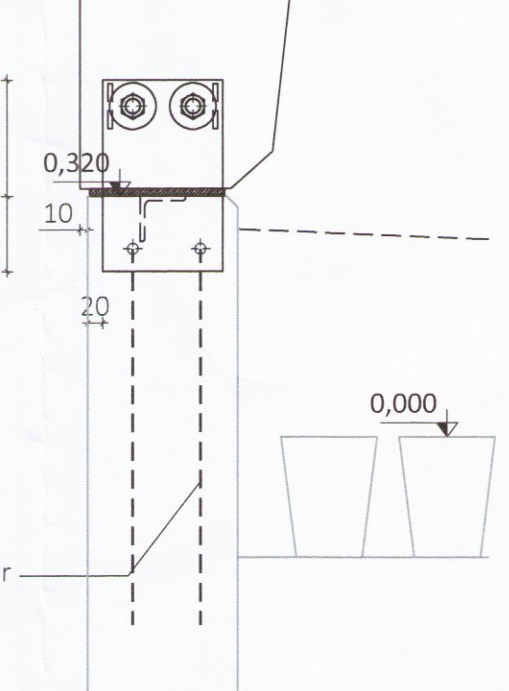
Sérmynd 1 Mkv. 1:10



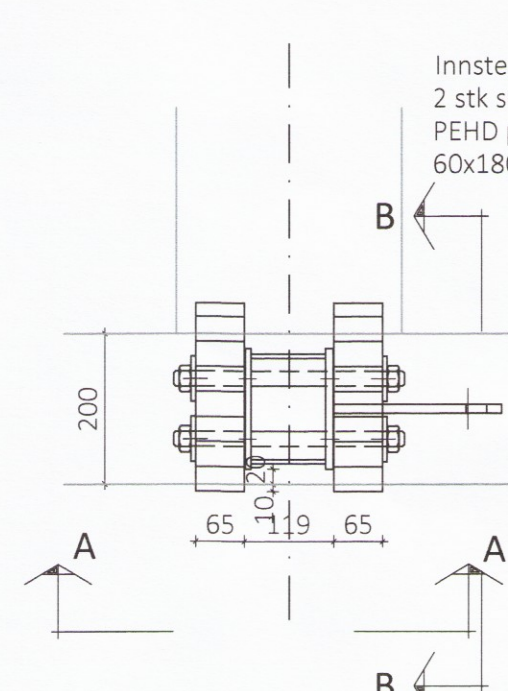
Snið A-A



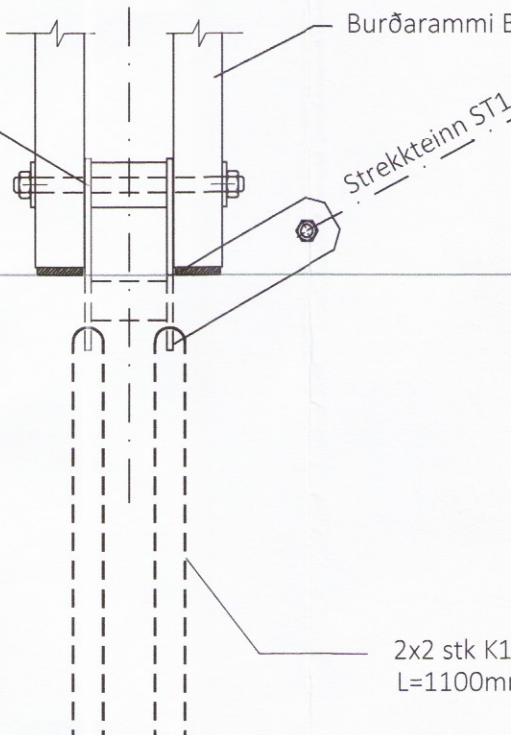
Snið B-B



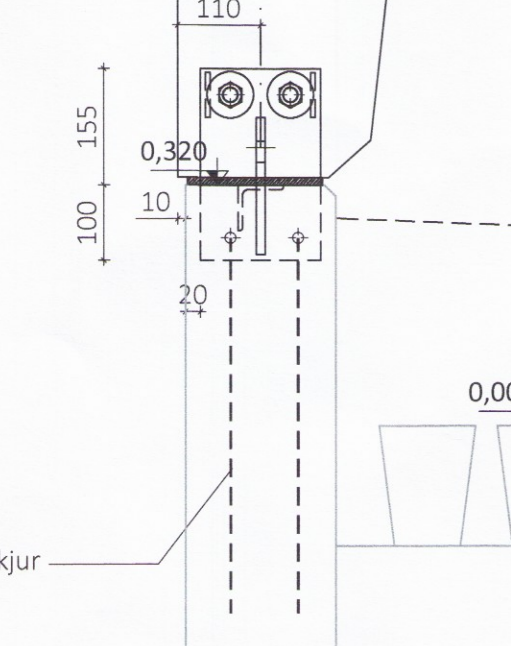
Sérmynd 2 Mkv. 1:10



Snið A-A



Snið B-B



ALMENNT
 0.00 Táknað hæð í sniðmynd
 0.00 Táknað hæð á plötu í grunnmynd
 Járnstærðir eru í mm
 Timburstærðir eru í mm
 Öll ónefnd mál eru í mm

ÁLAGSFORSENDUR
 Leyft álag á grunn..... mN/m²
 Snjóálag..... 1,26*μ kN/m²
 Vindálag..... 2,11* C_e kN/m²
 Notálag..... kN/m²

TRÉVIRKI OG STÁLFASTINGAR
 Limtré skal vera í gæðaflokki GL30c
 Samkvæmt ÍST EN 14080:2013
 Limflokki U (vatnsþétt)
 Aðrir burðarviðir skulu ekki vera lakari en C18 samkvæmt ÍST EN 338:2009
 Stálgæði í sersmíðuðum festingum er S235 samkvæmt ÍST EN10025-2:2004
 Stálgæði í boltum og teinum er ISO 8.8
 Stálgæði í borðboltum ISO 4.6
 nema annað sé tekið fram.

Fúaverja skal sperruenda og aðra hluta trés sem steypast inn eða leggjast að steinsteypu.
 Undir allar boltarar sem herðast að tré skal setja skinnur með kantlengd 3xd og bykkt 0,3xd (d er þvermál bolta)
 Allir festihlutar úr stáli skulu galvanhúðaðir nema annað sé tekið fram á teikningu.

Innsteyptar festingar
 Vanda skal frágang og staðsetningu innsteyptra festinga. Ath. að hreinsa steypuleifar af festingum þegar steypuvinnu er lokið.
 Nákvæmniskröfur við staðsetningu festinga
 Staðsetning í hæð og í plani +/- 5mm

Númer	Dags.	Skýring breytingar	Br. af

 Byggingaleið - Vesturvör 29 - 200 Kópavogur kt. 440510-1160 - Sími: 412 5300	MKV. 1:50 - 1:10	DAGS. 31.08.2017	VERKNR. DL17 016	ÚTGÁFA NR. 1
	TEIKN. HK	REIKN. HK	YFIRF. BI	NR. TEIKNINGAR 301
HEITI VERKS: Kópsvatn 1, Hrunamannahr.	NAFN HÖNNUNAR Bjarni Ingibergsson byggingatæknifræðingur B.Sc. kt. 030861-2729 - bjarni@limtrévirnet.is			301
HEITI TEIKNINGAR Fjósveiðibýgging Grunnmynd og sérmýndir	ÁRITUN HÖNNUNAR 	DAGS. ÁRITUNAR 2017	ÁRITUN SAMRÆM. HÖNNUNAR	DAGS. ÁRITUNAR