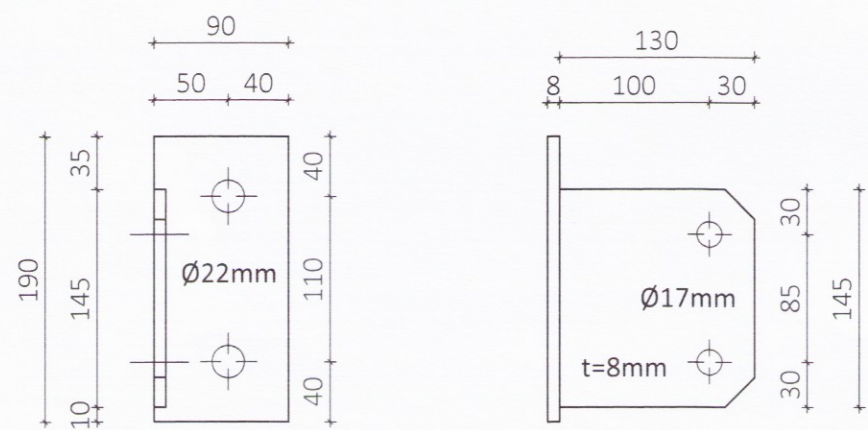
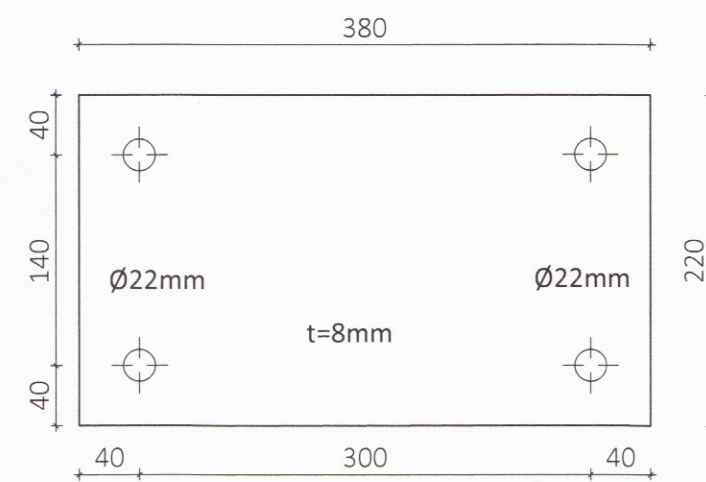


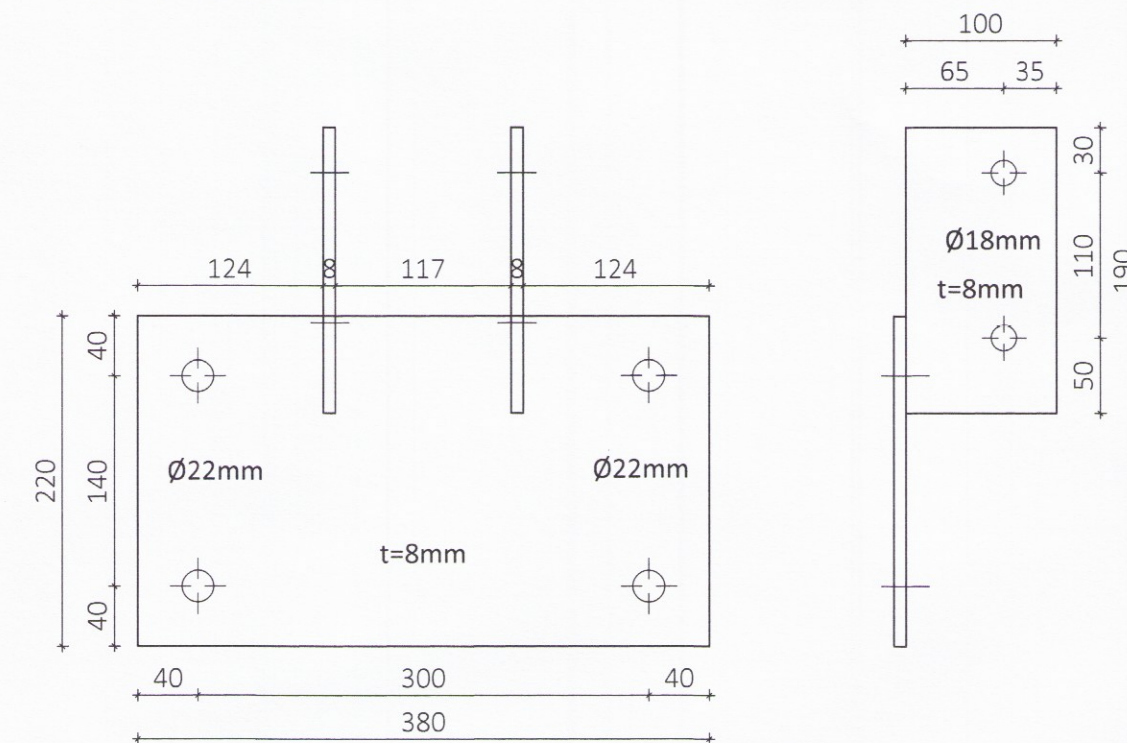
Stálfesting SF8 Mkv. 1:5  
 Samtals: 2 stk + 2 stk spegluð



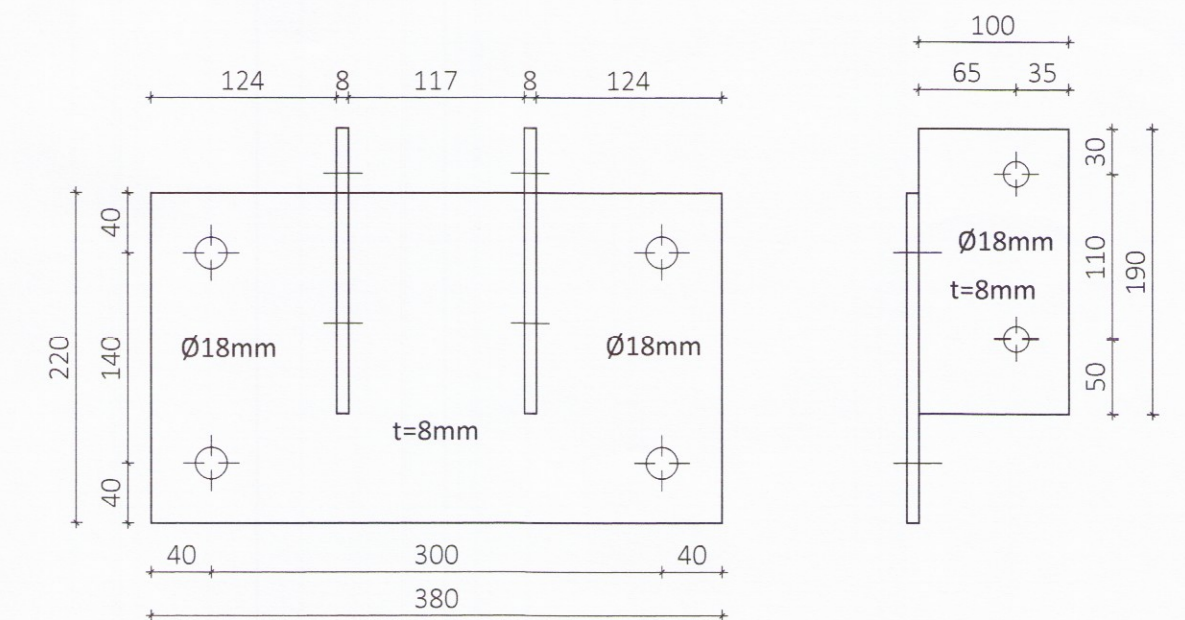
Stálfesting SF9 Mkv. 1:5  
 Samtals: 10 stk.



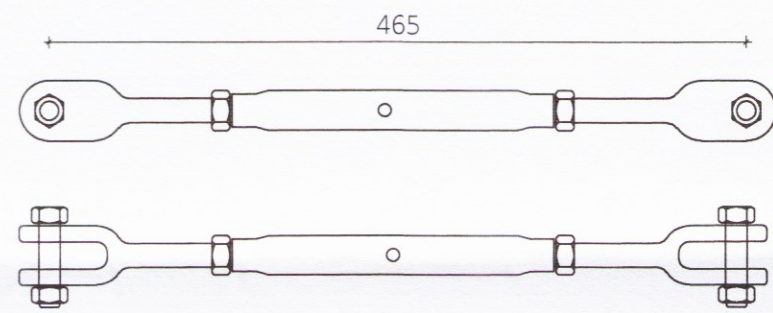
Stálfesting SF10 Mkv. 1:5  
 Samtals: 2 stk.



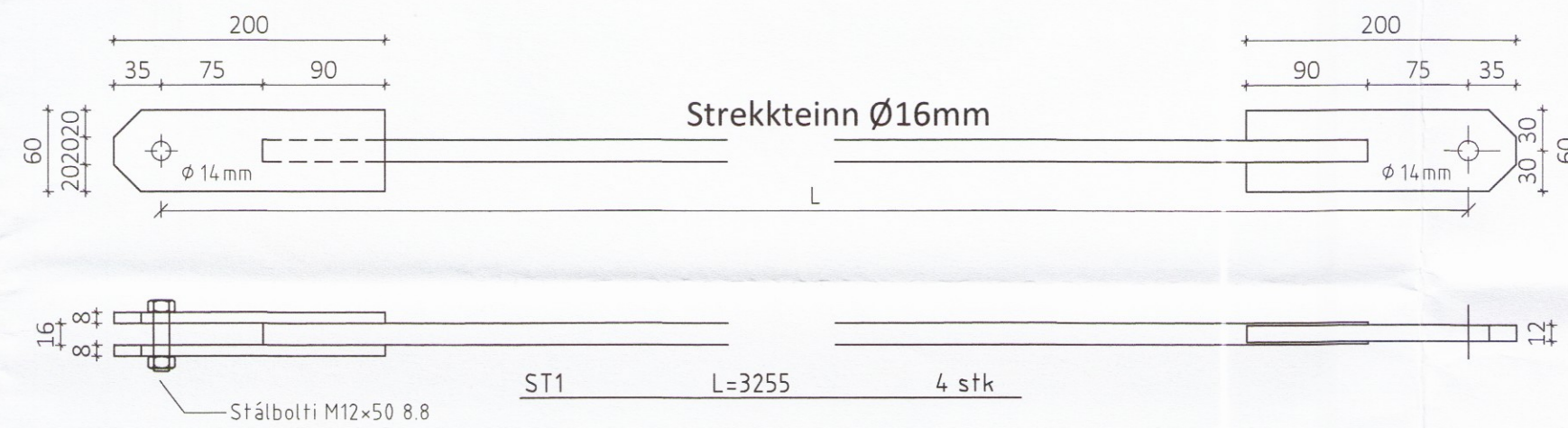
Stálfesting SF11 Mkv. 1:5  
 Samtals: 1 stk.



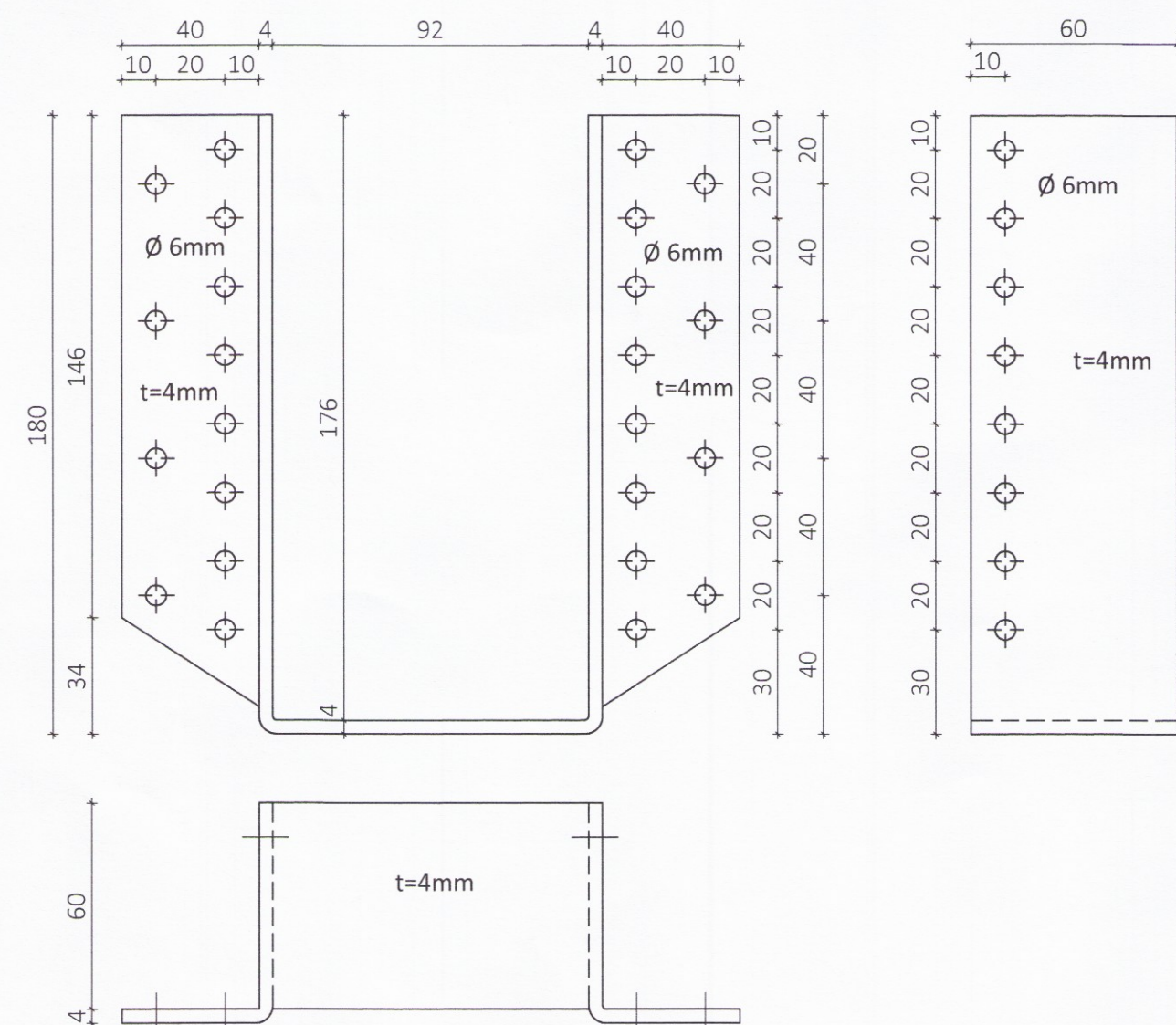
Strekkiarar M16  
 Samtals 4 stk.



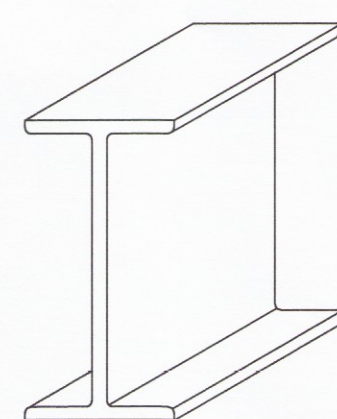
ST1 Strekkteinar Mkv. 1:5



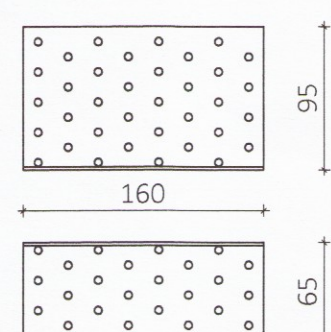
Stálfesting NS1 90x180 Mkv. 1:2  
 Samtals: 104 stk.



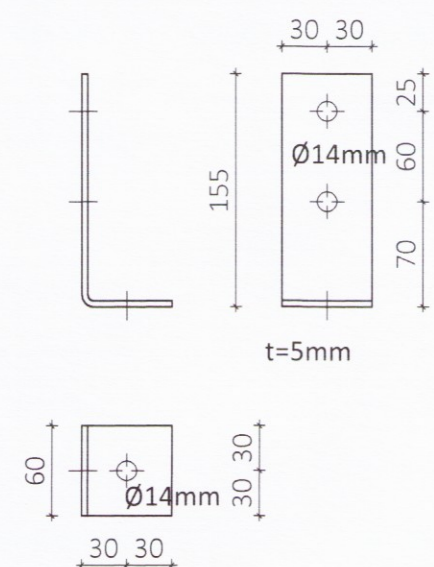
IPE 180 - Mkv. 1:5  
 L=110mm Samtals 6 stk  
 L=85mm Samtals 1 stk



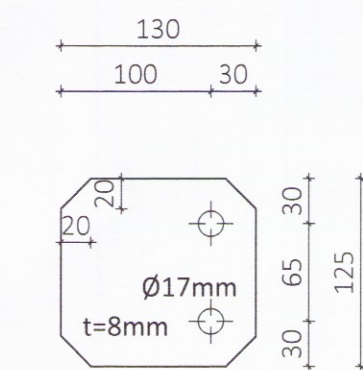
Vinkill 65x95x160x2,5 Mkv. 1:5  
 Samtals: 20 stk.



Stálfesting SF12 Mkv. 1:5  
 Samtals: 28 stk.



Stálfesting SF13 Mkv. 1:5  
 Samtals: 12 stk.



Skýringar fyrir stálfestingar  
 Öll mál eru í mm  
 Stálgæði í sérsmíðuðum festingum er S235 samkvæmt ÍST EN10025-2:2004  
 Leyfileg þölvik í smíði platna og staðsetningu boltagata er +/- 1 mm  
 Suður skulu heilsjóðast með a>= 5 mm nema annað sé tekið fram  
 Allt stál skal galvanhúðað að smíði lokinni

Númer	Dags.	Skýring breytingar	Br. af
ÖLL AFNÖT OG AFRITUN TEIKNINGAR AÐ HLUTA EÐA Í HEILD ER HÁÐ SKRIFLEGU LEYFI LÍMTRÉ VÍRNÉT EHF.			
Byggingadeild - Vesturvör 29 - 200 Kópavogur kt. 440510-1160 - Sími: 412 5300		MKV. 1:5 - 1:2 DAGS. 31.08.2017 VERKNR. DL17 016 TEIKN. REIKN. YFIRF. BI	ÚTGÁFA NR. 1 NR. TEIKNINGAR
HEITI VERKS: Kópavatn 1, Hrunamannahr.		NAFN HÖNNUÐAR Bjarni Ingibergsson byggingatæknifræðingur B.Sc. kt. 030861-2729 - bjarni@limtrevirnet.is	362
HEITI TEIKNINGAR Fjósviðbygging Sérsmíðaðar stálfestingar		ÁRITUN HÖNNUÐAR ÁRITUN SAMRÆM. HÖNNUÐAR	DAGS. ÁRITUNAR 10.10.2017 DAGS. ÁRITUNAR