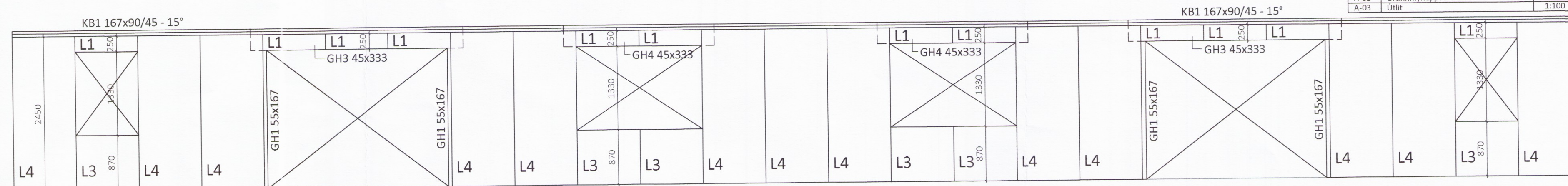


Teikningaskrá - arkitektateikningar

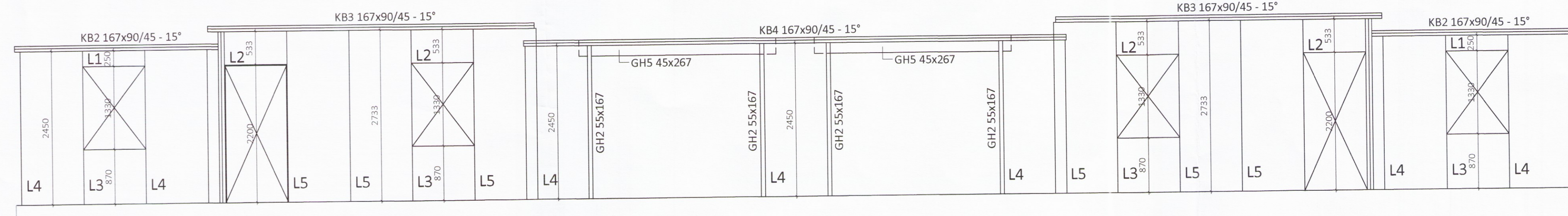
Nr.	Heiti	Kvarði	Útgáfud.
A-01	Byggingarlýsing og afstöðumynd	1:500	15.04.2017
A-02	Grunnmynd, þversnið	1:100	15.04.2017
A-03	Útin	1:100	15.04.2017



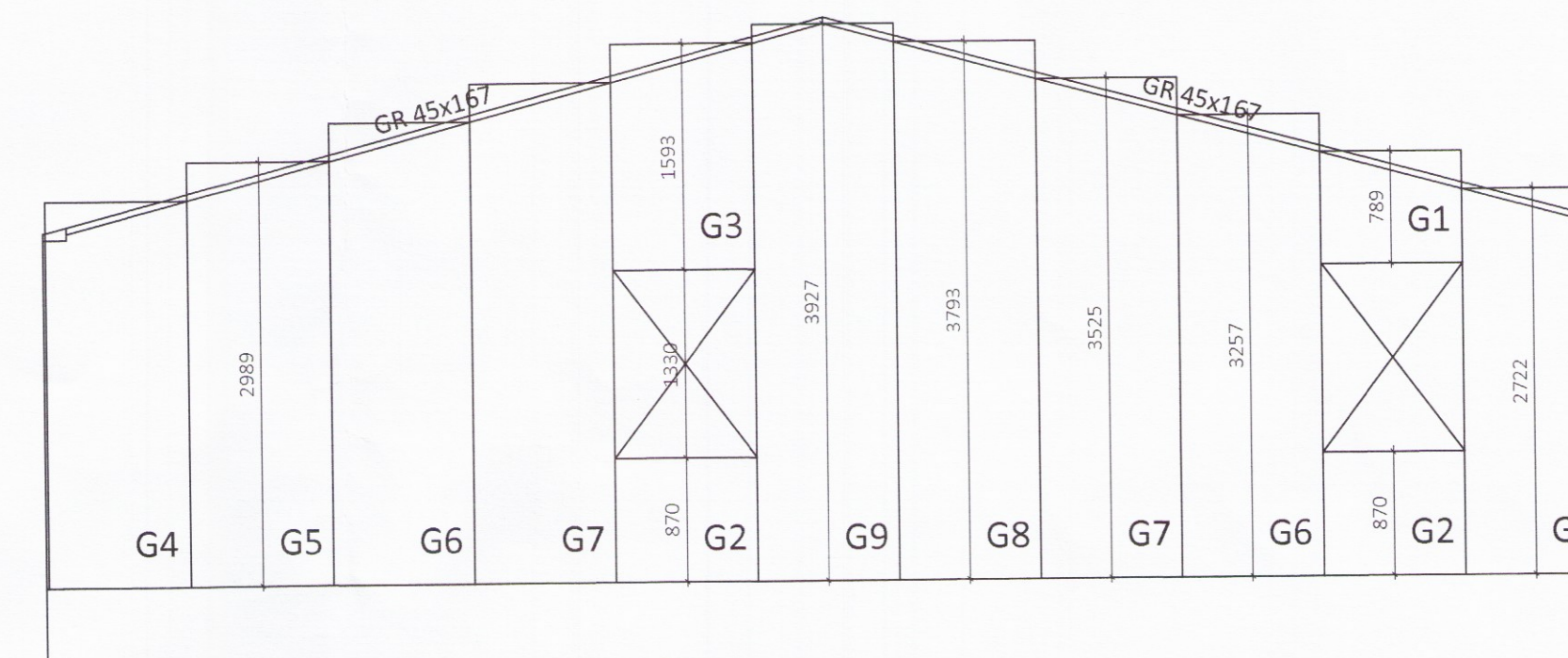
Ásýnd suðurhlíðar-einingar Mkv. 1:50



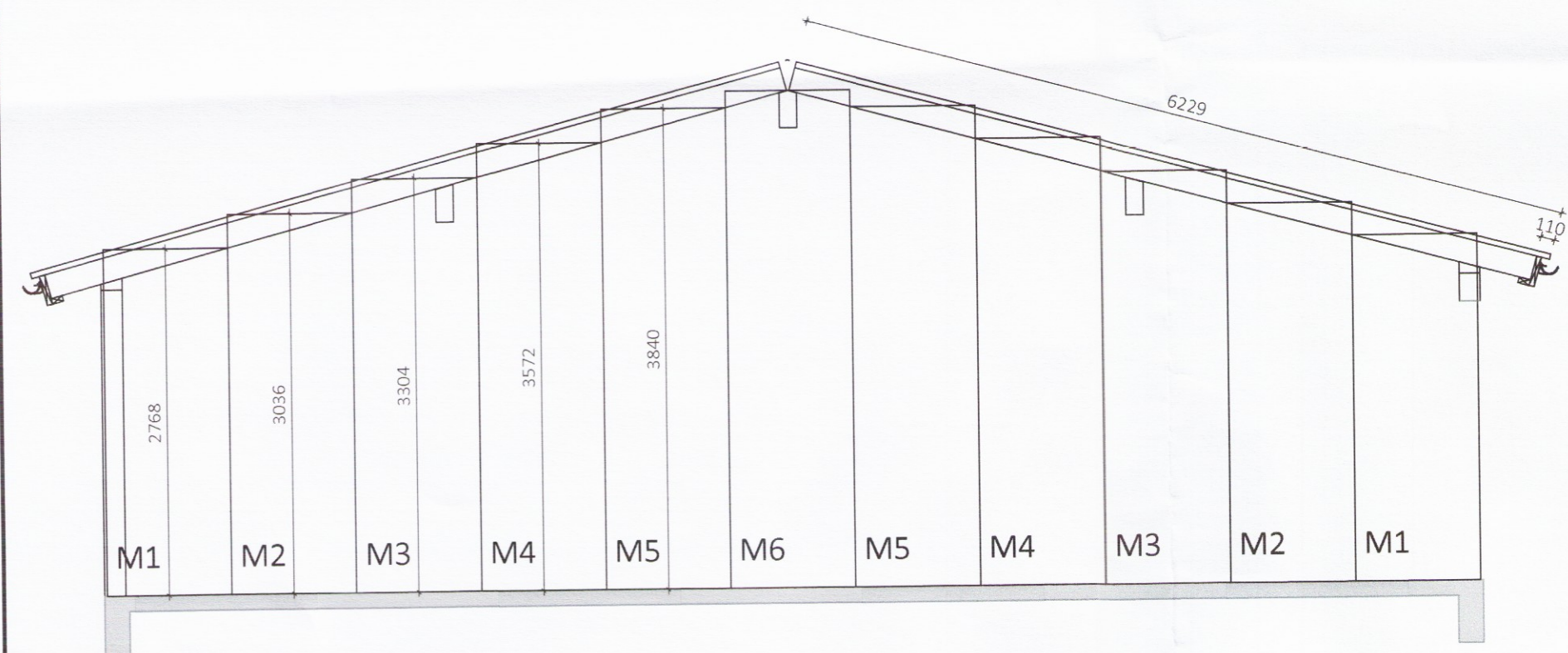
Ásýnd austurhlíðar-einingar



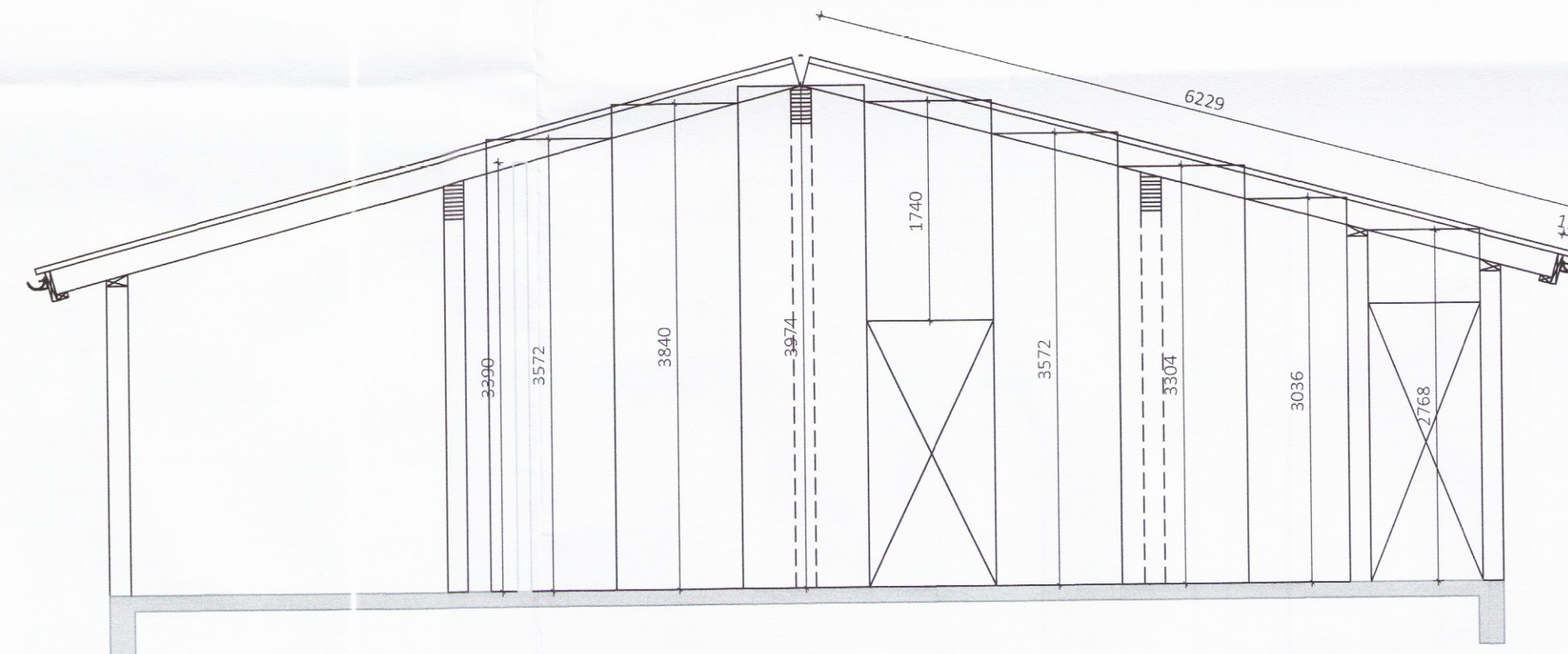
Ásýnd vesturhlíðar-einingar Mkv. 1:50



Ásýnd norðurhlíðar-einingar Mkv. 1:50

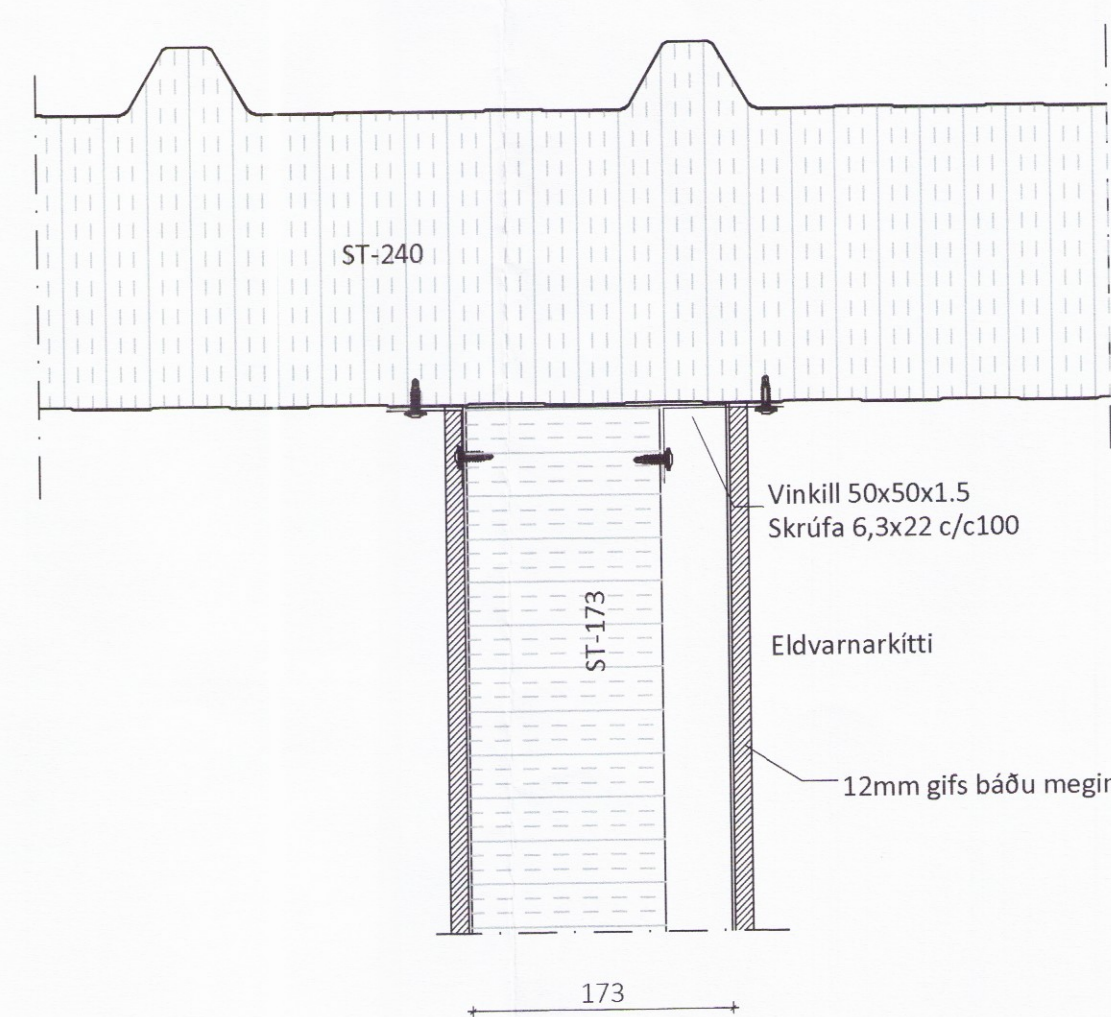


Þversnið B lengir á milliveggjaeiningum Mkv. 1:50

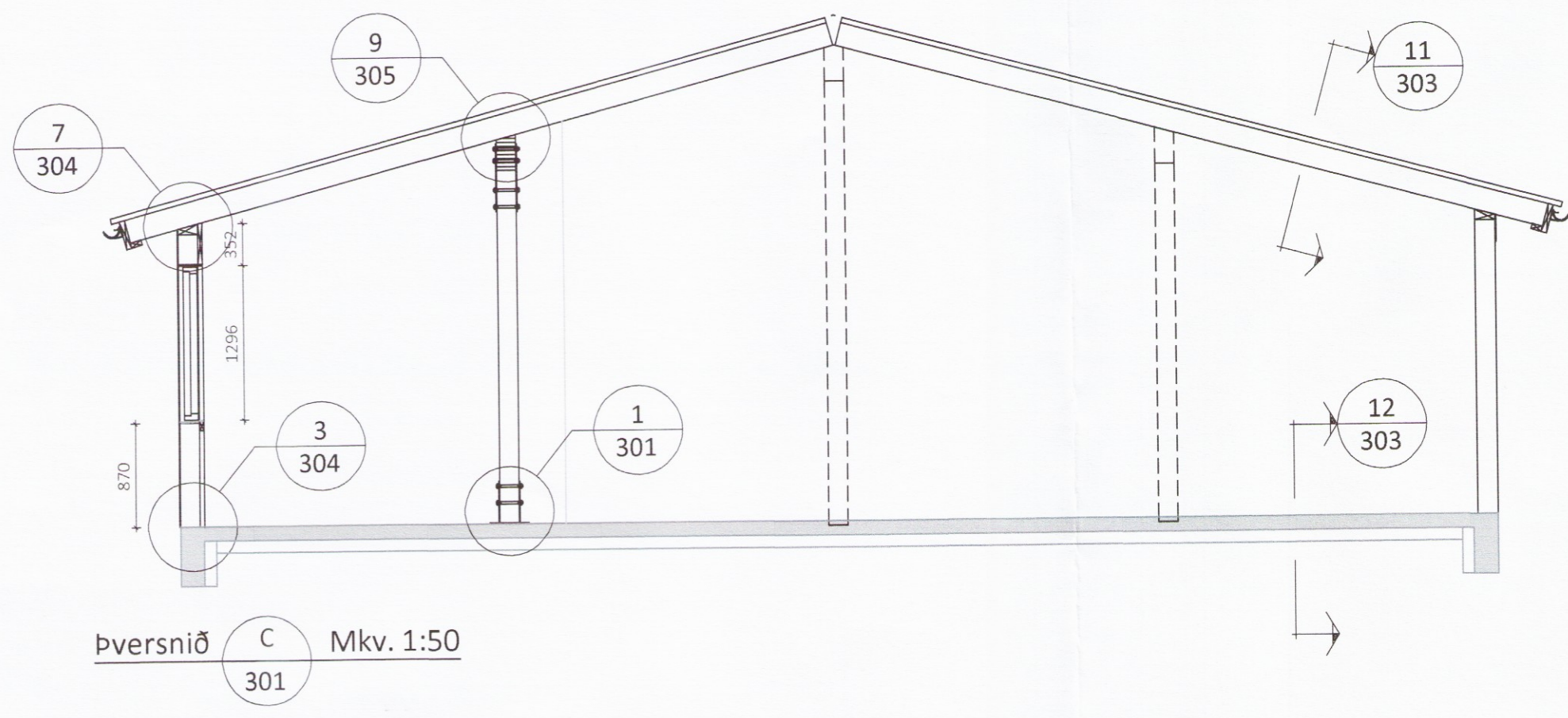
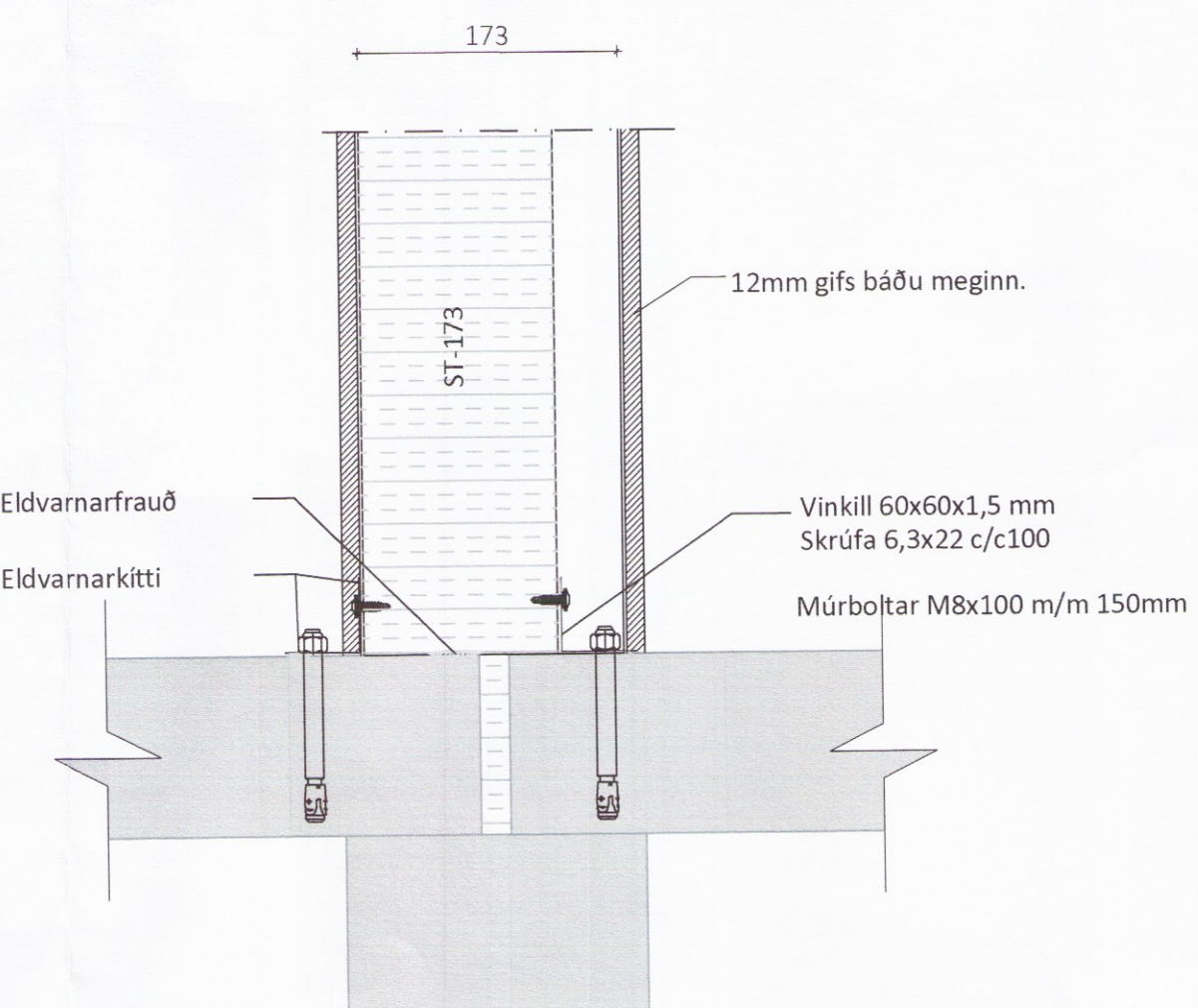


Þversnið C lengir á milliveggjaeiningum Mkv. 1:50

Sérmynd 11 Mkv. 1:5



Sérmynd 12 Mkv. 1:5



Þversnið C Mkv. 1:50

ÖLL AFNOT OG AFRITUN TEIKNINGAR AD HLUTA EDA Í HEILD ER HÁÐ SKRIFLEGU LEYFI LÍMTRÉ VÍRNET EHF.

Númer	Dags.	Skýring breytingar	Br. af

<p>Byggingaéið - Vesturvör 29-200 Kópavogur                  kt. 440510-1160 - Sími: 412 5300</p>	MKV. 1:50	DAGS. REKN.	VERKNR. YFIRF.	ÚTGÁFA NR. 1
	TEIKN. HK	REKN. HK	YFIRF. BI	NR. TEIKNINGAR 303
HEITI VERKS: Austurhof 1 Flúðum	NAFN HÖNNUÐAR Bjarni Ingibergsson byggingaæknifræðingur B.Sc. kt. 030861-2729 - bjarni@limtrevrnet.is			DAGS. ÁRITUNAR 24.11.2017
HEITI TEIKNINGAR Parhús - Burðarvirki þversnið C, ásýndir og sérmyndir	ÁRITUN SAMRÆM HÖNNUÐAR [Signature]			DAGS. ÁRITUNAR 24.11.2017