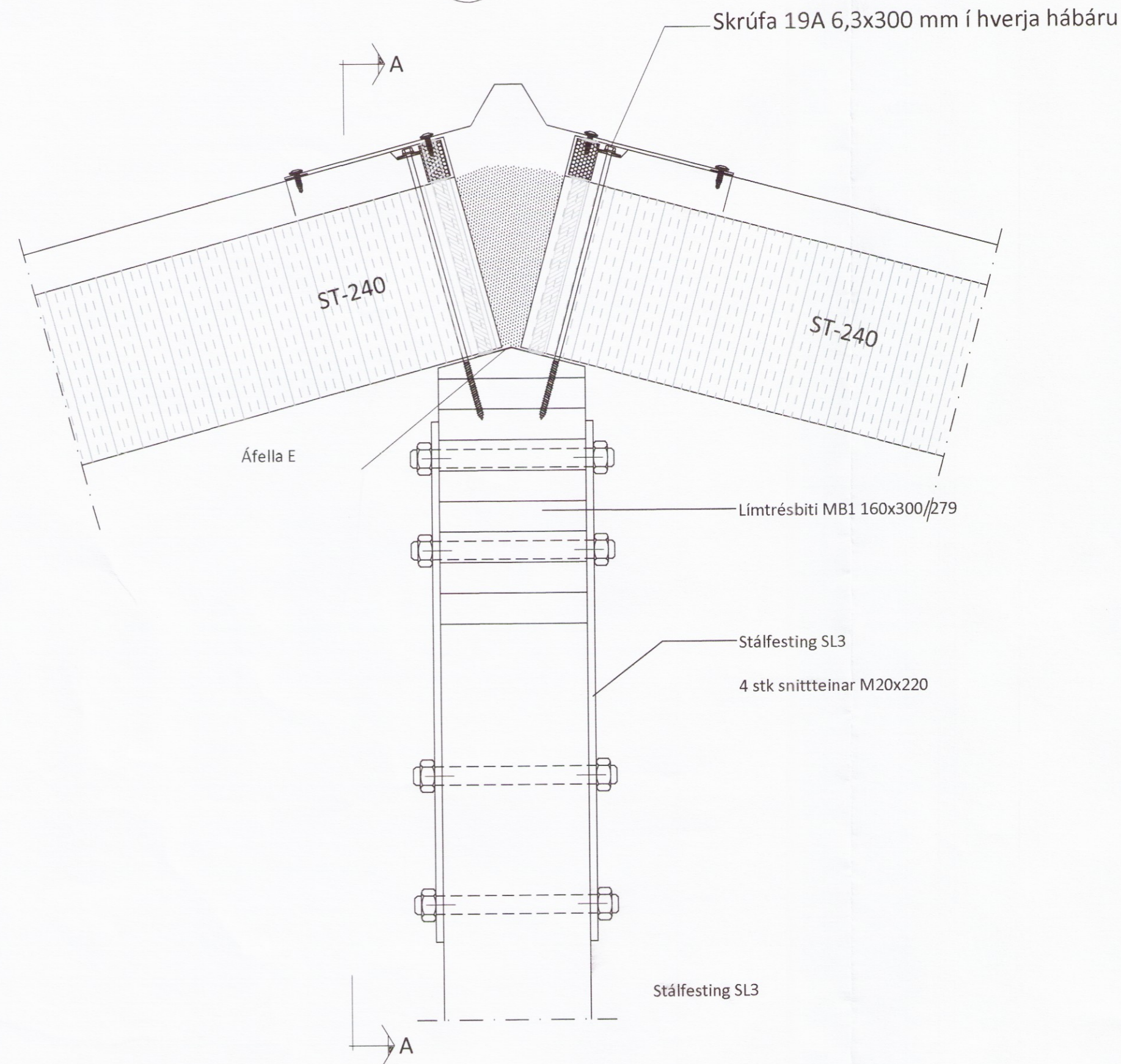
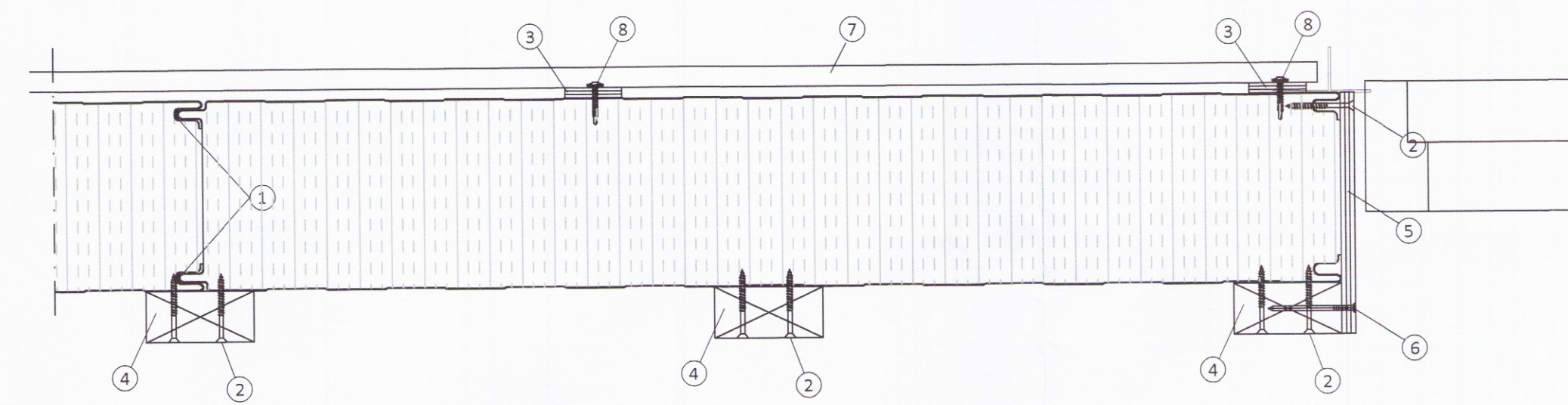


Sérmynd 8 Mkv. 1:5
302

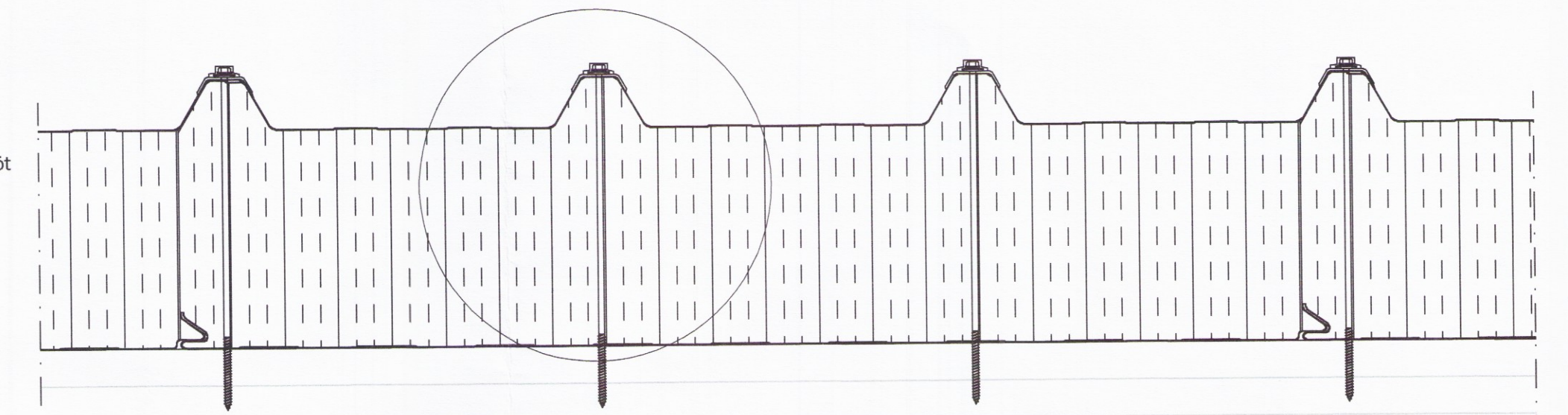


Sérmynd 13 Mkv. 1:5
301

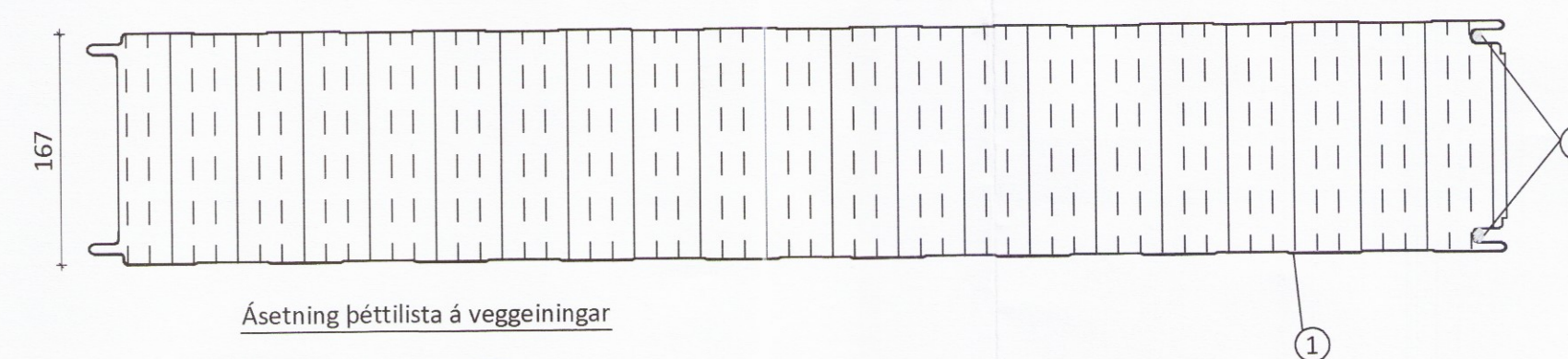
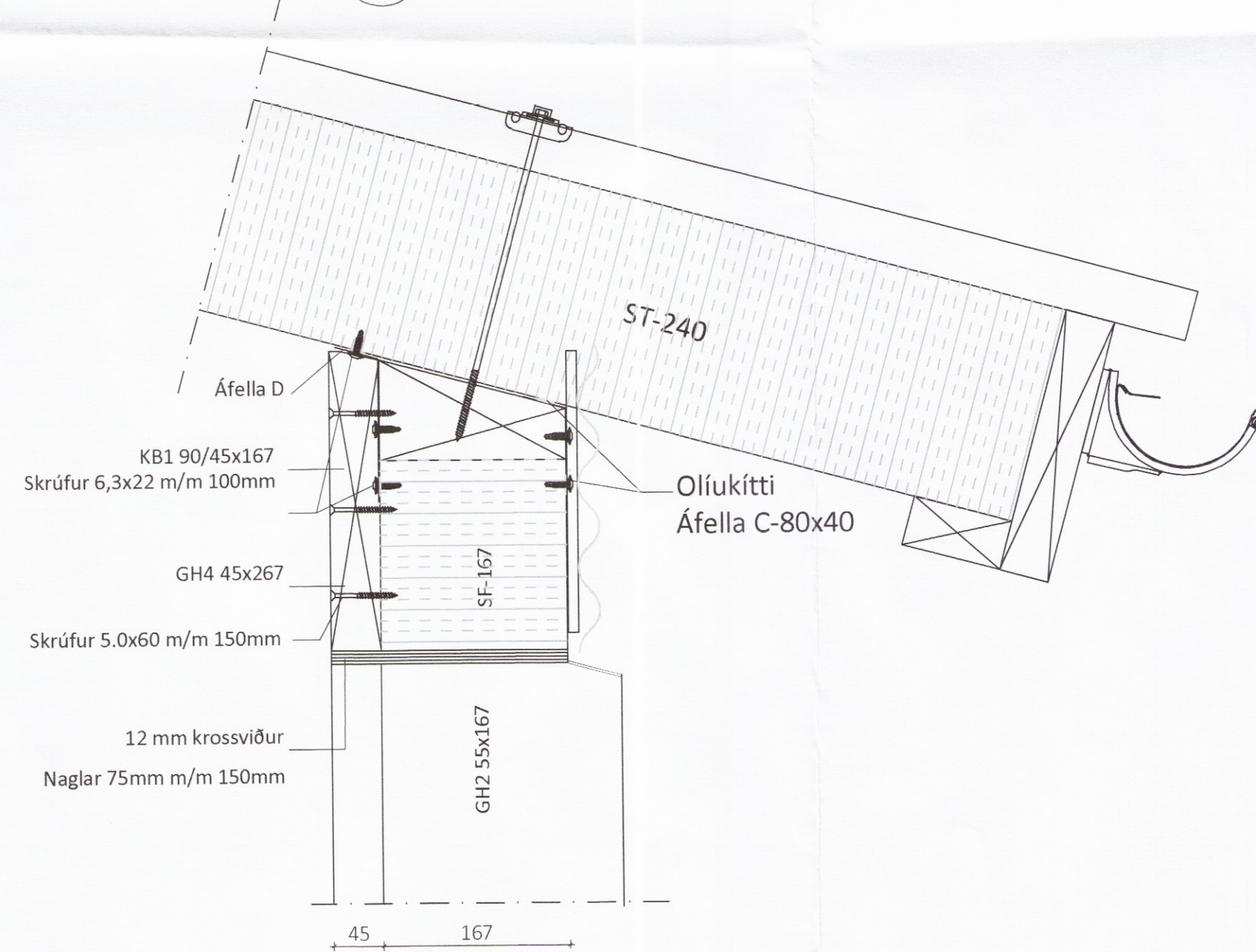


Frágangur útveggja

- 1 Limkitti
- 2 Skrúfa 5,0x60mm m/m 150mm
- 3 9mm krossviðarrenningar
- 4 Timbur 45x95mm
- 5 12mm krossviður inn í glugga og hurðagöt
- 6 Bysusaumur 3"
- 7 Liggjandi Bárustál
- 8 Skrúfa, 4,8x35mm í aðrahverja lágþáru



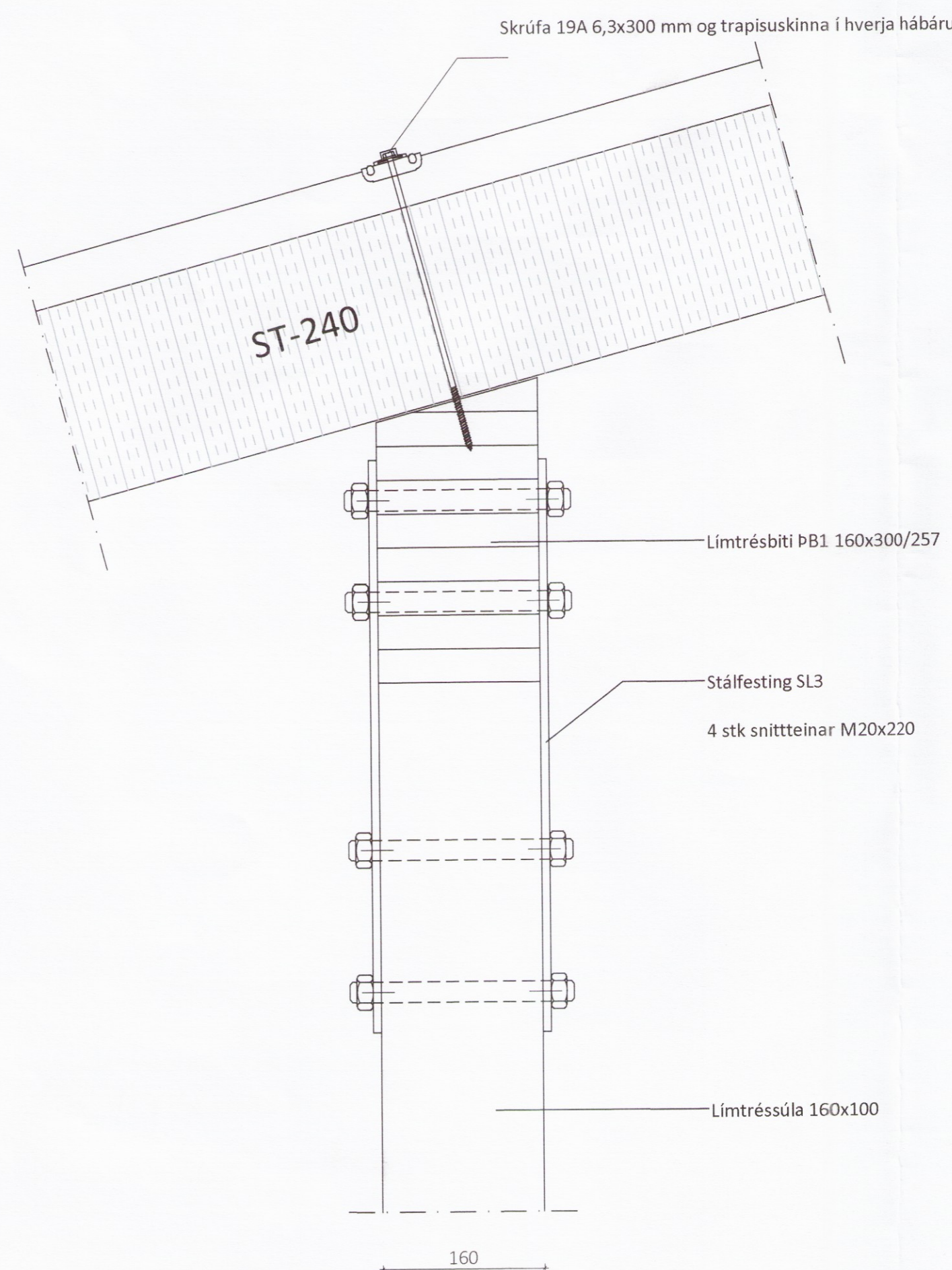
Sérmynd 10 Mkv. 1:5
302



Ásetning þéttlista á veggeiningar fyrir uppsetningu þeirra

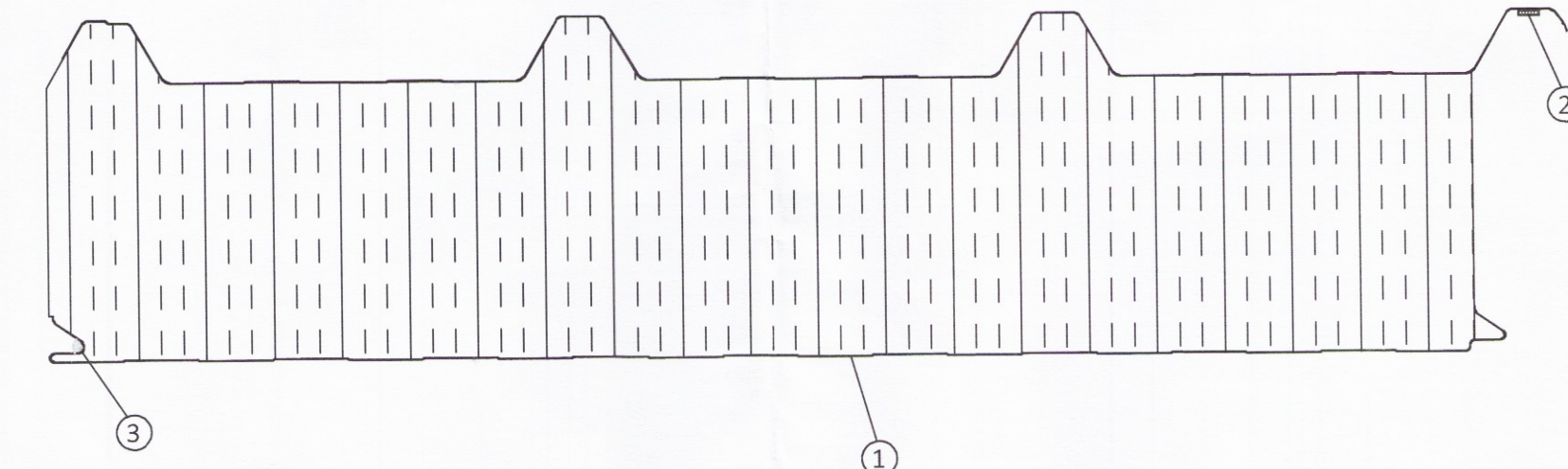
- 1 SF-129 veggeining
- 2 Limkitti

Sérmynd 9 Mkv. 1:5
303



Langsamskeyti þakninga

- 1 Þéttlisti, 15x10 mm (bxh)
- 2 Festiskrúfa í tré 6,3x300mm með 19mm þéttlistinu, trapisuskinnu og plasthettu í hverja hábáru og langband
- 3 Limkitti



Ásetning þéttlista á þakningar fyrir uppsetningu þeirra

Skýringar á þeim fylgihlutum sem Limtré Virnet ehf. leggur til:

- 1 ST-173 þakning
- 2 Þéttlisti, 15x10mm (bxh) settur á einingu stuttu fyrir uppsetningu hennar. Listinn geymist á köldum stað
- 3 Limkitti

Limhverfis- og tæknisvið Uppsveita
Yfirfarið
27. nov. 2017
Byggingarfulltrúi

Teikningaskrá - arkitektateikningar

Nr.	Heiti	Kvarði	Útgáfud.
A-01	Byggingarlýsing og afstöðumynd	1:500	15.04.2017
A-02	Grunnmynd, þversnið	1:100	15.04.2017
A-03	Útír	1:100	15.04.2017

ÖLL AFRITUN OG AFRITUN TEIKNINGAR AD HLUTA EDA Í HEILD ER HÁÐ SKRIFLEGA LEYFI LÍMTRÉ VIRNET EHF.

Númer	Dags.	Skýring breytingar	Br. af

MKV.	DAGS.	VERKNR.	ÚTGÁFA NR.
1:5 / 1:2			1
TEIKN.	REIKN.	YFIRF.	NR. TEIKNINGAR
HK	HK	BI	305
HEITI VERKS:		NAFN HÖNNUNAR	
Austurhof 1 Flúðum		Bjarni Ingibergsson	
HEITI TEIKNINGAR		BYGGINGAÆKNIFRÆÐINGUR B.Sc.	
Parhús - Burðarvirki		kt. 030861-2729 - bjarni@limtrevirnet.is	
Sérmyndir, Skrúfur og þéttingar		DAGS. ÁRITUNAR	
		27/11/2017	
		DAGS. ÁRITUNAR	
		24/11/2017	