

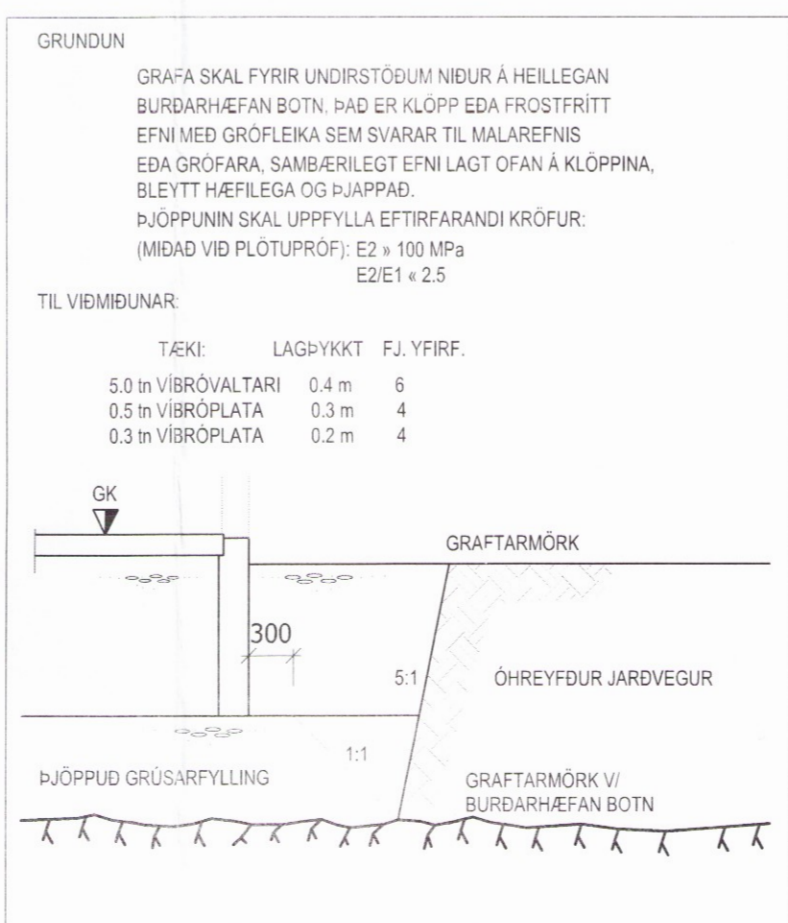
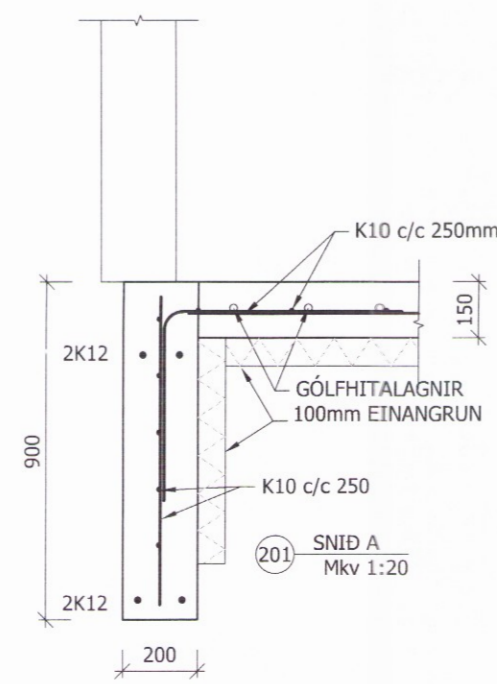
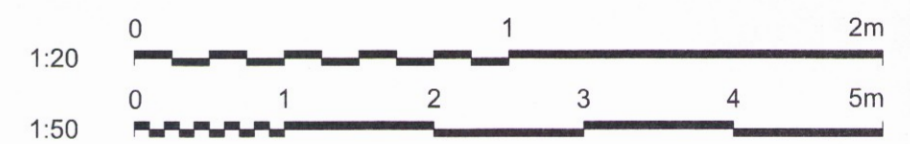
GRUNNMYND UNDIRSTAÐNA OG PLÖTU 1:50

SKÝRINGAR

SÖKKULVEGGIR UNDIR ÚTVEGGJUM ERU 200mm Á ÞYKKT. Í STAÐ BENDINETS MÁ NOTA K10c/c250 Í SÖKKLA OG PLÖTU. STAÐSETNING JÁRNA ER SÚ SAMA. MEÐ HURÐARGÖTUM SKAL BÆTA VIÐ 2K12 STUNGUJÁRNUM ÚR SÖKKLI Í VEGG.

FRÁGANGUR JARÐSKAUTA SKAL GERÐUR Í SAMRÆMI VIÐ REGLUR RAFVEITU OG RAFHÖNNUNAR.

LAGNIR Í SÖKKLUM OG PLÖTU ERU SÝNDAR Á TEIKNINGU FRÁ NR 300. SÉ EKKI ANNAÐ TEKID FRAM ER NEÐRI BRÚN LAGNASTOKKA 650mm NEÐAN VIÐ EFRI BRÚN SÖKKLA. LAGNAGÖT ERU 300x300 EN INNTAKSGAT ER 500x300. ÞYKKT PLÖTU ER SÝND SEM TALA Í HRING Á GRUNNMYND. VIÐ HÆÐARÚTSETNINGU SKAL STYÐJAST VIÐ ADALUPPDRATT ARKITEKTS.



GRUNDUN
 GRAFA SKAL FYRIR UNDIRSTÖÐUM NIÐUR Á HEILLEGAN BURÐARHÆFAN BOTN. ÞAÐ ER KLÖPP EDA FROSTFRITT EFNI MEÐ GROFLEIKA SEM SVARAR TIL MALAREFNIS EDA GRÖFARA, SAMBÆRILEGT EFNI LAGT OFAN Á KLÖPPINA, BLEYTT HÆFILEGA OG ÞJAPPAD. ÞJÖPPUNIN SKAL UPFYLLA EFTIRFARANDI KRÖFUR. (MÍÐAD VIÐ PLÖTUÞRÖF): E2 » 100 MPa E2/E1 « 2.5

TIL VIÐMIÐUNAR

TÆKI:	LAGÞYKKT	FJ. YFIRF.
5.0 in VIBRÓVALTARI	0.4 m	6
0.5 in VIBRÓPLATA	0.3 m	4
0.3 in VIBRÓPLATA	0.2 m	4

Egilsstaðir í Ásahreppi

Burðarvirki MKv

Grunnmynd undirstaðna 1:50

Snið 1:50-1:20

Skýringar

HANNAD:	TEIKNAD:	BLAÐSTÆRD	DAGS:
BL	BL	A2	15-12-16

SLÓÐ Í GEYMSLU: VERKNR. BL.NR. 201
 EGI-IB-20.dwg

Hönnuður: *Birgir Leó Ólafsson*
 Birgir L. Ólafsson kt 200270-5179

Hönnunarstjóri:

3629

KRAFTAVERK
 BYGGINGARRÁÐGJÖF

Birgir Leó Ólafsson
 Byggingartæknifræðingur BSc
 Gsm: 899 8180
 birgirleo@outlook.com
 Austurvegi 69 Selfossi