

**SKÝRINGAR:**

**HÖNNUNARFORSENDUR:**

SNJÖR:		
-ÁLAGSSV.EDI I	1.0 kN/m <sup>2</sup>	
JARDESKJÁLFTAALAG:		
-ÁLAGSSV.EDI IV	0.30 g	
VINDUR:		
-v=6.000 m	1.4 kN/m <sup>2</sup>	
NOTÁLAG:		
-GÖLFPLATA Í HBÚÐ	1.5 kN/m <sup>2</sup>	
EIGINYNGD:		
-BAK	0.6 kN/m <sup>2</sup>	
-STEYPA	25 kN/m <sup>2</sup>	
-ÚTVEGGIR	1.0 kN/m	

**GRUNDUN**

GRAFA SKAL FYRIR UNDIRSTÖÐUM NIÐUR Á HEILLI EGAN BURÐARHÆFAN BÖTN. ÞAÐ ER KLÖPP EÐA FROSTFRÍTT EFNÍ MEÐ GROFLEIKA SEM SVARAR TIL MALAREFNIS EÐA GROFARA, SAMBERILEGT EFNÍ LAGT OFAN Á KLÖPPINA, BLEYTT HÆFILEGA OG ÞJAPPÐ. FROSTFRÍTT BURÐARHÆFT EFNÍ ER NOTAD Í ALLAR FYLLINGAR OG Í FYLLINGAR INN Í SÖKKLA. ÞJÖPPUNIN SKAL UPPFYLLA EFTIRFARANDI KRÖFUR (MIÐAD VIÐ PLOTUPRÓF).

E2 = 100 MPa  
 E2/E1 = 2.5

**TIL VIÐMIÐUNAR:**

TÆKI	LAGÞYKKT	FJ. YFIRF.
5.0 m VÍBRÓVALTARI	0.4 m	6
0.5 m VÍBRÓPLATA	0.3 m	4
0.3 m VÍBRÓPLATA	0.2 m	4

**STEINSTEYPA:**

STEYPA FR C25/30 MFÐ 300 Kg SEMENT í m<sup>3</sup>.

LOFTINNIHALD STEYPU: 6-8 %  
 V/S-TALA (UMHVERFISFLOKKUR 2b): < 0.55  
 SIGMÁL STEYPU (S2): 50 - 90 mm  
 MESTA STEINASTÆÐI: 32 mm

ATH. ALLIR SÖKKULVEGGIR ERU 200 mm BREIÐIR NEMA ANNAD SÉ MÁLSETT.

FRÁGANGUR SÖKKULSKAUTA SÉ Í SAMRÆMI VIÐ REGLUR VIÐKOMANDI RAÐVEITU.



**STEYPUHULA Á JÁRNUM**

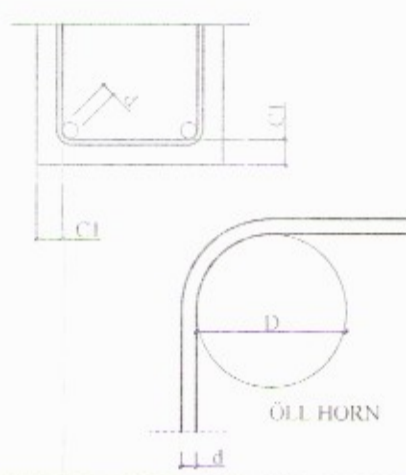
GILDIR EIGA VIÐ UM VENJULEGAR ADSTÆÐUR, EF ANNAD ER EKKI SYNT Á TEIKNINGUM. ÞAR SEM TÆRINGARHLETTA ER MIKIL GILDA AÐRAR REGLUR UM STEYPUHULUJARNA.

PLÖTUR	VEGGIR	BITAR	SÚLUR
INNANHÜSS	15	20	20
UTANHÜSS	25	25	25
SÖKKLAR	35	35	35
STEYPT AÐ JÖRD	50	50	50

UM BITA OG SÚLUR GILDIR EINNIG, C1 #1.5sd

**STEYPUSTYRKJARSTÁL**

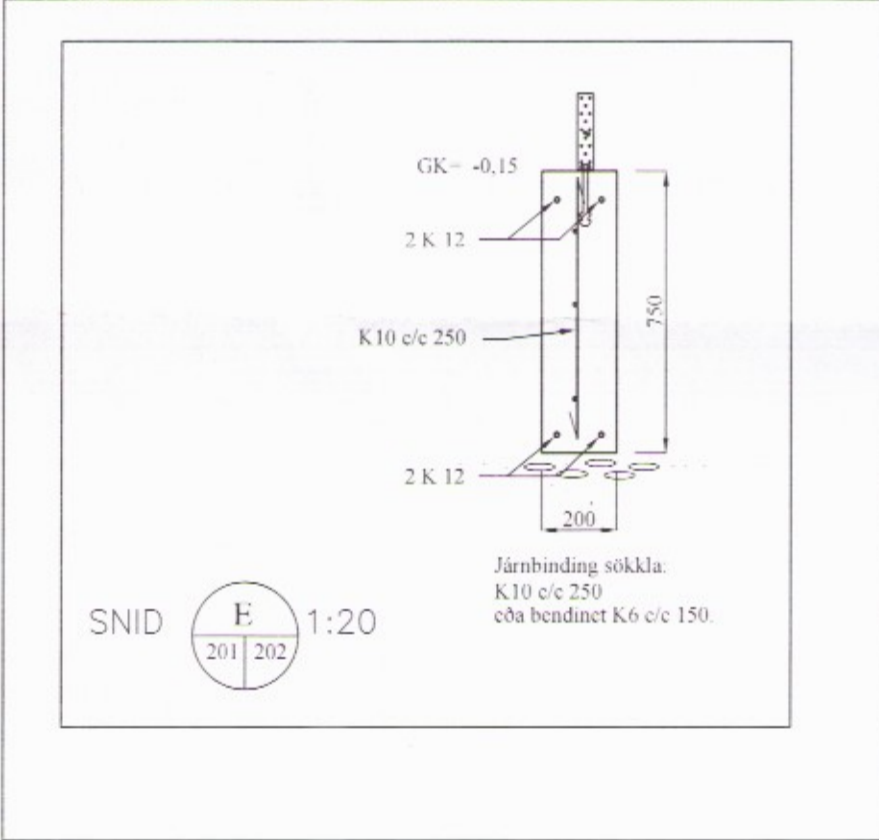
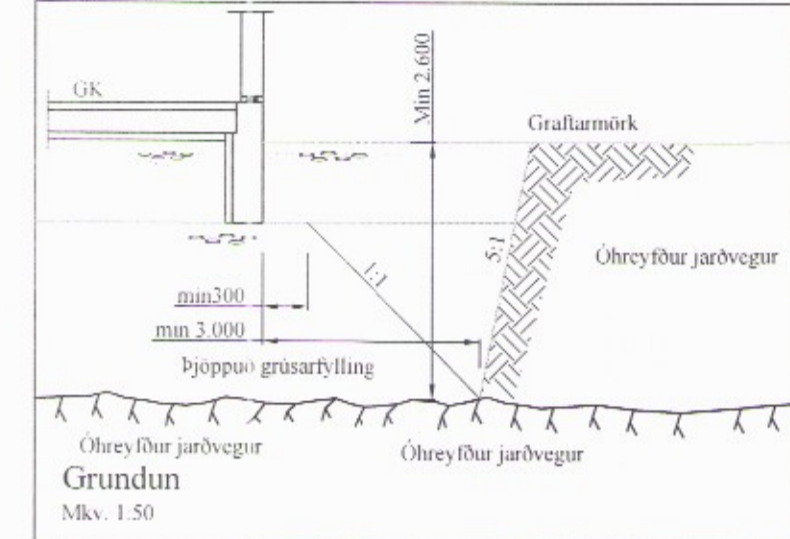
STÁLGÆÐI: K - KAMBSTÁL 5k - 500 Mpa  
 BEYGING STÁLS: d = ALLIR SVERTI EIKAR D = 5 x d  
 SKKEYTING BENDISTÁLS ER SAMKVÆMT EFTIRFARANDI.  
 ÞVERMÁL STÁLS, d í mm: 10 12 16  
 SKKEYTILENGD í mm: 500 600 800  
 LÁRÉTT JARN SEM KOMA Í HORN EÐA ÞVERVEGG SKAL BEYGJA SKKEYTILENGD FYRIR HORN.



**BENDING Í SÖKKULVEGGI**

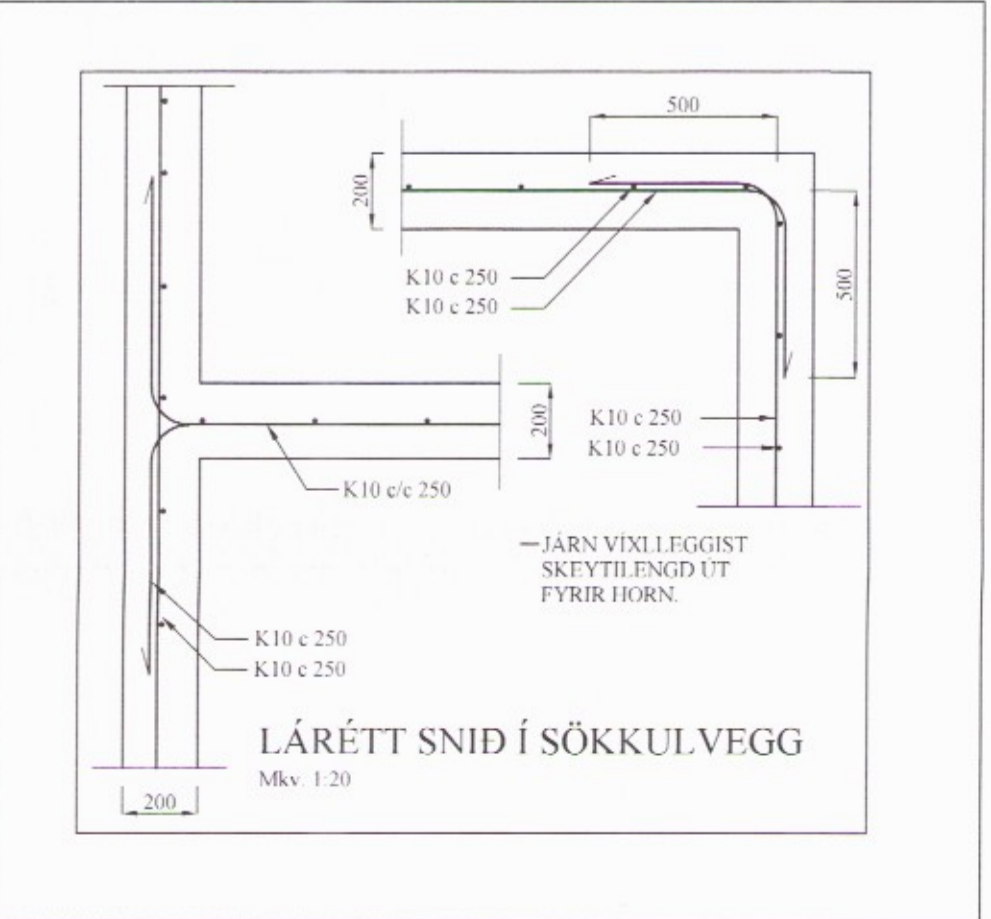
2 K 12 EFST OG NEDST  
 -LÁRÉTT K 10 c/c 250 -LÓÐRÉTT K 10 c/c 250  
 KRINGUM ÖLL OP KOMI  
 2x2 K 12 FR NAI SKKEYTILENGD  
 ÚT FYRIR BRÚNIR OPS.  
 1 STAD K 10 c/c 250  
 MÁ NOTA K 189 BENDINETT SEM ER LÁTID SKARAST UM TVÖ MÖSKVA

Öll mál eru í mm nema annars sé getið.

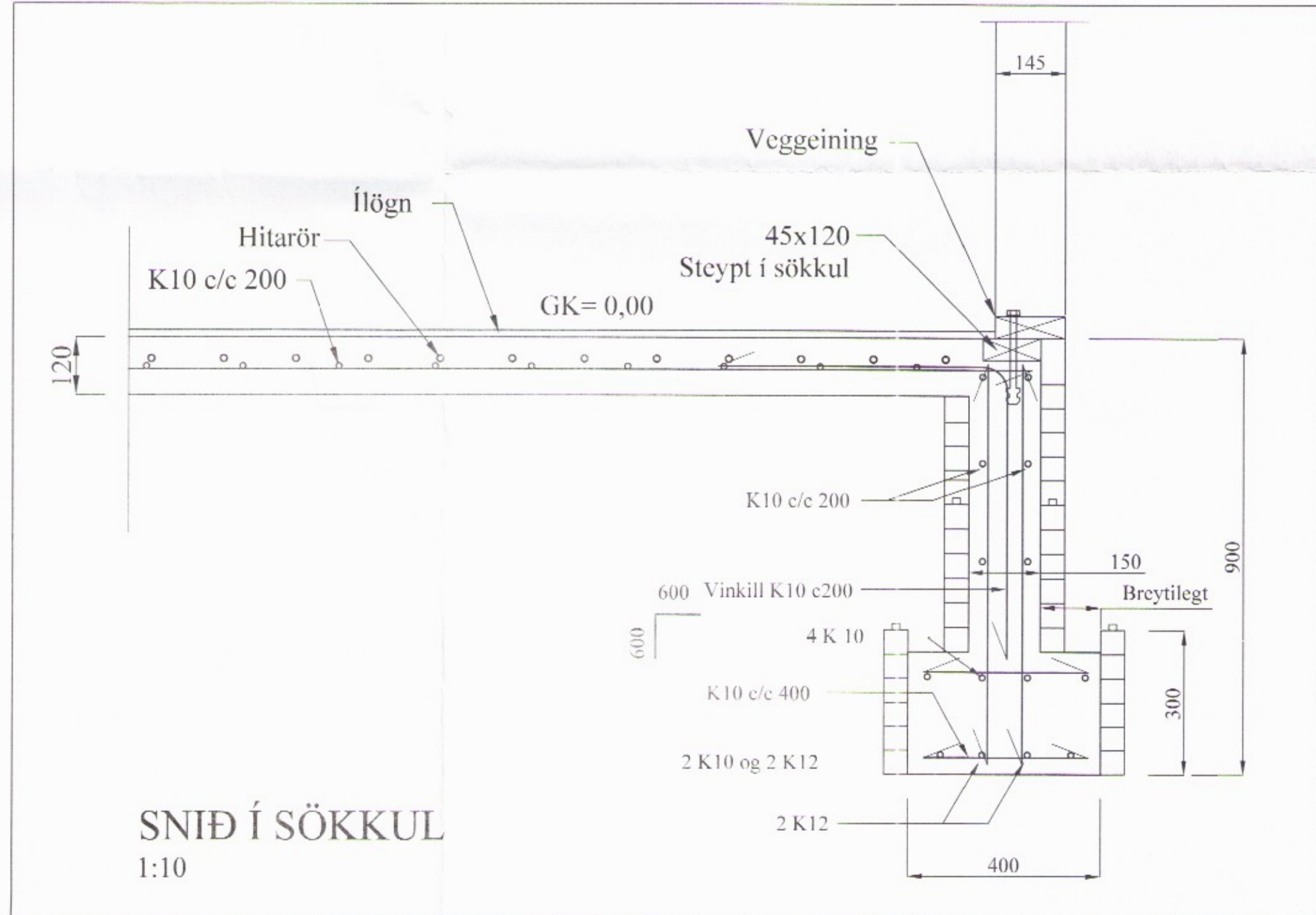


SNID E 1:20

Járnbinding sökkla: K 10 c/c 250 eða bendinet K 6 c/c 150.



LÁRÉTT SNID Í SÖKKULVEGG Mkv. 1:20



SNID Í SÖKKUL 1:10

ATH.  
 Einangrun á sökklum sé 50 mm að utan og innan.  
 Málsetning miðast við ytri brún einangrunarinnar.  
 Timburveggi ofan á sökkla skal miða við ytri brún einangrunar.

BR	DAGS	BREYTING	
3636			
HJARDARHOLTI 11 800 SELFOSSI Sími: 783 4180 Netfang: hjardarholti@gmail.com		EYRAVEGI 65 800 SELFOSSI Sími: 578 3344 Netfang: sghus@sghus.is Veffang: www.sghus.is	
EFFORT TEIKNISTOFA 033.17 29.09.17			
Foss lóð 3, Hrunamannahrepp			
Burðarvirki		Kvarði 1:50	
Snið af sökklum		Kvarði 1:20	
Skýringar		Kvarði 1:10	
HAÐAD:	TEIKNAD:	DAGSETNING:	VERKNÚMUR:
KG	KG	26.10.2017	2017-31
SKRÁARNAFN:	SAMÞYKKT:	TEIKNING NÚMUR:	
Foss lóð 3 Grunnar.dwg	310555-7649		202