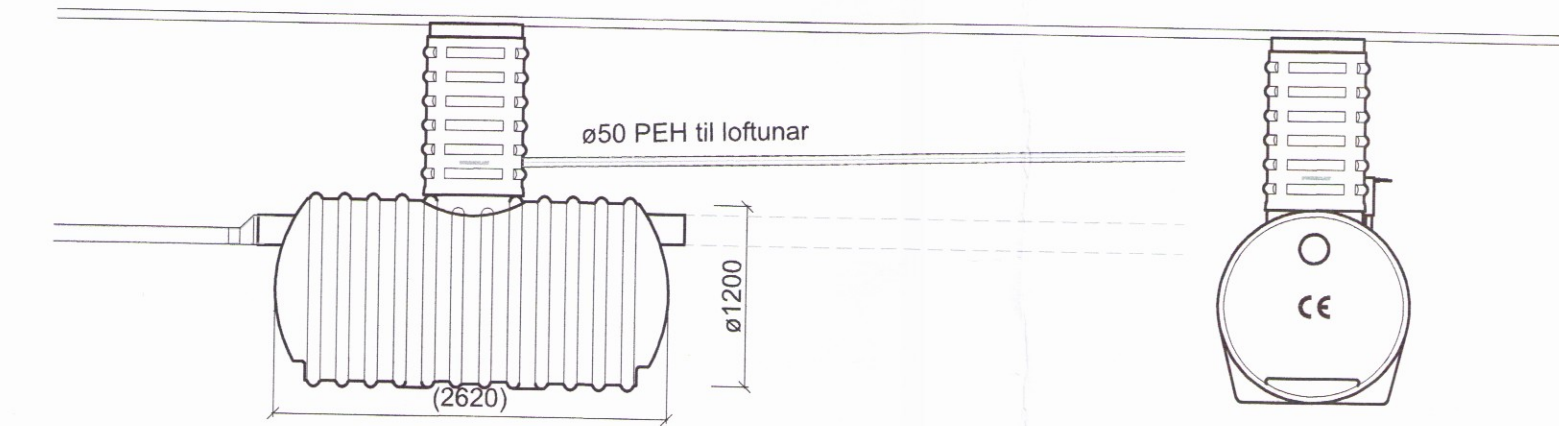
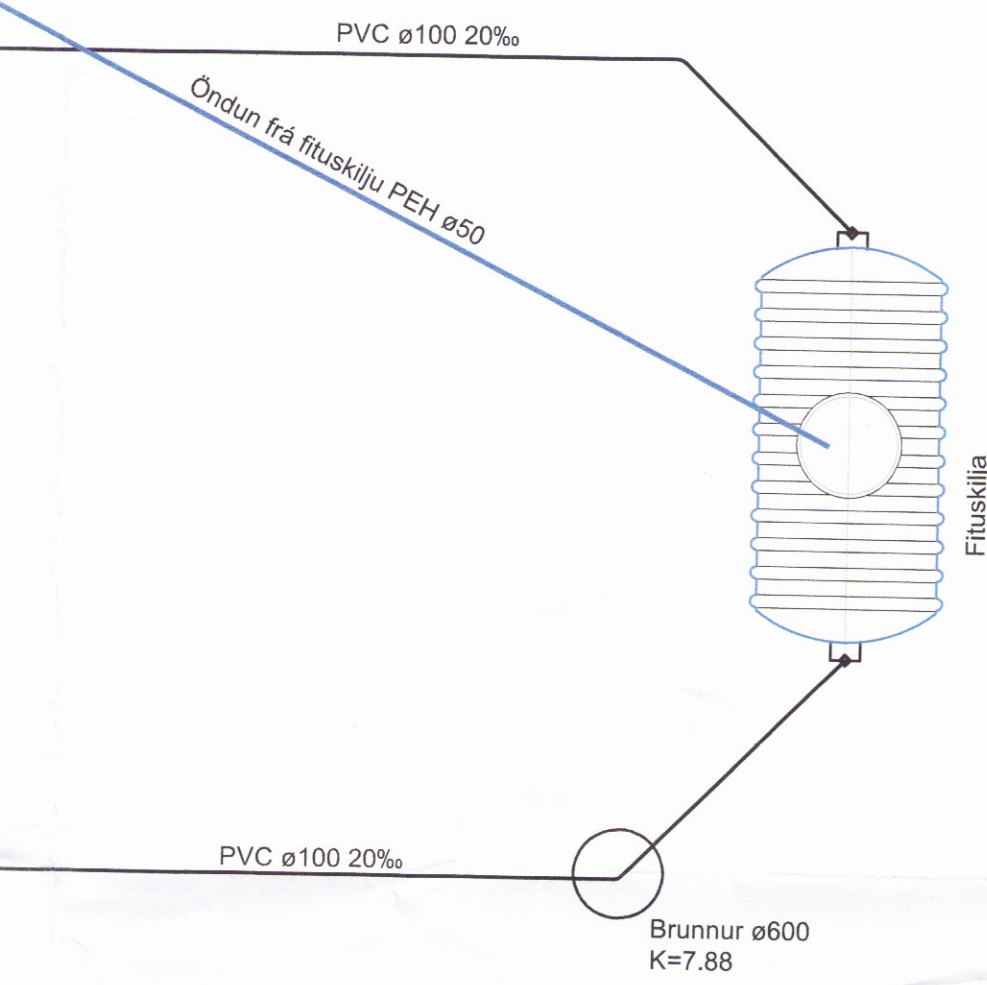
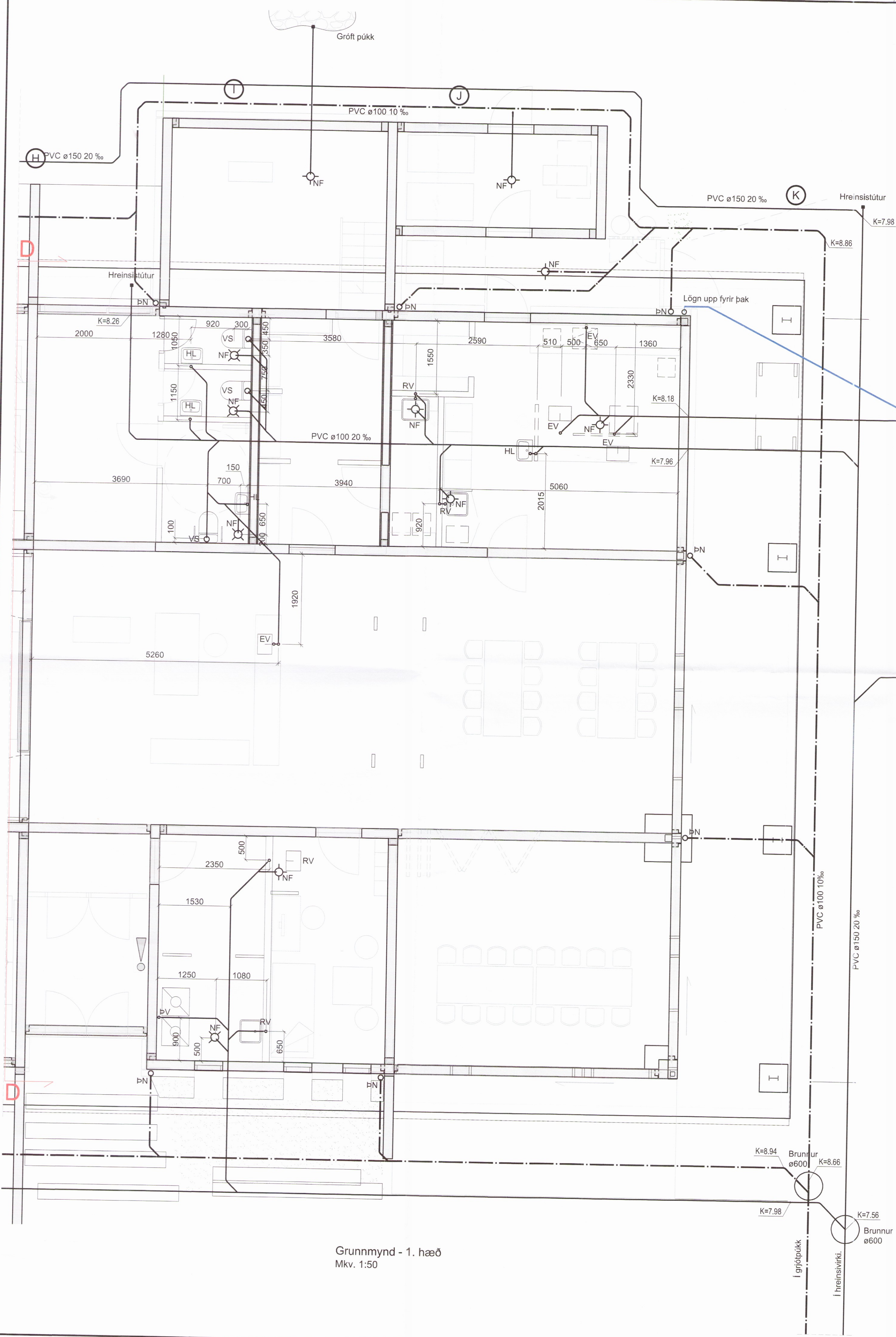
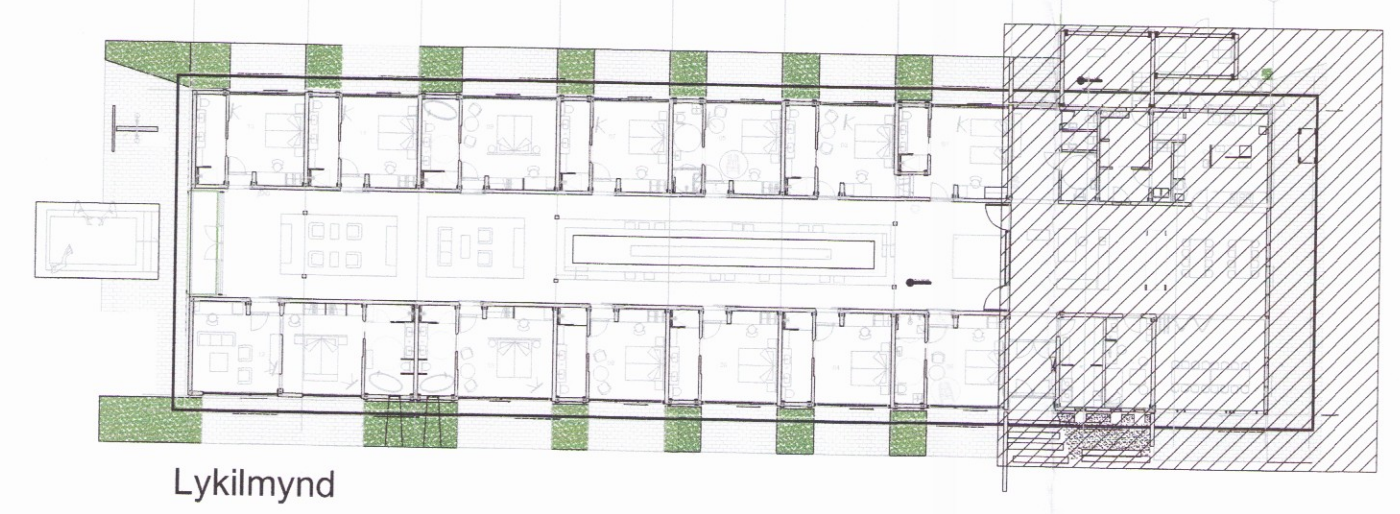


Umhverfis- og tæknisvið Uppsavetta
 Yfirfarið
 05 DEC 2017
Svein Pálsson
 Byggingarfulltrúi

Dagur	Nr.	Breytingar	Samb.
16.08.2017	A	Þakniðurföll færð og einingarsókkar settir undir.	



Fituskilja
Mkv. 1:50



Lykilmynd

Grunnmynd - 1. hæð
Mkv. 1:50



Skýringar sjá tekn. nr. 311

VERKHOF EHF
 Fellsmúli 26 • 108 Reykjavík • Sími: 517 9050 • Netfang: verkhof@verkhof.is

ÁRTUN ADALHÖNNUNAR
ÚTI INN
 ARKITEKTAR
 BALDUR Ó SVAVARSSON
 ARKITEKT FAL SAMARK
 120357 51 49

Höfundur: Svavar M. Sigurjónsson 100881-5419 Björgvín Ó. Sigurjónsson 110481-5279	Dagur: 19.04.2017
Höfundur: Frérennisslaginn Grunnmynd 1. hæð	Geymslunúmer: 311
Samþykkt: Gísli Samundsson	Verknúmer: 16-106
Skýringar: JHS	Málkv.: 1:50
Útgáfa: 303	A

P:\Verk_2016\16-106_Hótel Hnaus\03_Tekningar\1-Lákan\311_Hótel Hnaus.dwg

28.11.2017 09:23:49