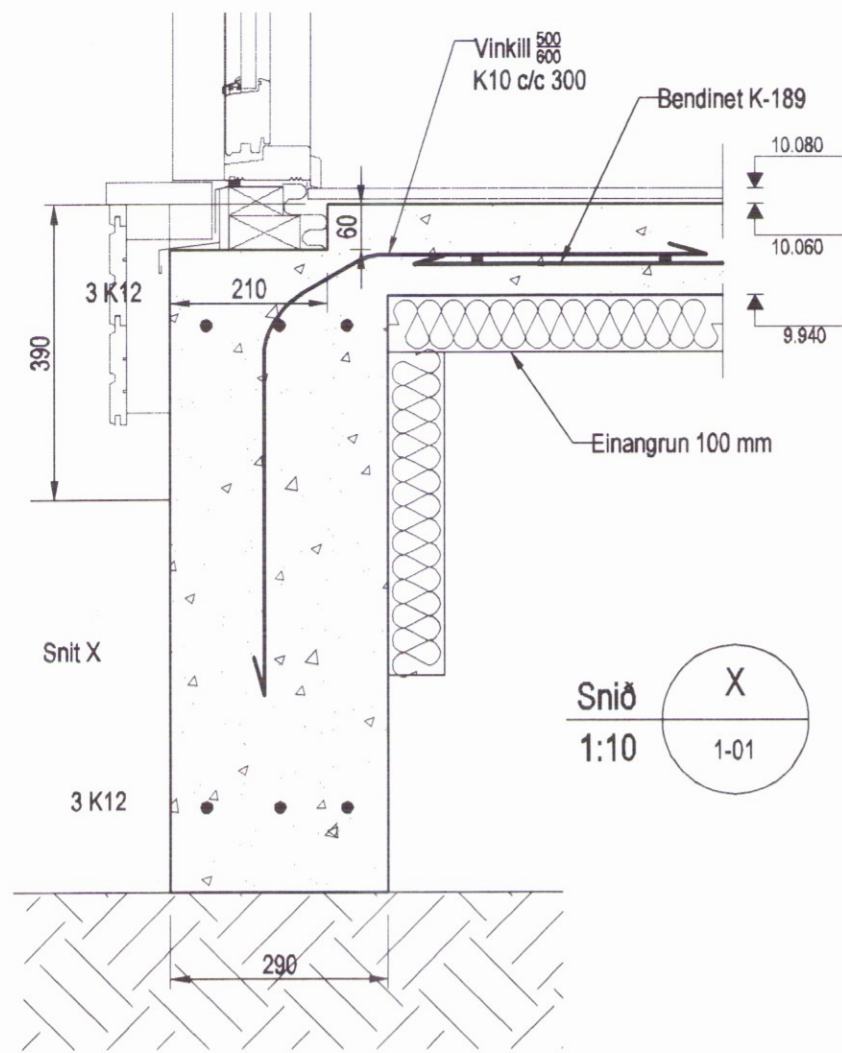
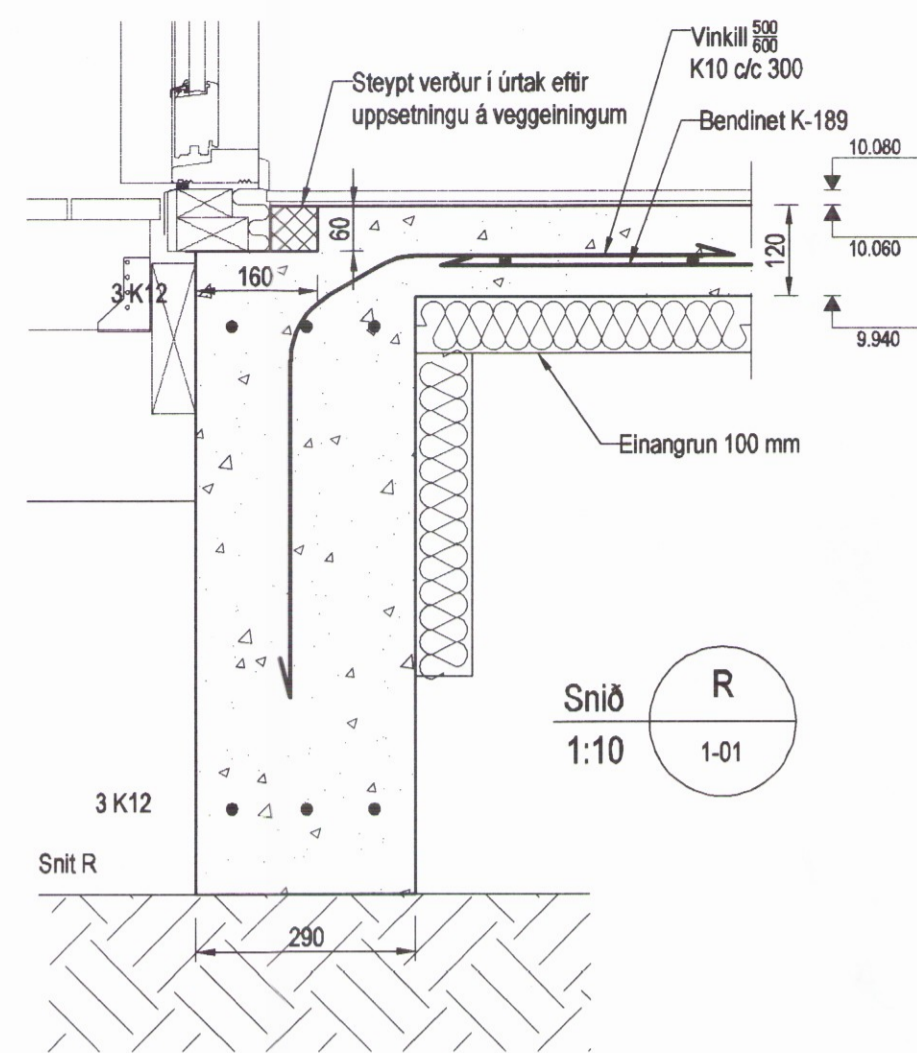


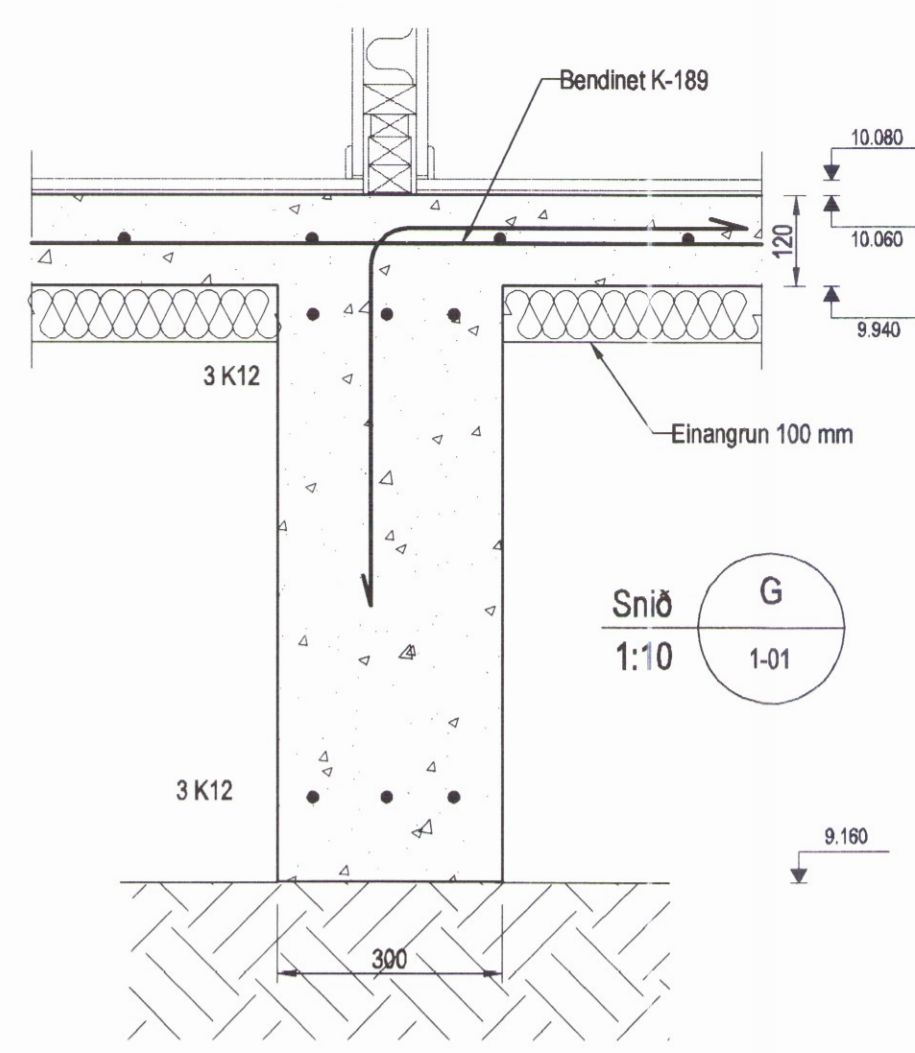
Umhverfis- og tæknisvið Uppsveita  
 Yfirfarið  
 05 DEC 2017  
 David Sís  
 Byggingartulltrúi



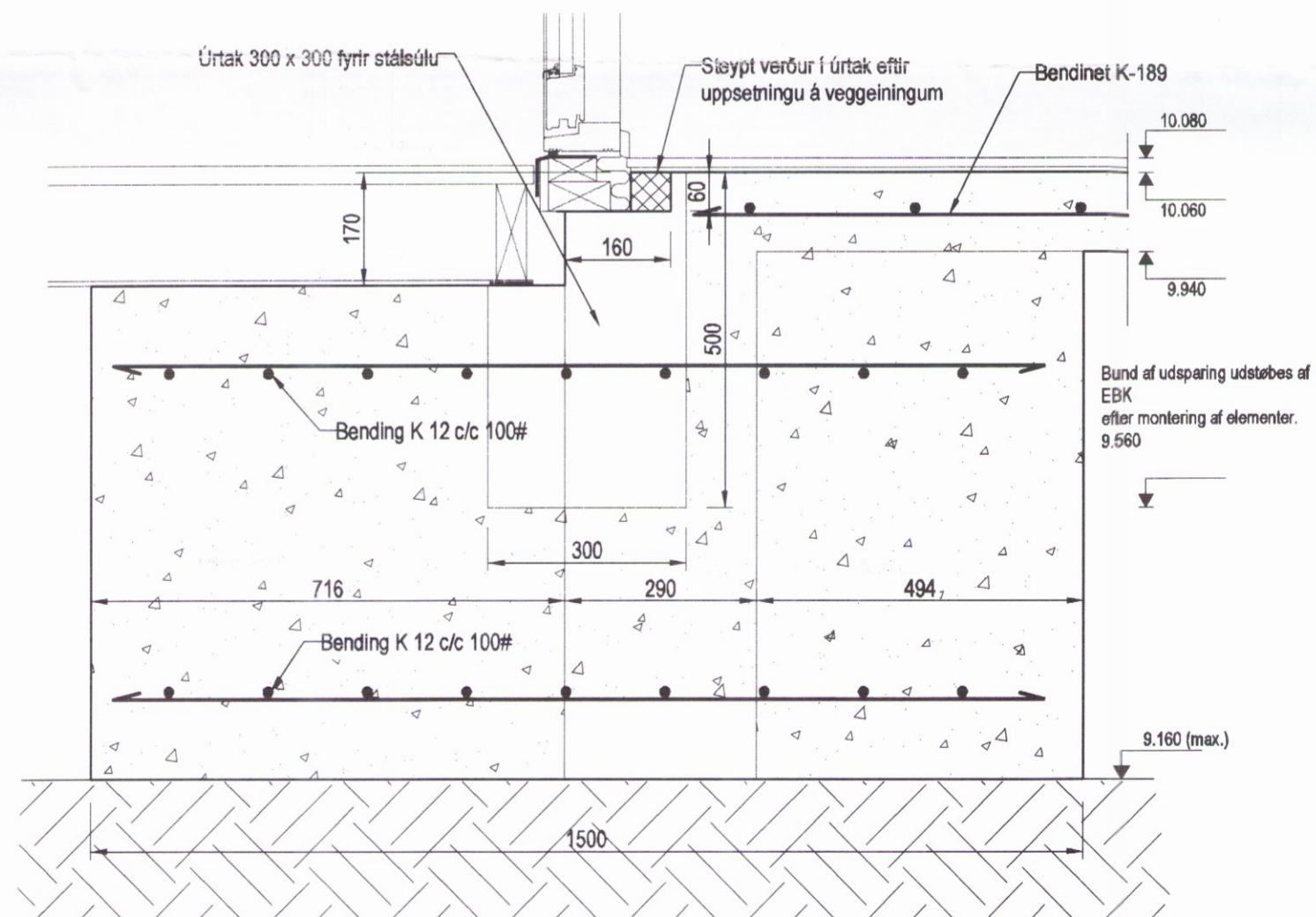
Snið X  
 1:10



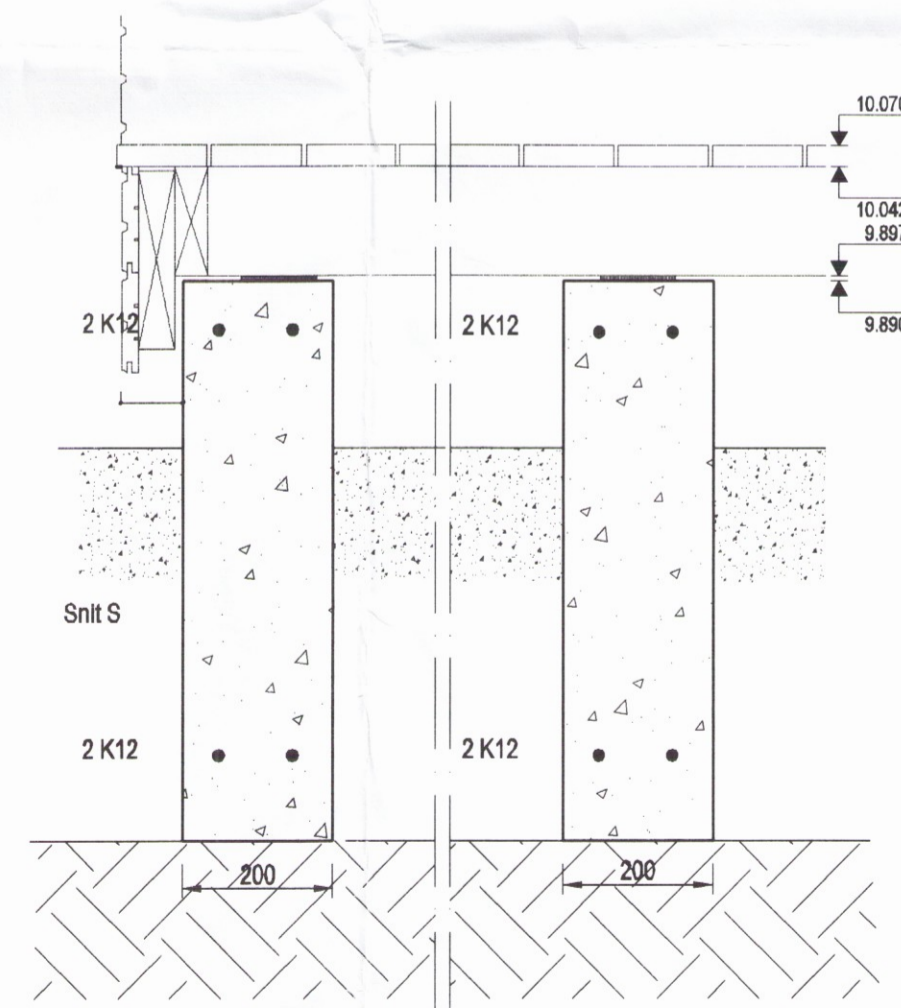
Snið R  
 1:10



Snið G  
 1:10



Snið F  
 1:10



Snið S  
 1:10

Undirstöður, Snið, 1:10

Skýringar

Undirstöður hvíla á þjappaðri frostríri fyllingu  
 Hæð undirstöðu skal vera 80 - 90 sm, þar sem hæð undirstaða er meiri  
 en 100 sm komi tvöf. gind K10 c/c 250 # í undirstöður  
 Mesta álag á undirstöðu = 0,5 MPa

Fylling inn í sökkla skal vera frostrí grús. Fylling skal þjappa í 30 sm lögum  
 með 60 kg vibrósléða 3 umferðir hvert lag.  
 Taka skal úrtök í undirstöður fyrir frárennslislögnum, sjá Grunnlagna teikningu.  
 Öll mál eru í millimetrum  
 Einangrun undir botnplötu skal vera 100 mm polystyren 25 kg/m3

Steypa

Sökkjar  
 Brotþolsflokkur: C25/30 samkv. EN 206 - 1: 2000  
 Áreytisflokkur: XC2 / XC3  
 Vatnssementstala: skal vera minni en 0,50  
 Loftmagn: 5-7%  
 Sigmál: S3-S4 mm

Útgáfa	Breyting	Dagsetning	Hannað
<b>Sveinbjörn Hinriksson</b> Byggingatæknifræðingur Kt. 160851-2529 Brekkugötu 8 Hafnarfirði Sími: 555-4008, 861-9851 Netfang: svennihi@simnet.is		Staður <b>Sogsbakki 26</b> 3665 Grímsnes og Grafningshreppi	Skýring <b>Undirstöður, Snið</b>
Hannað / Teiknað	Kvarði	Dagsetning	Verknr. / Teikn.nr.
<i>[Signature]</i>	1:50 1:20	01.11.17	07-17 / 1-02