

UNDIRSTÖÐUR:

Sökkjar grafist niður á burðarhæfa undirstöðu, frostfría. Undirstöður miðast við að botn grunns sé klöpp, móhella eða þjöppuð meðalgróf malarfylling sem skal þjappast í jöfnum 40 - 50 cm lögum. Miðað er við grunndunnarflokk 1. og skal miða við að þjöppunarpróf standist E2 > 100 Mpa og hlutfalli E2 / E1 < 2,3. Mesta leyfilega álag á undirstöðu er 90 KN/m. Sé undirstaða önnur skal hafa samband við hönnuð varðandi breytingar. Minnsta hæð á sökkulveggja við útvægg skal vera 0,6 undir endanlegt jarðvegsyfirborð, nema um sé að ræða hreina klöpp. Sökkulhæð undir botnplötu, minnst 30 cm m.v. klöpp. Liggja frárennslis dýpra en sökkulbotn, skal fjarlægð milli sökkuls og lagna vera 50 cm meiri en dýptarmunurinn. Minnsta hæð sökkla er 90cm frá jarðvegsyfirborði undir sökkulfót.

ÁLAGSTILHÖGUN:

Álagstilhögun skal vera í samræmi við íslenskan staðal ÍST 10.

Álög:

Notálag á plötu **3,0 KN/m²**

Snjóálag á þak **2,0 KN/m²**

Vindálag **1,7 KN/m²**

STEINSTEYPA:

Öll steypuvinna skal vera í samræmi við íslenskan staðal ÍST 10.

Öll steypa skal uppfylla eftirfarandi kröfur:

Brotflokkur: **C-25** í sökkla innveggji og botnplötu.

C-30 í ytrabryði útvæggja og loftaplötu.

Þjálnefni:

Melanet eða önnur sambærileg efni.

Loftinnihald:

Í alla steypu skal blanda loftblendi þannig að loftinnihald verði 5 - 6% í mót.

Sigmál steypu:

Fyrir íblöndun þjálnefna ca. 6 cm. Eftirblöndun þjálnefna ca. 12 - 15 cm.

VS tala:

< 0,50 og sementsmagn í m³ steypu ekki minna en 300kg.

Hámarkskornastærð:

Hámarkskornastærð steypu D max = 32mm.

Raufarsteypa D max = 15mm

Alla steypu skal titra í mótum.

JÁRNABENDING ALMENNT:

Öll járnvinna skal vera í samræmi við íslenskan staðal ÍST 10.

táknar járn í efri brún plötu.

Táknar járn í neðri brún plötu

Járnastærðir eru í mm

Hæðartölur eru í m

Önnur má eru í mm

Bendistál:

Kambstál: B500C skv. NS3576-3. Flotmörk: 500MPa.

Bendinet: B500A skv. NS3576-1. Flotmörk 500MPa.

K189: 6mm teinar c/c 150mm

K189 táknar kambstálmottu gerð.

K8 m/m 200: Táknar 8mm kambstál með 200mm millibili. o.s.frv.

Járnum skal haldið í rétttri fjarlægð frá mótum með þar til gerðum kubbum t.d. úr steinsteypu eða harðplasti.

Járnum í efribrún og eða neðri brún steypu skal haldið á réttum stað með þar til gerðum stólum.

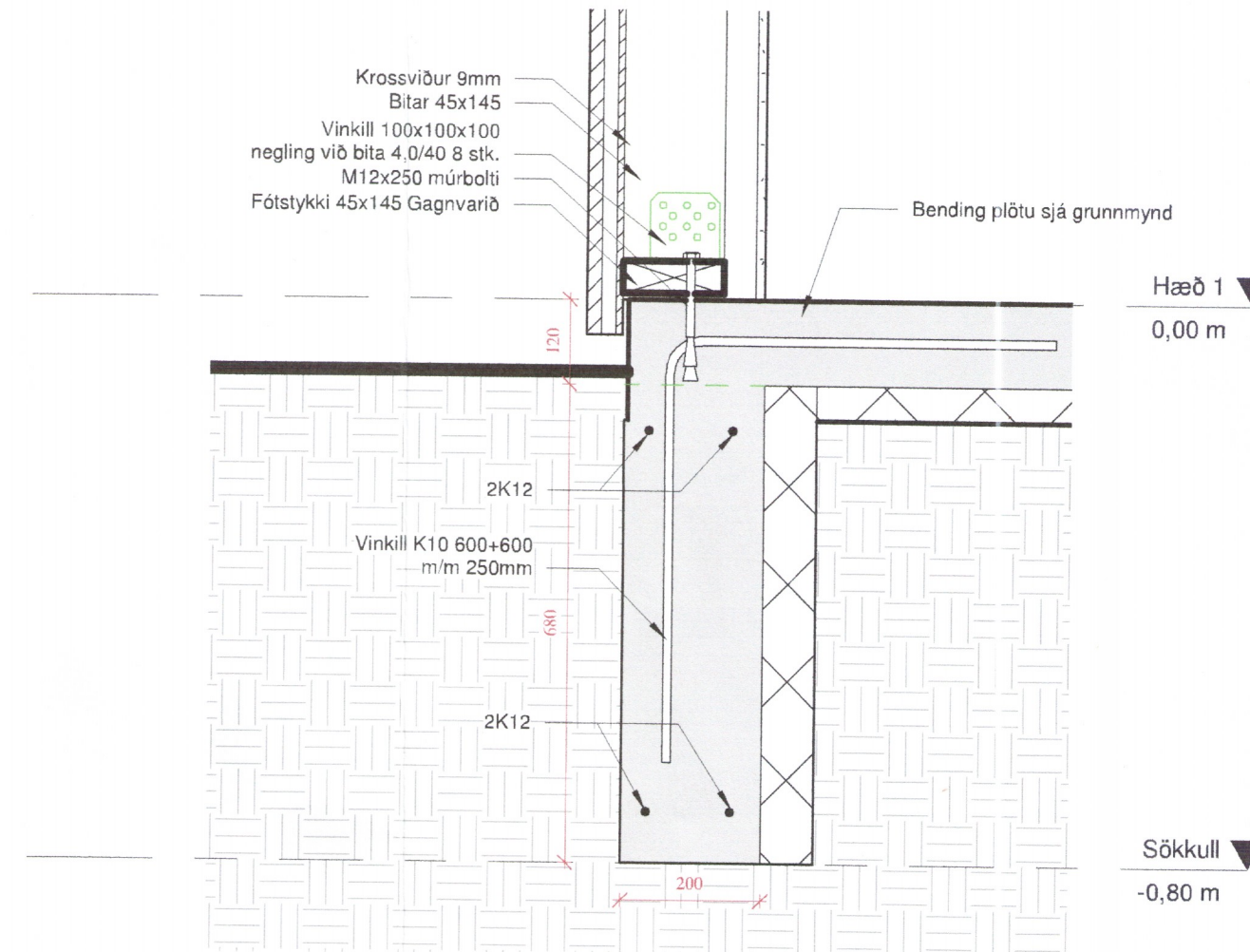
Bil milli bendilaga má ekki vera minn en 1,5d fyrir kambstál. Þó skal þetta bil aldrei vera minna en 20mm.

Í plötum skal ekki skeyta meir en þriðja hvert járn í sama þversniði. Fjarlægð milli skeytþversniða sé ekki minna en 40d.

Öllum stökum járnum t.d. í umhverfis op og á hæðarskilum skal komið fyrir, áður en steyp er þ.e.a.s. þau skulu tryggilega fest á réttan stað áður en steyp er.

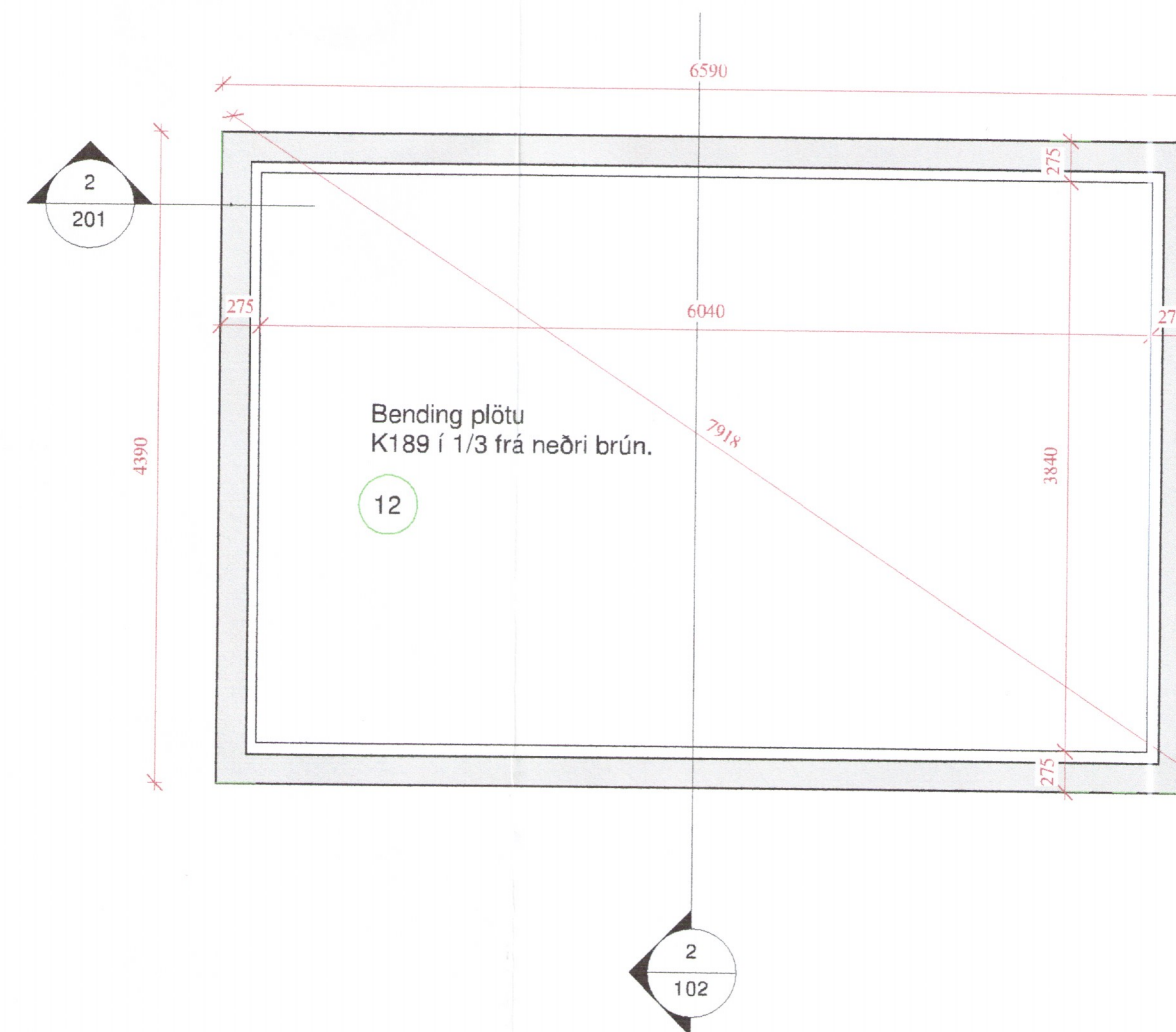
Þó má stinga tengijárnnum í steypu eftirá.

Járnbinda skal umhverfis múrop með 2 stk. K12 sem ná 600mm út fyrir brúnir opsins við öll horn, nema annað sé tekið fram á teikningum. Ná opið upp að plötu skal einnig setja 2K12 í efribrún plötu og ná þau járn 100cm út fyrir horn opsins. Á hæðarskilum komi 2K12 er beygð fyrir horn. Þar sem járnagrindur koma saman á veggjum skulu þær tengjast með vinklum 600 + 600mm.



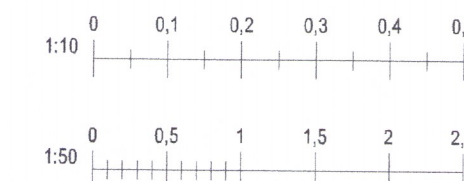
2 SKURÐUR Í SÖKKUL

1 : 10



1 GRUNNMYND SÖKKULS

1 : 50



Umhverfis- og tæknisvið Uppsveita
Yfirfarið
11. nov. 2019
David Sigurðsson
Byggingarfulltrúi

3666-19

Útg.	Dags.	Skýring	Br.af:		
Al-Hönnun ehf					
Stílholti 16-18 - 300 - Akranes GSM: 862-9933 - H: 431-3445 Kt: 650700-2440 runolfursig@simnet.is -					
Verkheiti: BÁTÁHÚS					
Heimilisfang: V-GATA 18					
Verktægun: NYBYGGING					
Landnúmer:	L170746	Staðgreinir:	8721-01-88870040		
BURDARÞOL					
GRUNNMYND SÖKKLA OG DEILI					
Hannað af:	RPS	Matshluti:			
Teiknað af:	RPS	Mælikvarði:	As indicated		
Yfirfarið af:		Dagsetning:	11.03.2019		
Samþykkt: <i>Rúnolfur Þ. Sig</i> Kt: 090157-2489					
19-108		A	201		
Verknúmer	Svæði	Áfangi	Ábyrgð	Númer	Útgáf
<small>HÖNNUNUR ASKILUR SÉR ALLAN RÉTTA Á TEIKNINGUM - FJÓLFOLDUN ER HÁÐ SKRIFLEGGU SAMÞYKKI</small>					