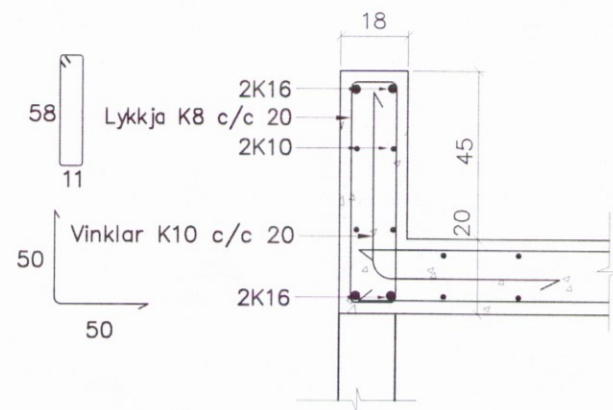


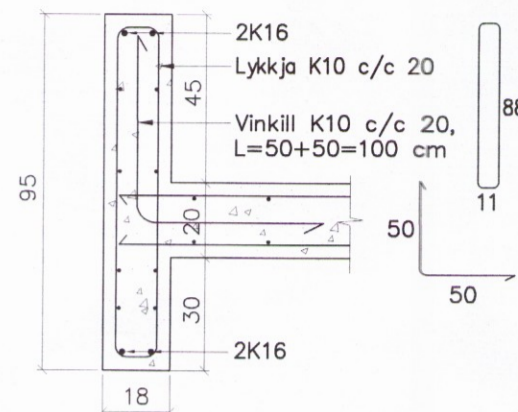
BURÐARVIRKI: Bitar og súlur 1:20



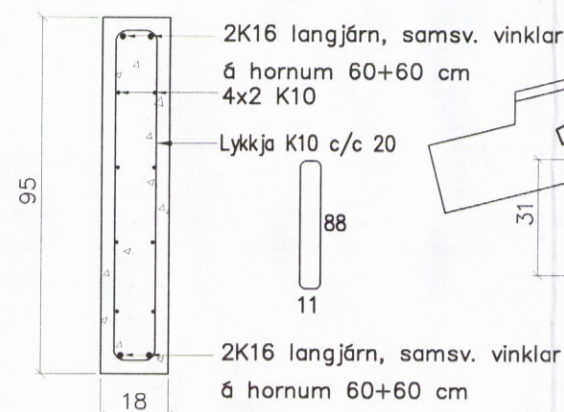
B.1.1 Biti B1.1. 1:20



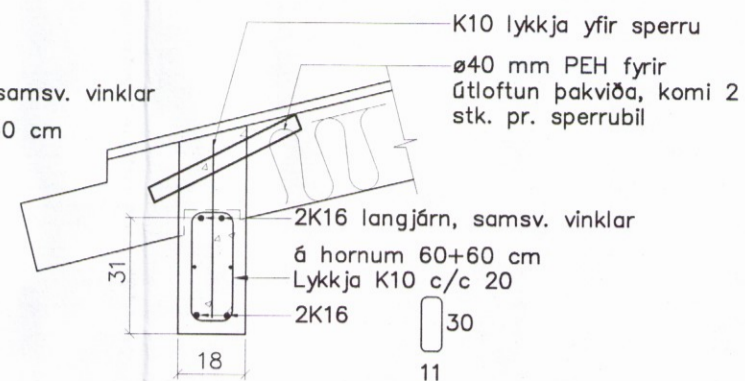
B.1.2 Biti B1.2. 1:20



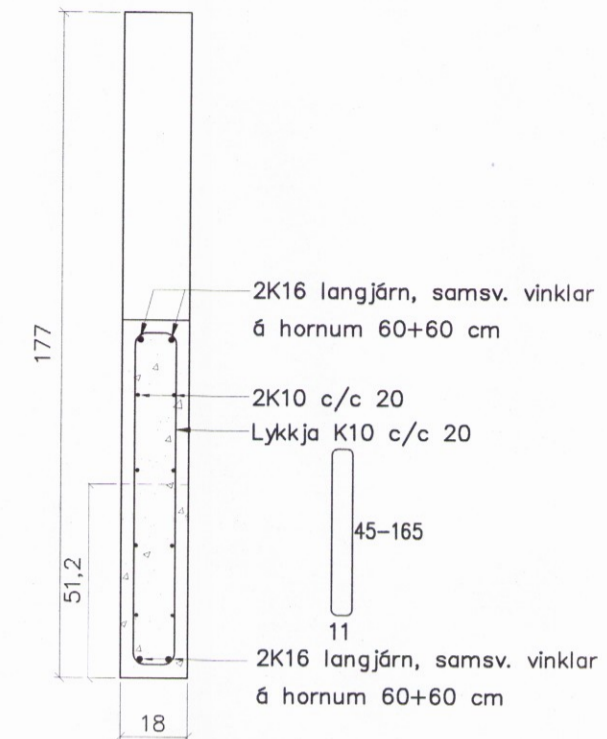
B.1.3 Biti B1.3. 1:20



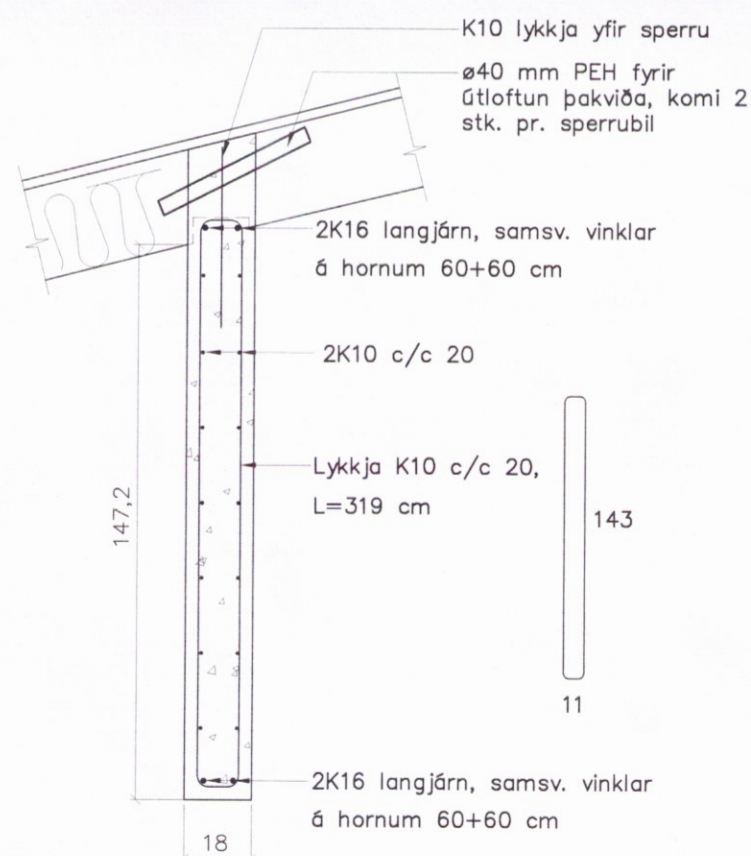
B.1.4 Biti B1.4. 1:20



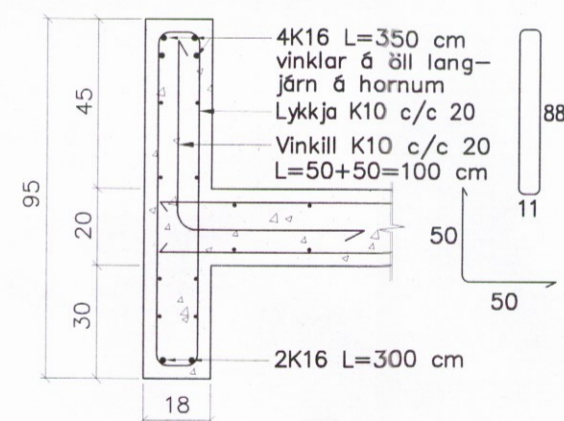
B.1.5 Biti B1.5. 1:20



B.1.6 Biti B1.6. 1:20



B.1.7 Biti B1.7. 1:20



Breytingar:

TÓV TEIKNISTOFAN ÓDINSTORGI, VERKFRÆÐISTOFA ehf.
 Óðinsgötu 7
 101 Reykjavík
 Netfang: gusti@to.is
 Sími: 510 2210

Verkefni: MÁNABAKKI 1, GRÍMSNES- OG GRAFNINGSHR.
 Heiti: BURÐARVIRKI: Bitar og súlur

Hönnun: VÍFILL ODDSSON kt. 101237-3629 VERKFRÆÐINGUR FVFI - FRV
 GÓSTAF VÍFILSSON kt. 231163-5069 VERKFRÆÐINGUR FVFI
 KRISTJÁN S. GUÐMUNDSSON kt. 070254-5819 VERKFRÆÐINGUR FVFI

Áritun aðalhönnuðar:
Albina Þuorðarson

M. 1:20
 R. v.o.
 T. K.S.G./I.V.
 Dags. Okt. 2015
 Nr. 1536-1-8