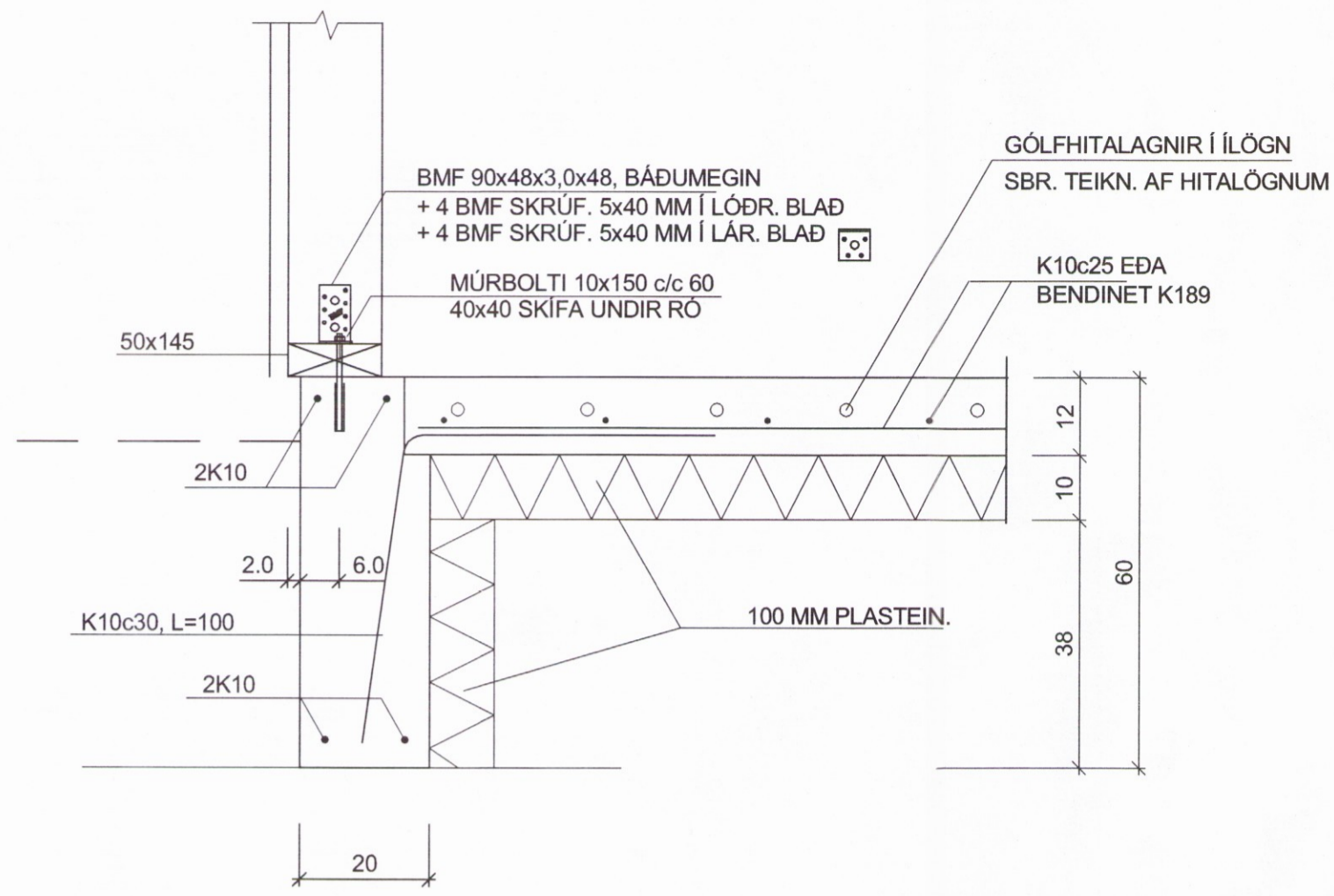


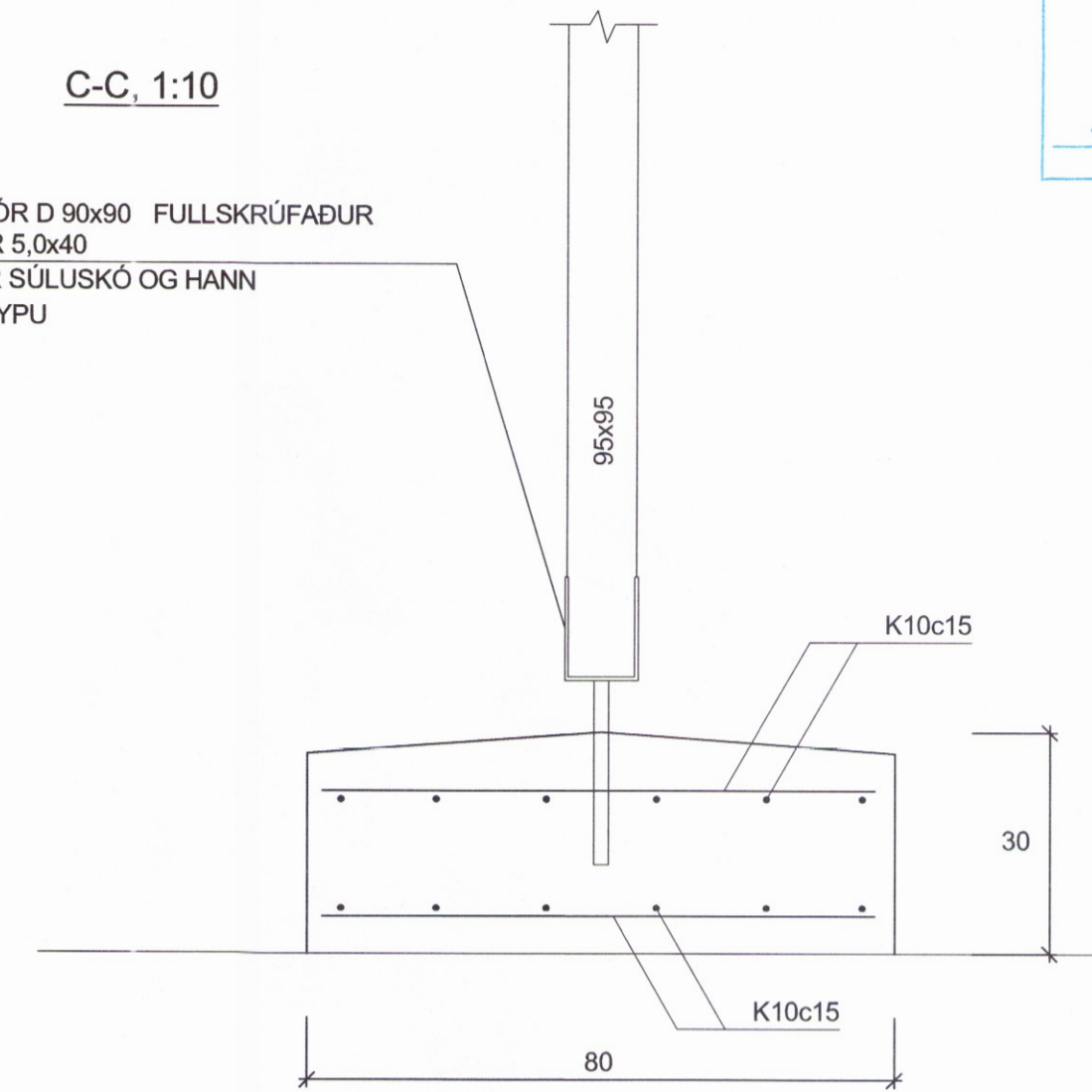
A-A, 1:10



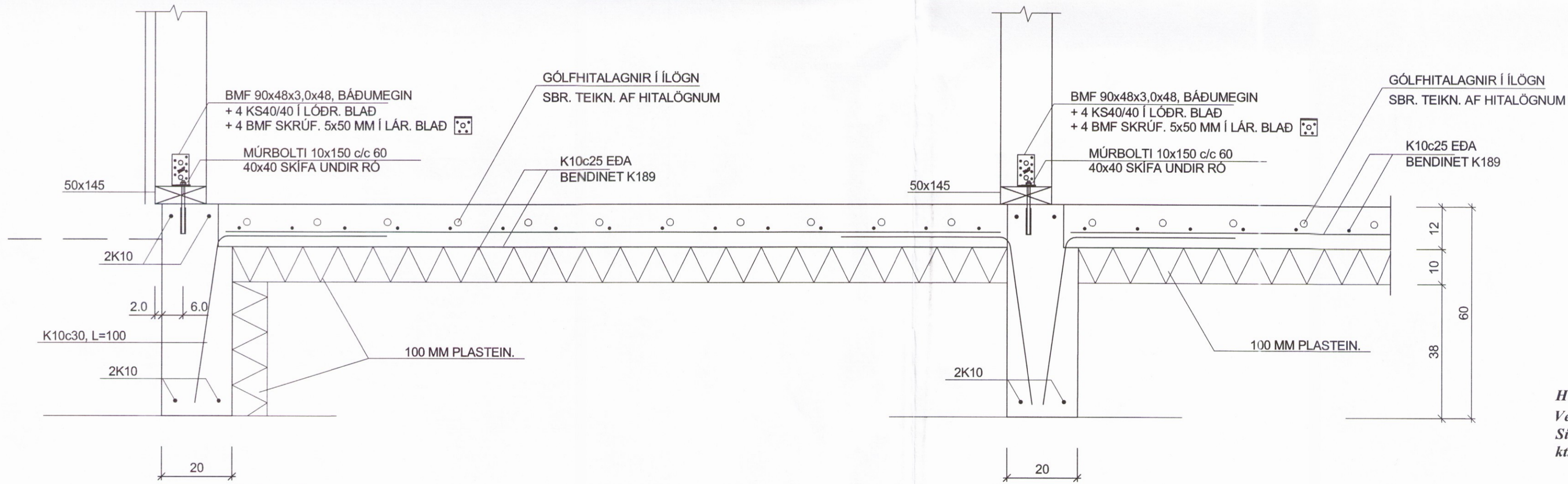
ÞJÖPPUÐ, FROSTFRÍ FYLLING EDA KLÖPP

C-C, 1:10

BMF SÚLUSKÓR D 90x90 FULLSKRÚFAÐUR
MEÐ BMF SKR 5,0x40
BORAÐ FYRIR SÚLUSKÓ OG HANN
LÍMDUR Í STEYPU



B-B, 1:10



B-B, 1:10
ÞJÖPPUÐ, FROSTFRÍ FYLLING EDA KLÖPP

ÞJÖPPUÐ, FROSTFRÍ FYLLING EDA KLÖPP

Umhverfis- og tæknisvið Uppsveita
Yfirfarið
22 NOV 2017
Guðmundur Óskar
Byggingarfulltrúi

Hönnuður: *Guðmundur Óskar*
Guðmundur Óskar Unnarsson
Kt. 110683-3409

Haukur Margeirsson byggingarverkfræðingur
Verkfræðistofa - Álfrólsvegur 32 - 200 Kópavogur
Sími 554 4543 - GSM 699 8260
kt. 070249 3919 - netfang: haukurm@simnet.is

Haukur Marg.

VERKHEITI	ÁSABYGGÐ 43 HRUNAMANNAHREPPI		
HEITI TEIKN.	UNDIRSTÖÐUR, SÉRMYNDIR		
HANNAÐ	HM	DAGS.	30. APRÍL, 2017
TEIKNAD	HM	KVARDI	1:10
VERKNR.			170330
TEIKN. NR.			202